



ASSEMBLEA REGIONALE SICILIANA

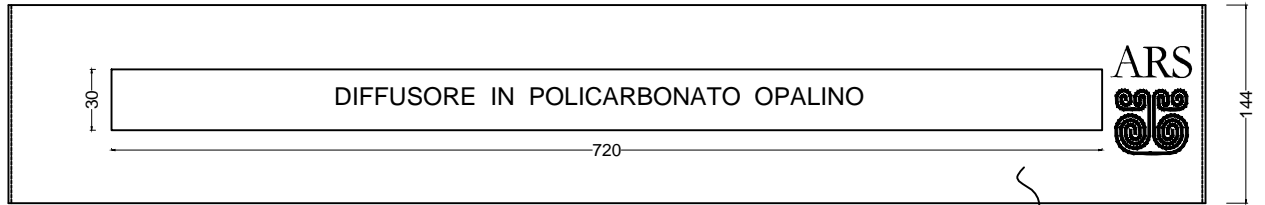
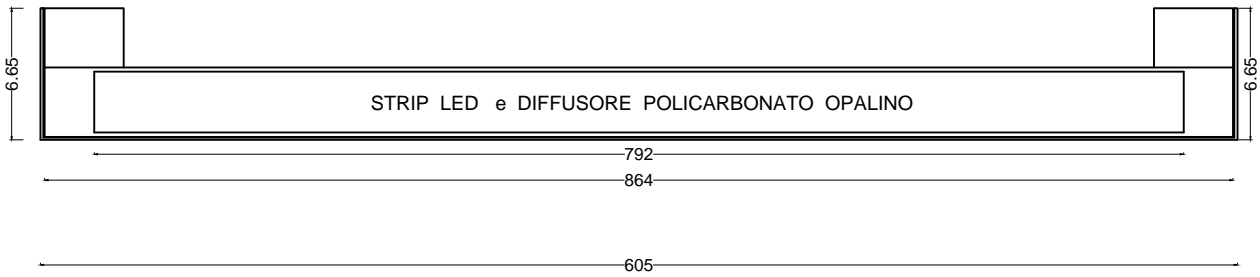
PIAZZA PARLAMENTO N.1  
PALERMO

**PROCEDURA APERTA PER LA FORNITURA E INSTALLAZIONE DI CORPI ILLUMINANTI  
A SORGENTI LED AD ELEVATA LUMINOSITÀ ED EFFICIENZA ENERGETICA PER I  
LOCALI DESTINATI A GRUPPI PARLAMENTARI DELL'ASSEMBLEA REGIONALE  
SICILIANA PRESSO PALAZZO REALE DI PALERMO**

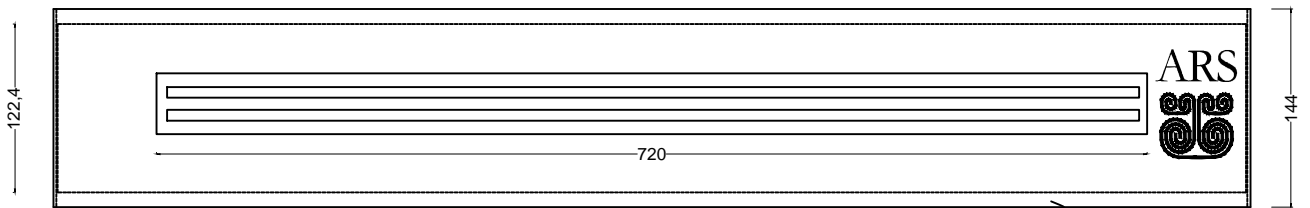
**DISEGNI ESECUTIVI DEI CORPI ILLUMINANTI DA COSTRUIRE "CUSTOMIZZATI"**

Allegato B

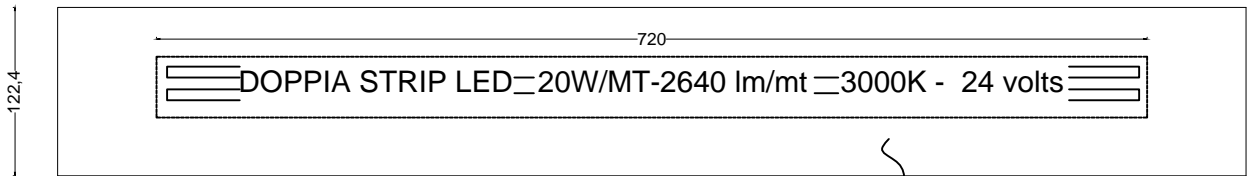
VISTA DALL'ALTO



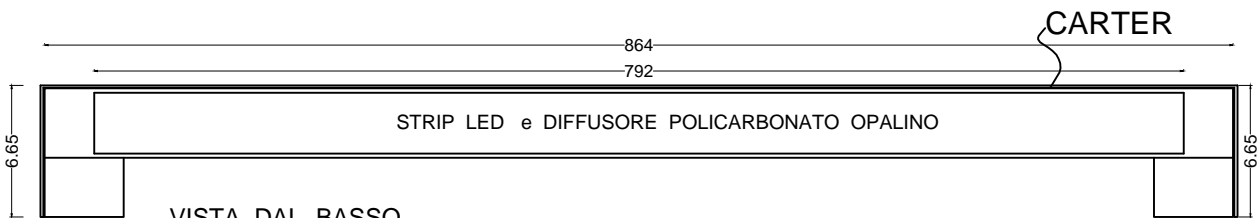
VISTA FRONTALE DEL RIVESTIMENTO CARTER FINITURA ACCIAIO SATINATO/ RAME SATINATO



VISTA FRONTALE CARTER FINITURA ACCIAIO SATINATO/ RAME SATINATO



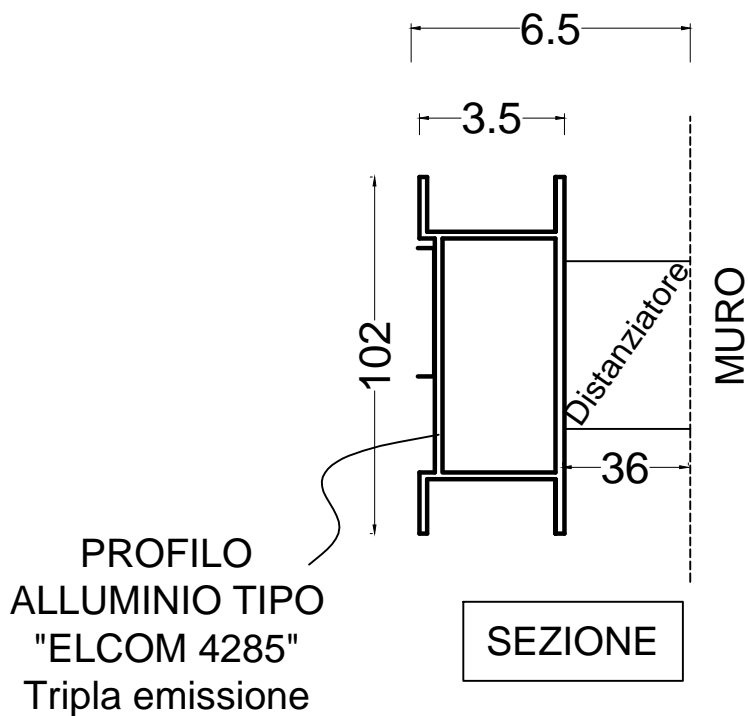
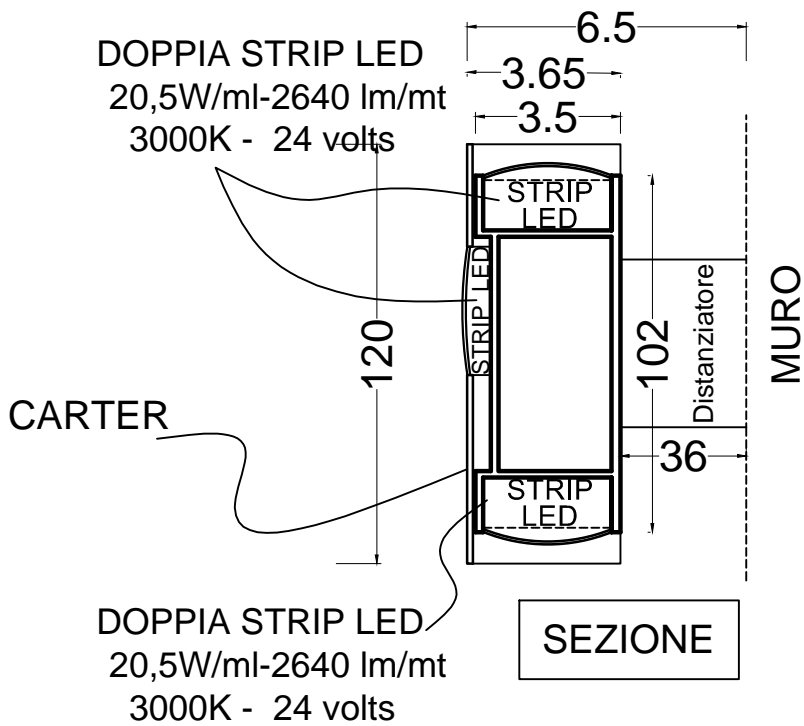
VISTA FRONTALE PROFILO ALLUMINIO TIPO "ELCOM 4285" Tripla emissione



VISTA DAL BASSO

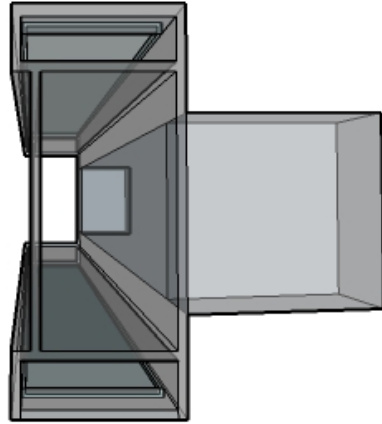
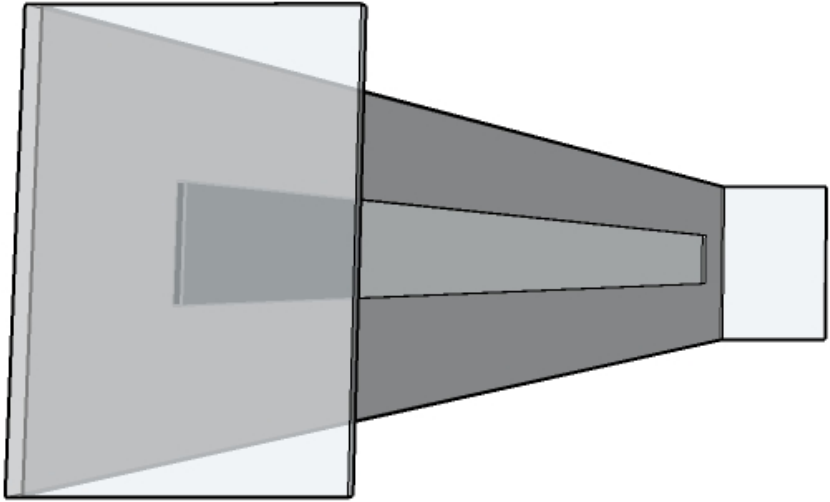
2

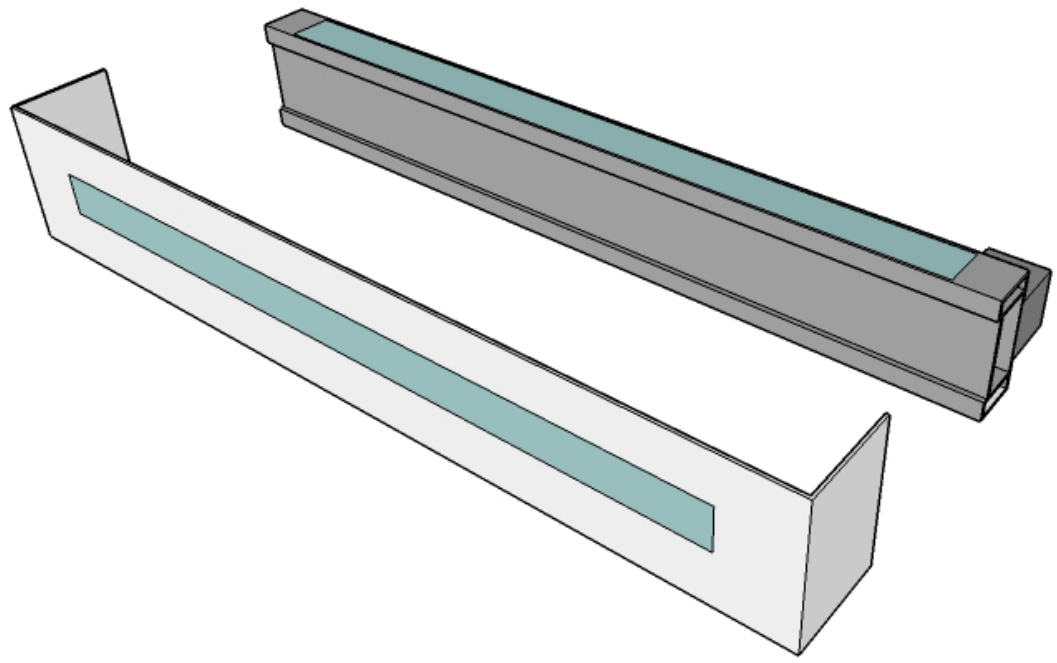
APPLIQUE DA PARETE TRIEMMISSIONE LED 60 CM

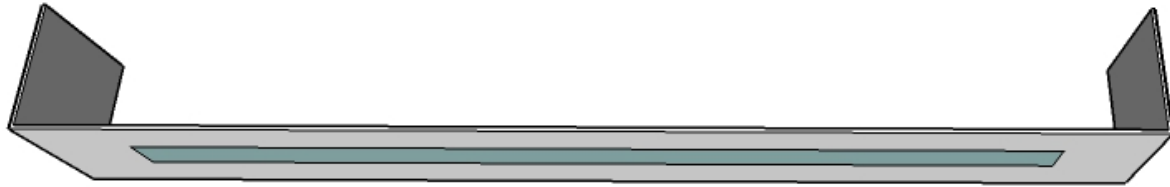
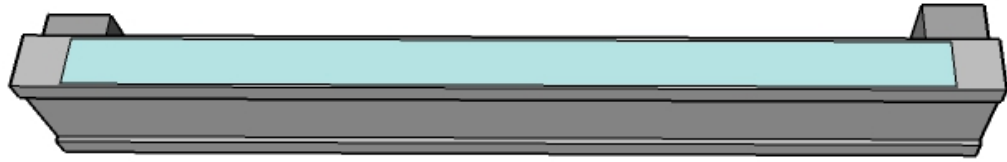


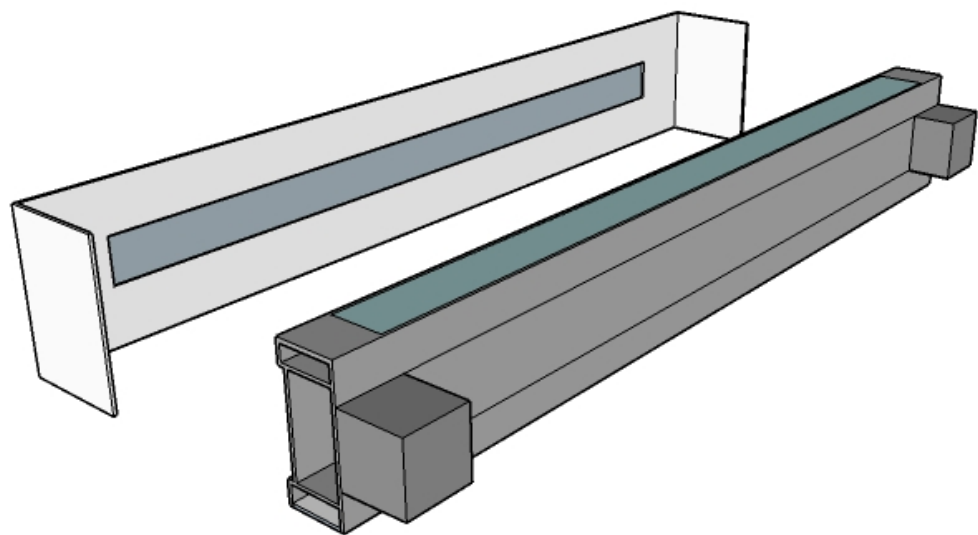
2

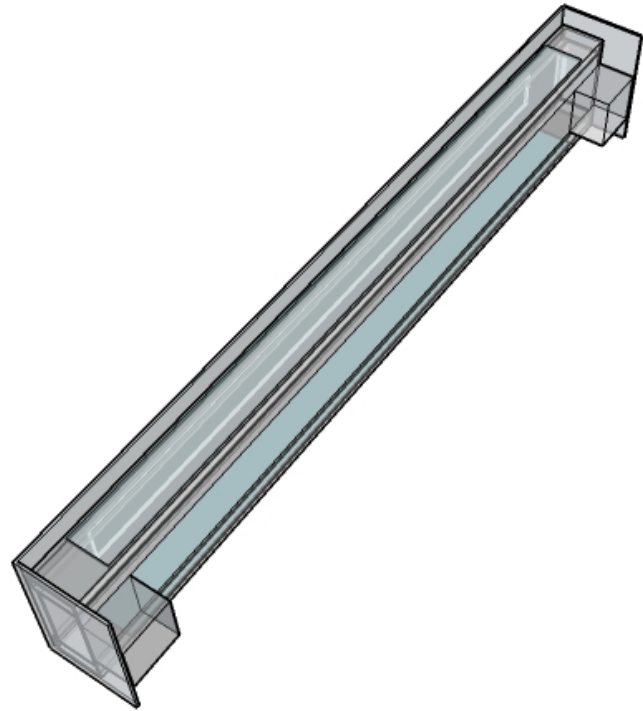
APPLIQUE DA PARETE  
TRIPLA EMISSIONE LED 60CM



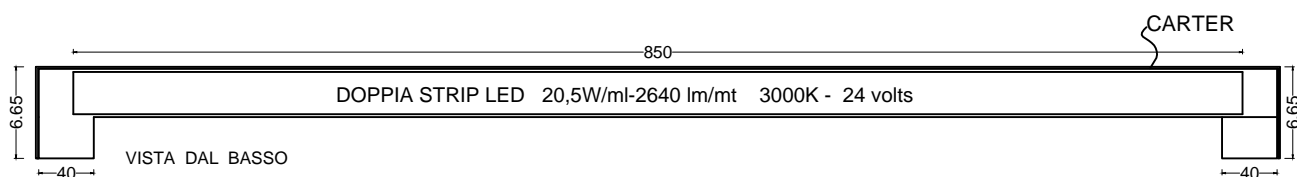
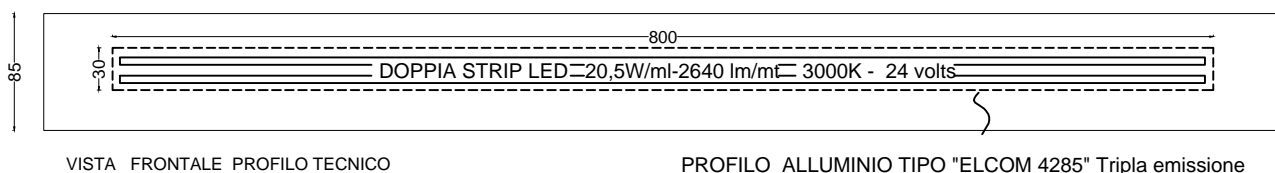
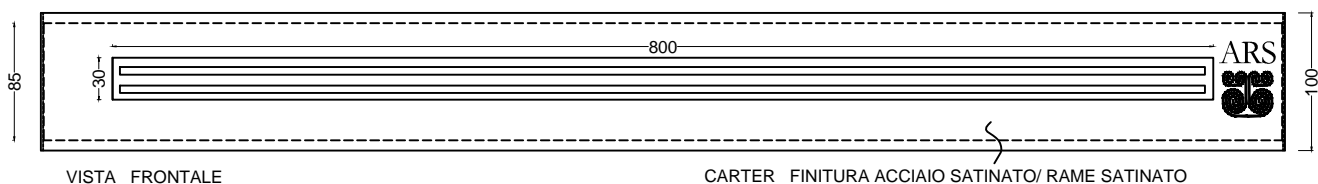
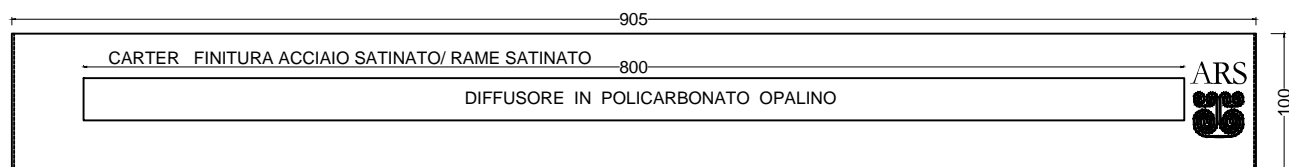
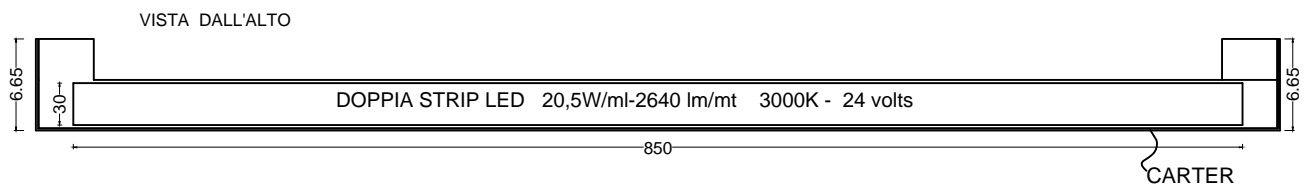






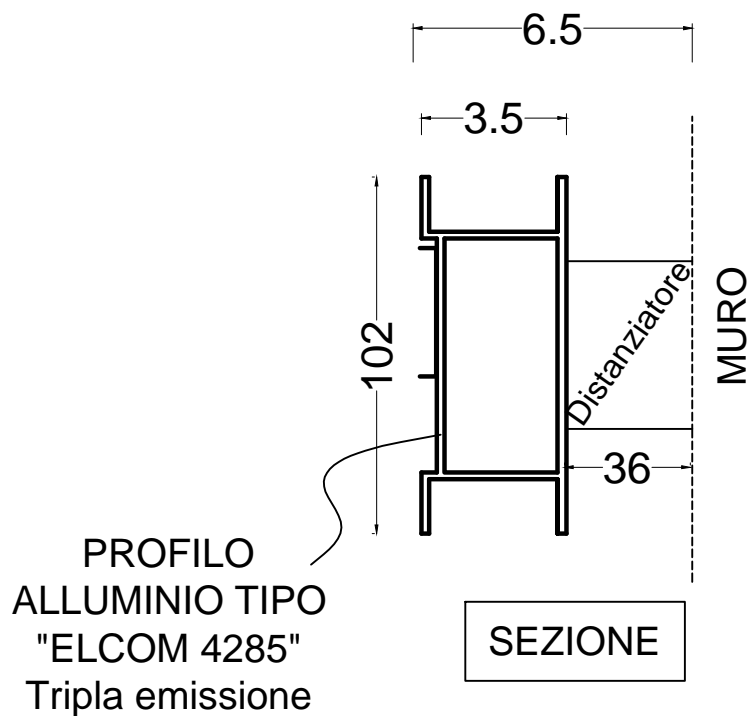
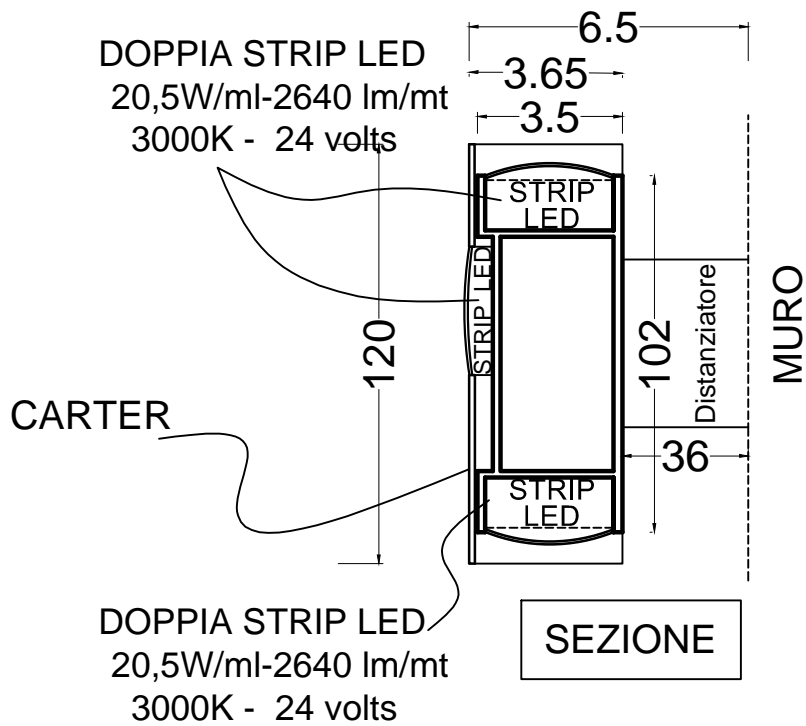






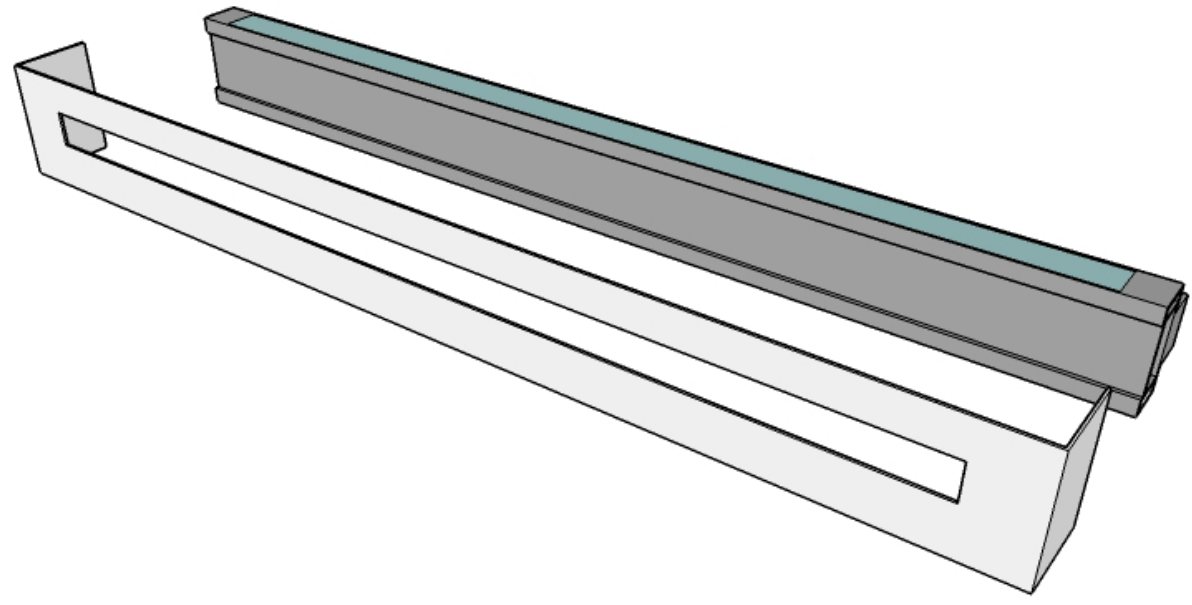
3

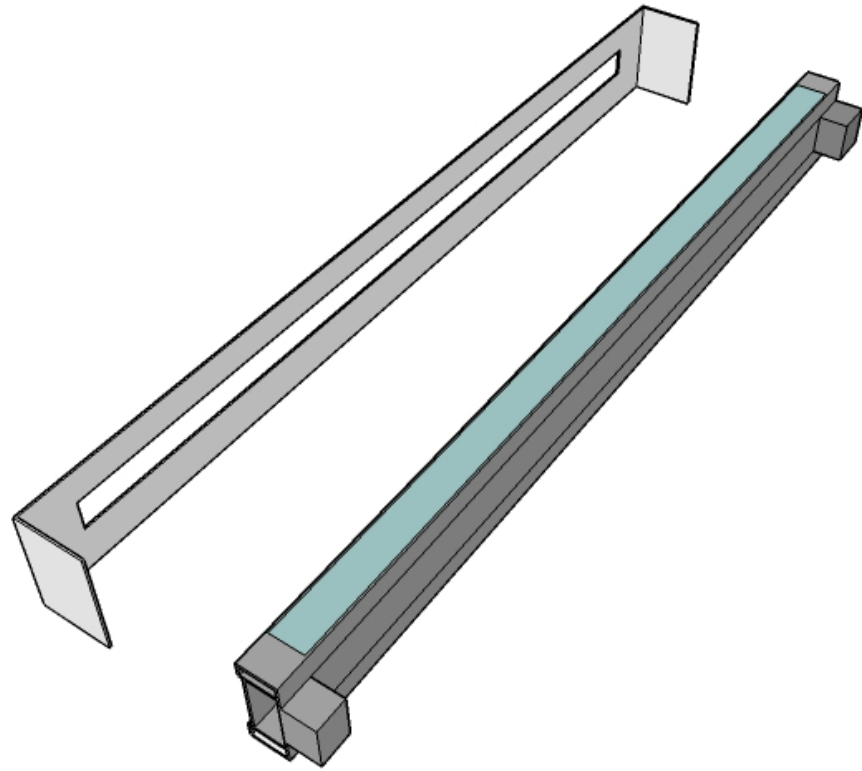
APPLIQUE DA PARETE TRIPLA EMISSIONE LED 90CM

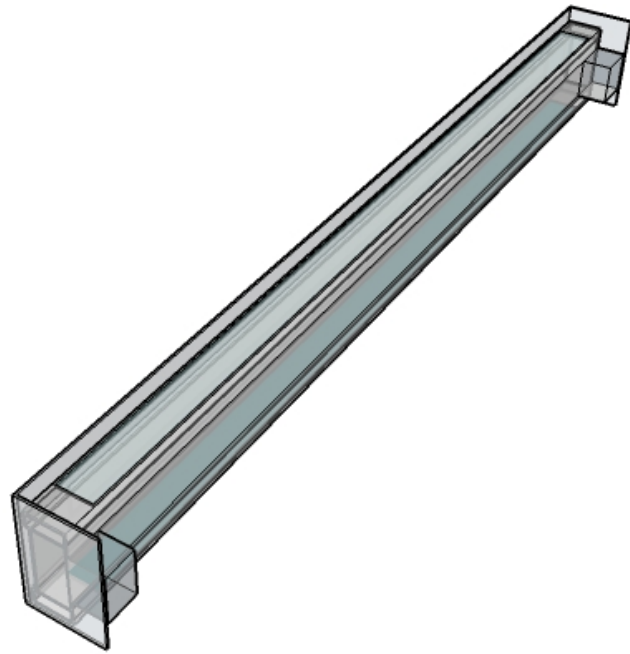


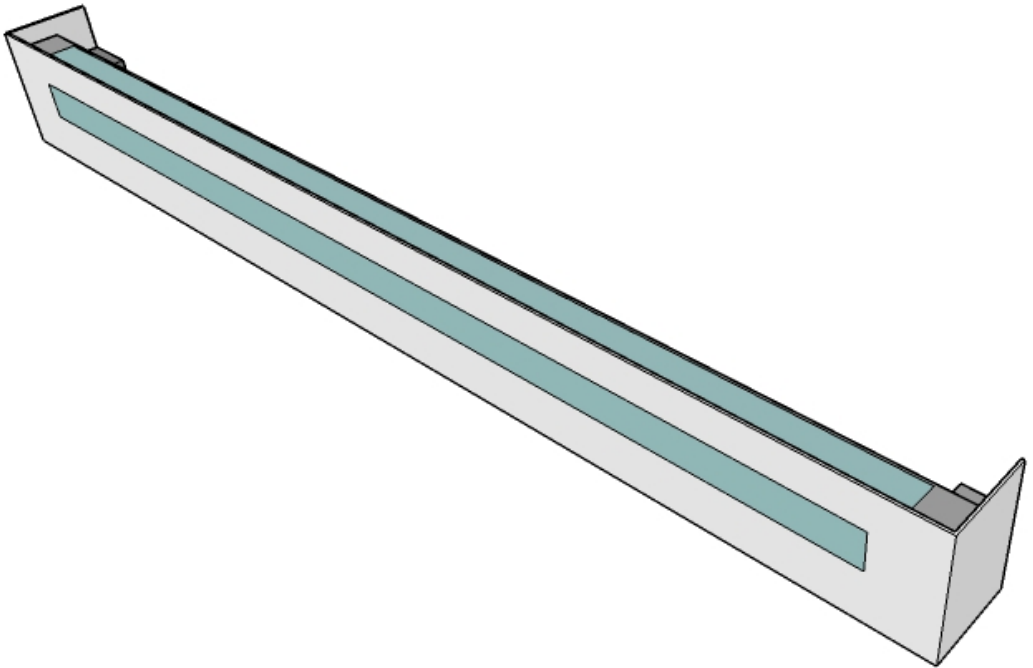
3

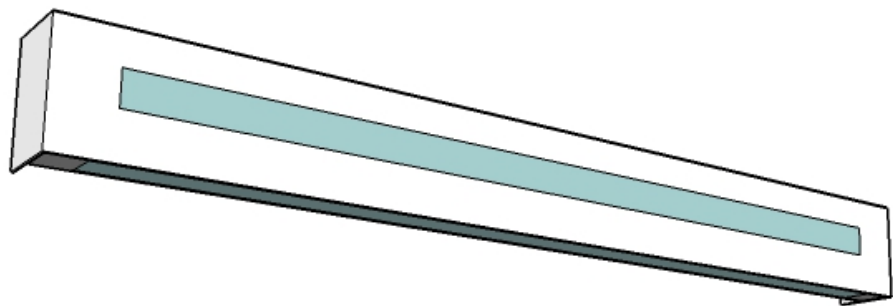
APPLIQUE DA PARETE  
TRIPLA EMISSIONE LED 90CM

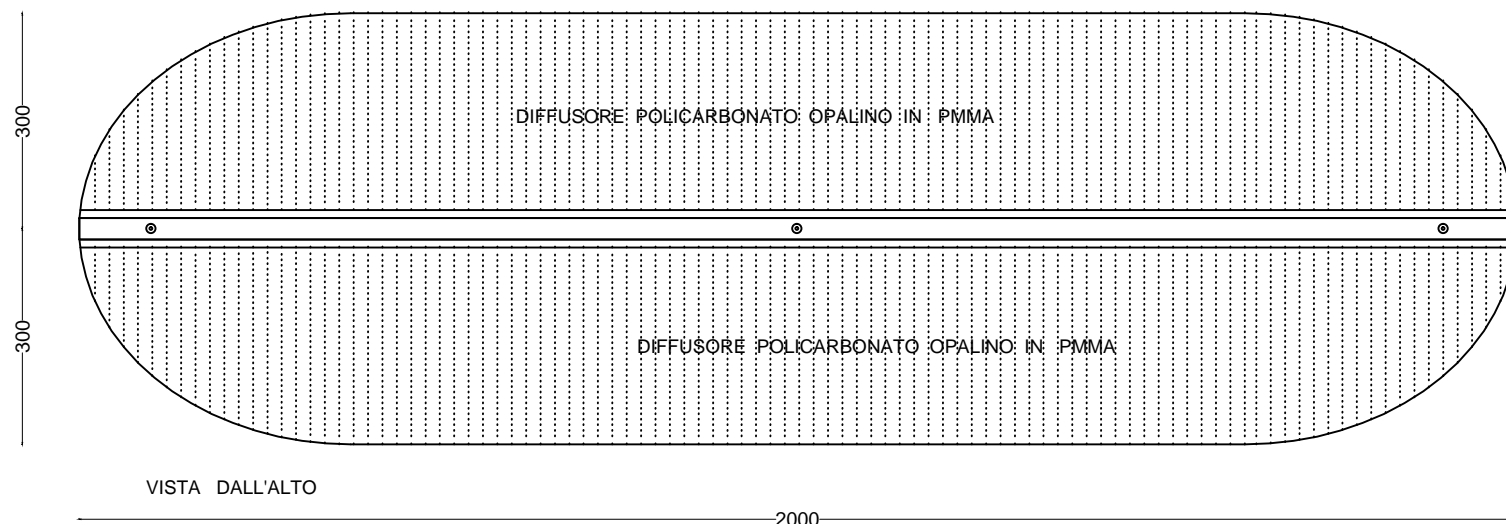
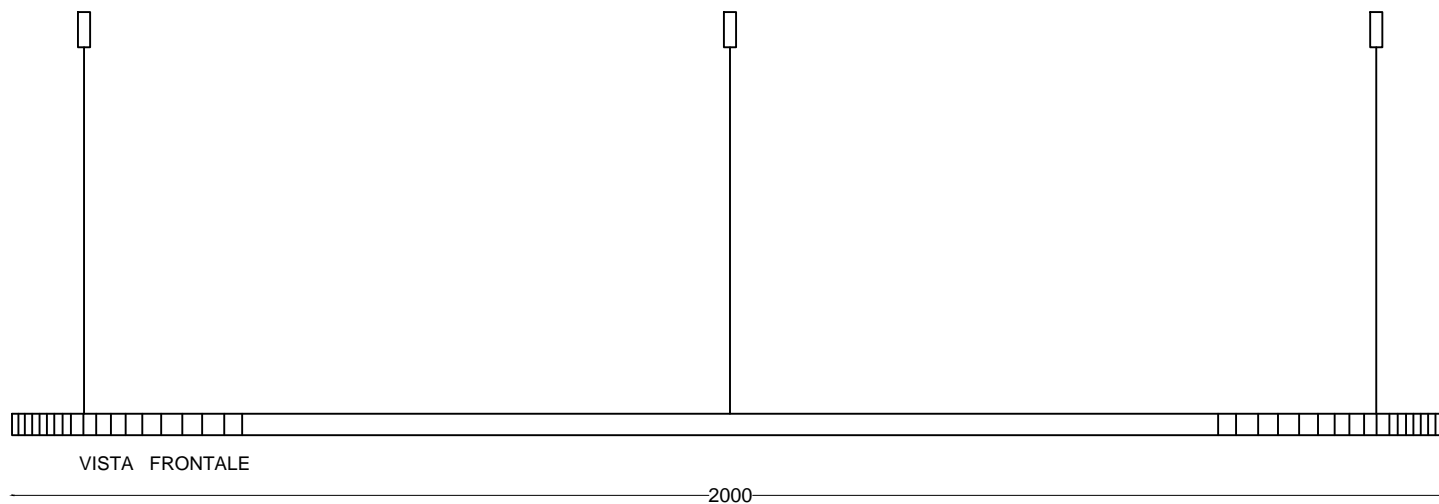








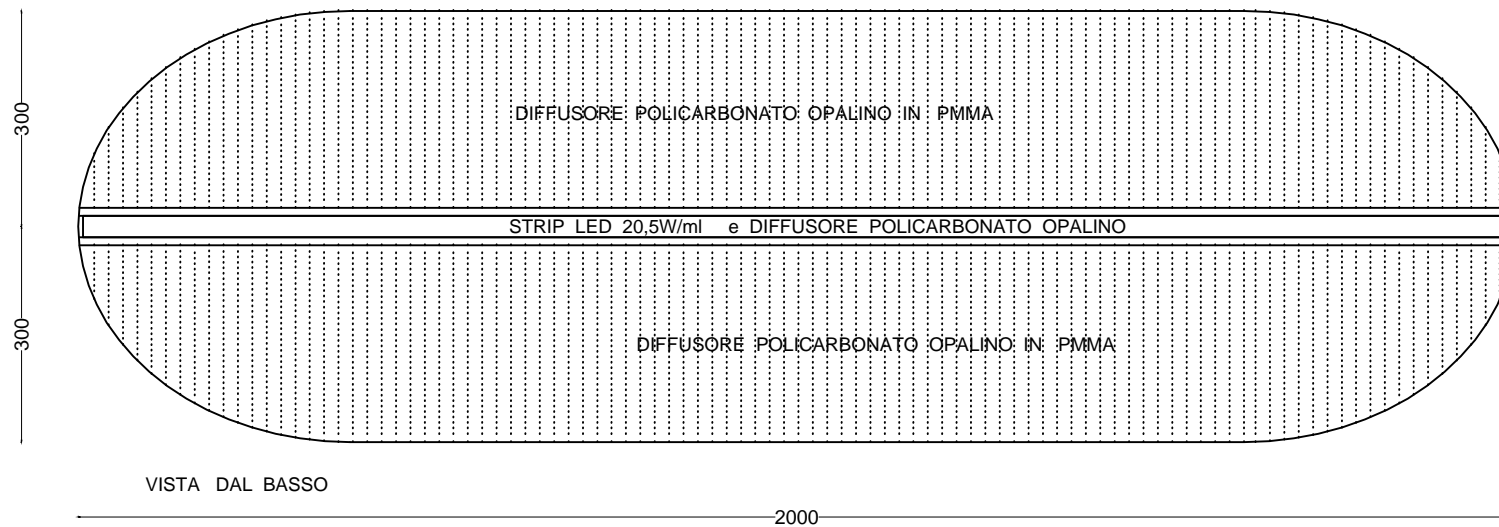
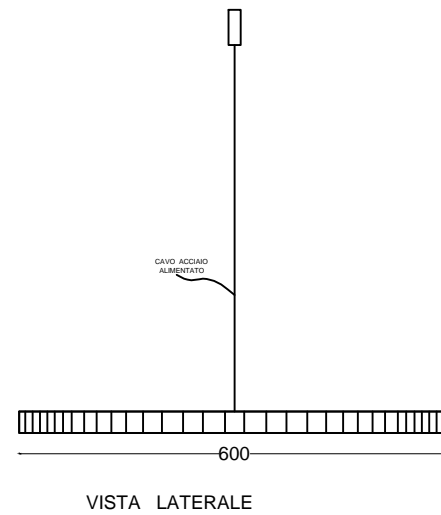
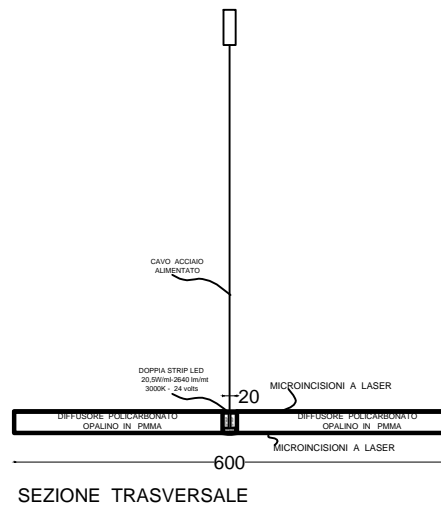




4

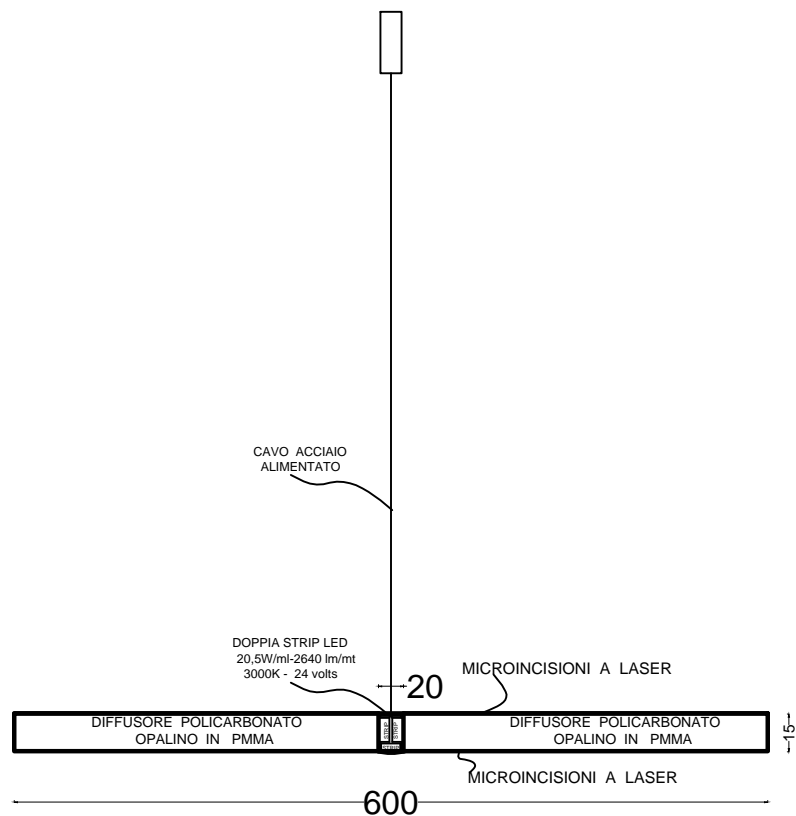
**LAMPADARIO A SOSPENSIONE CON PLAFONE A DOPPIA EMISSIONE IN PMMA E SERIGRAFIA AL LASER**



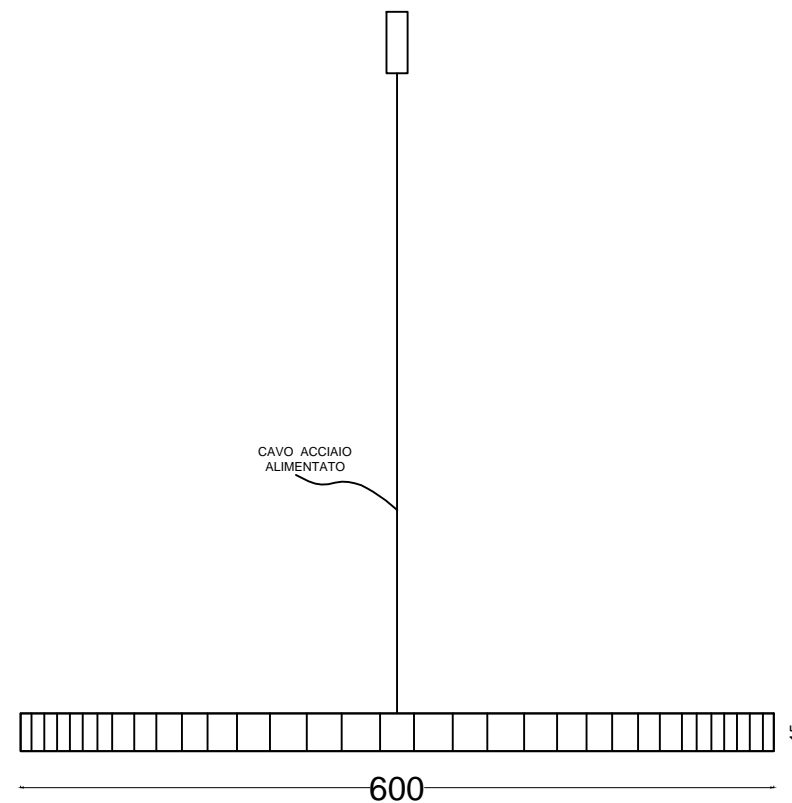


4

**LAMPADARIO A SOSPENSIONE CON PLAFONE A DOPPIA EMISSIONE IN PMMA E SERIGRAFIA AL LASER**



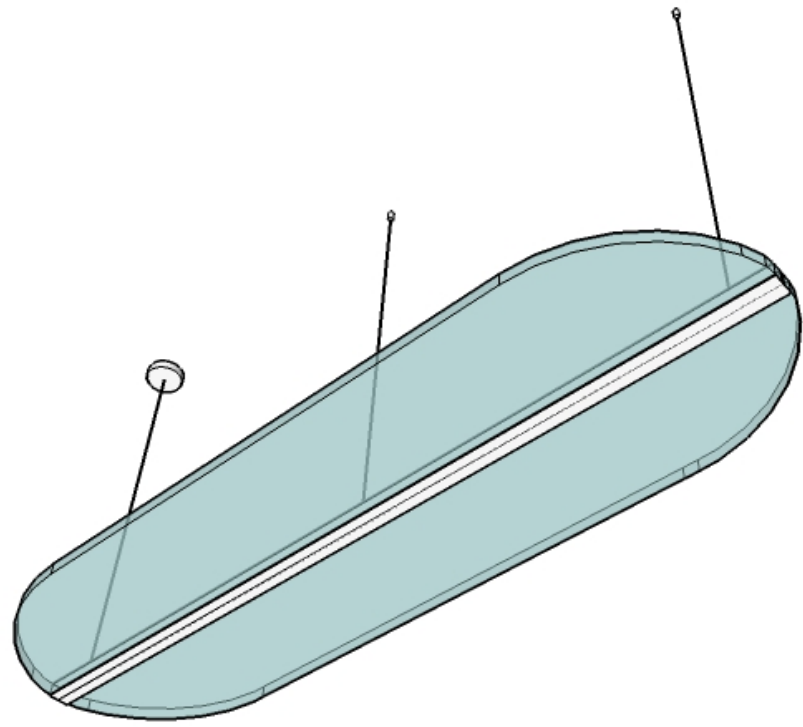
SEZIONE TRASVERSALE

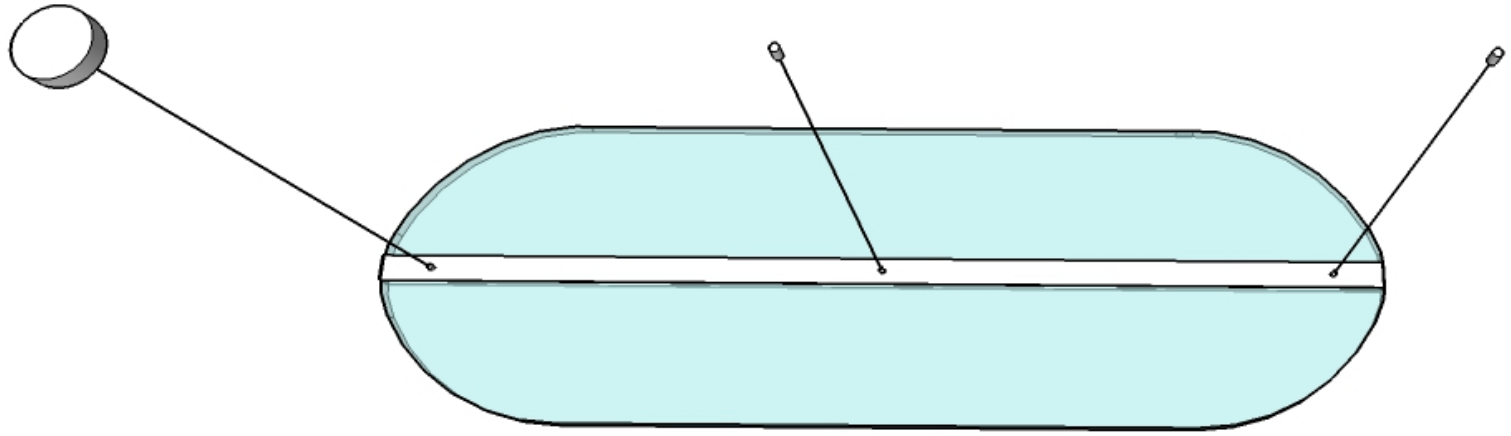


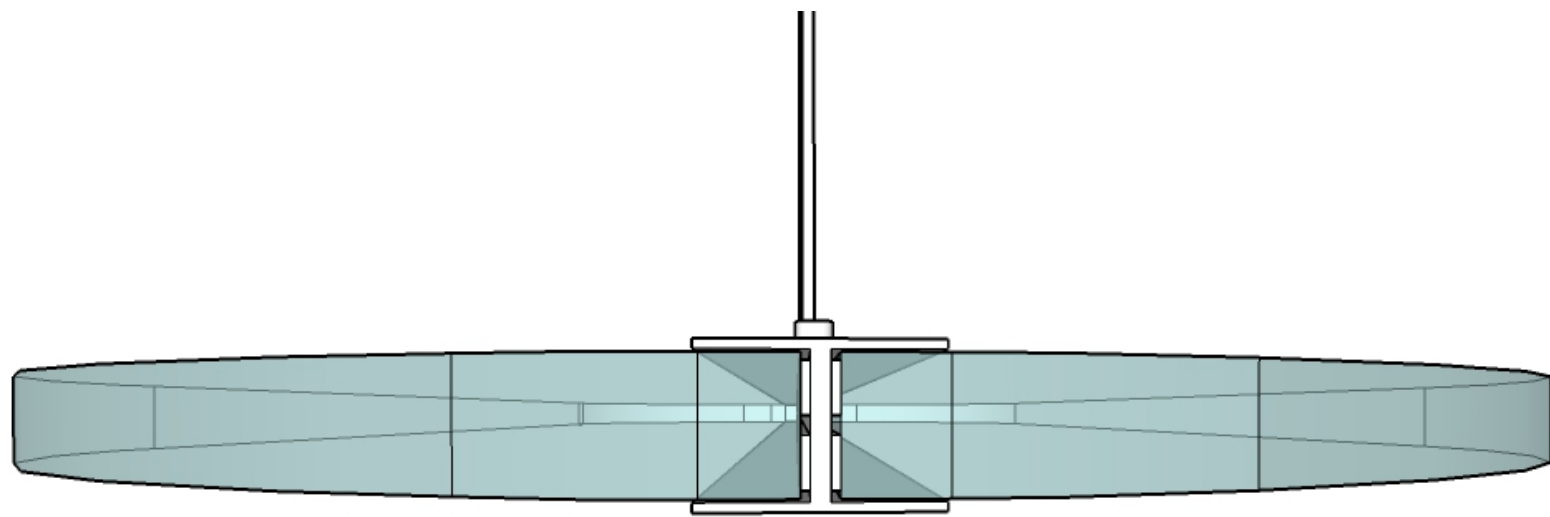
VISTA LATERALE

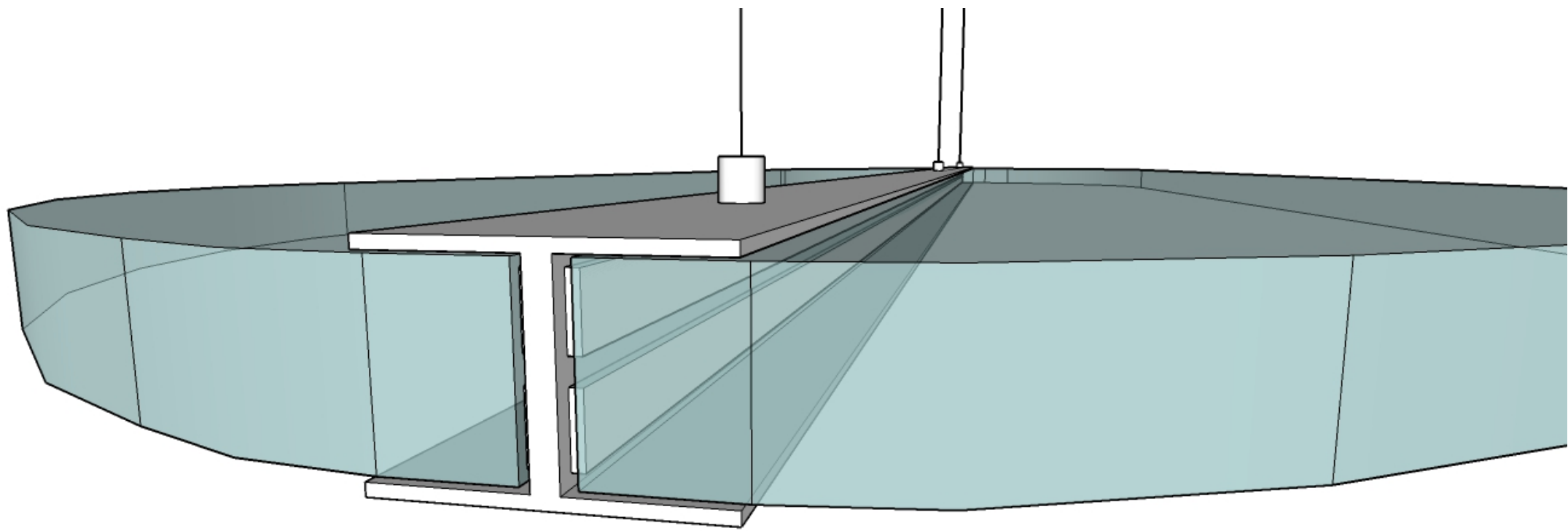
4

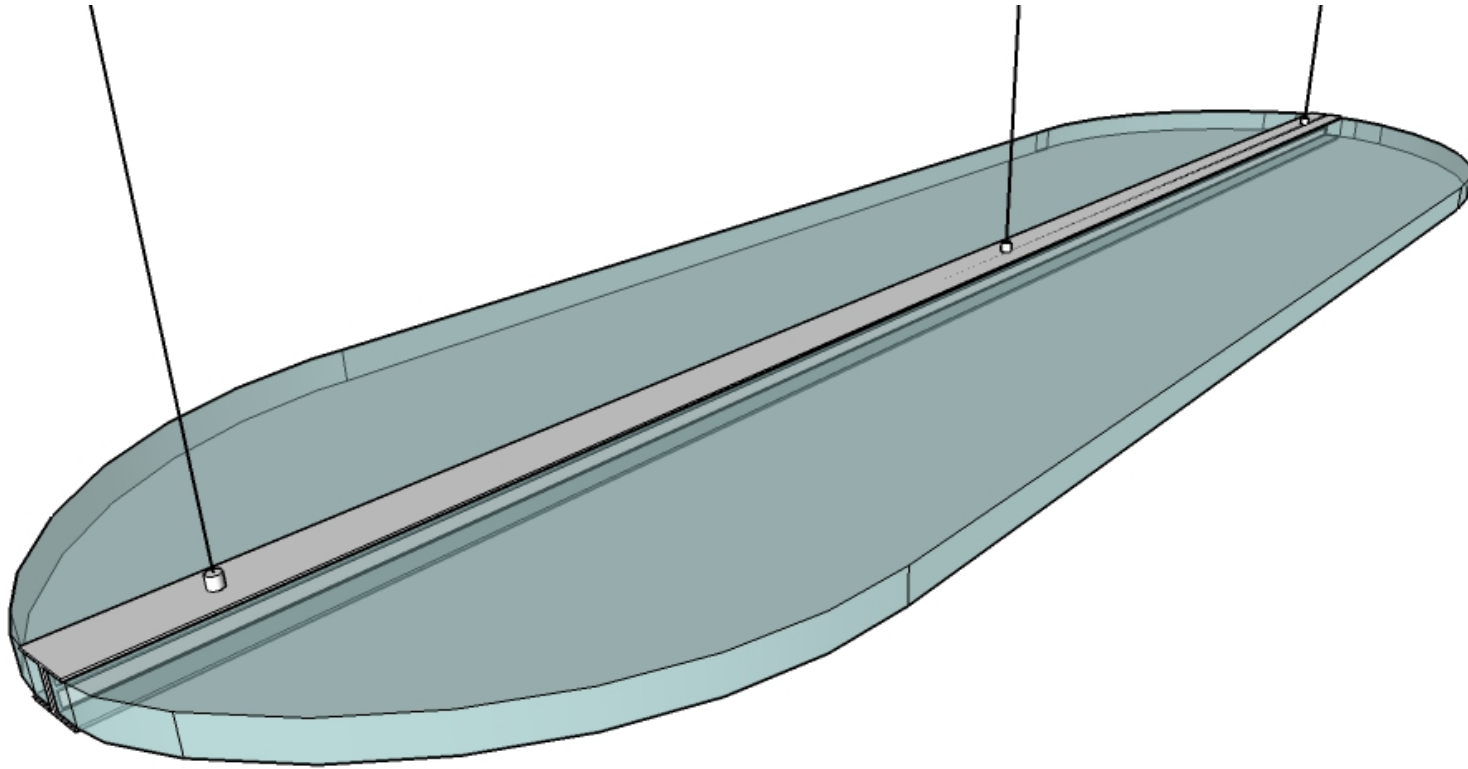
**LAMPADARIO A SOSPENSIONE CON PLAFONE A DOPPIA EMISSIONE  
IN PMMA E SERIGRAFIA AL LASER**

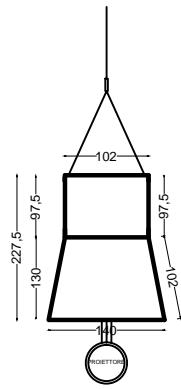




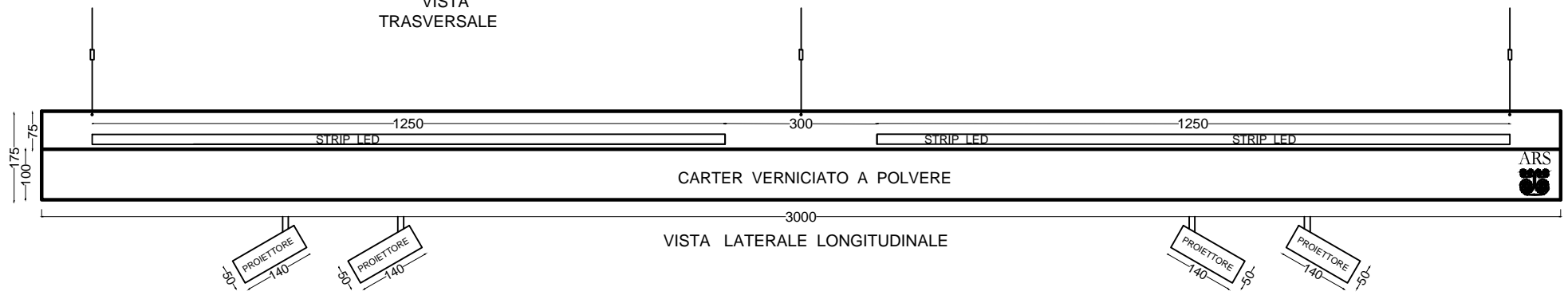








VISTA  
TRASVERSALE

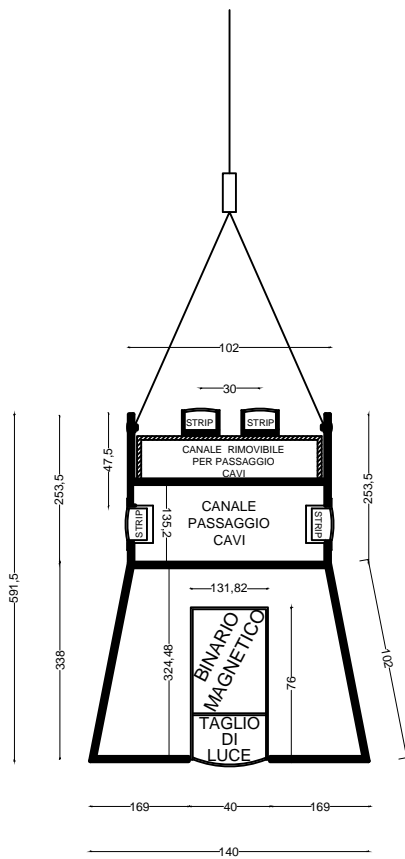


VISTA LATERALE LONGITUDINALE

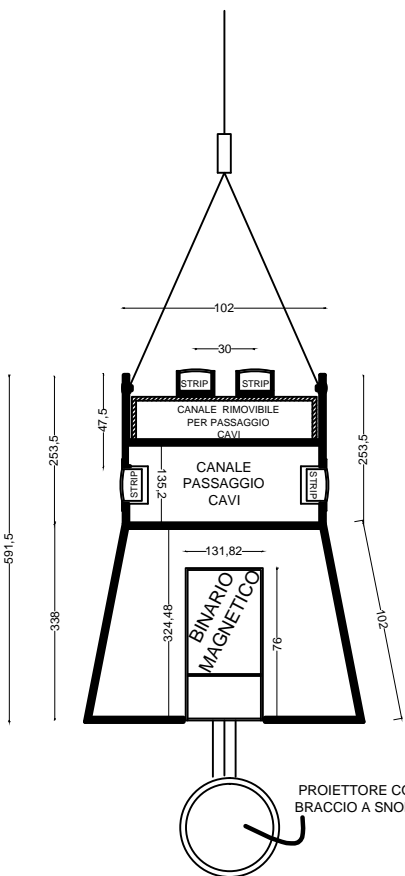
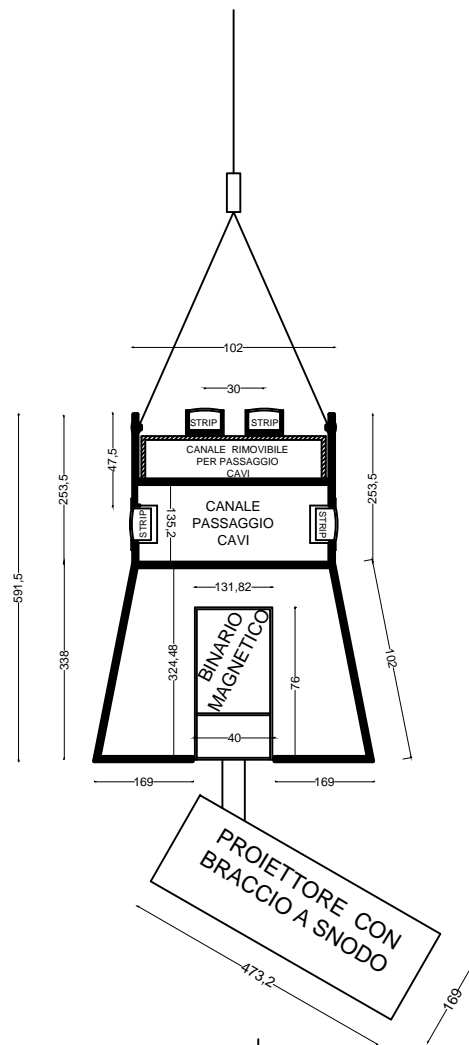
5

**PLAFONIERA A SOSPENSIONE A TRIPLA EMISSIONE E TRIPLA ACCENSIONE L= mm 3000**

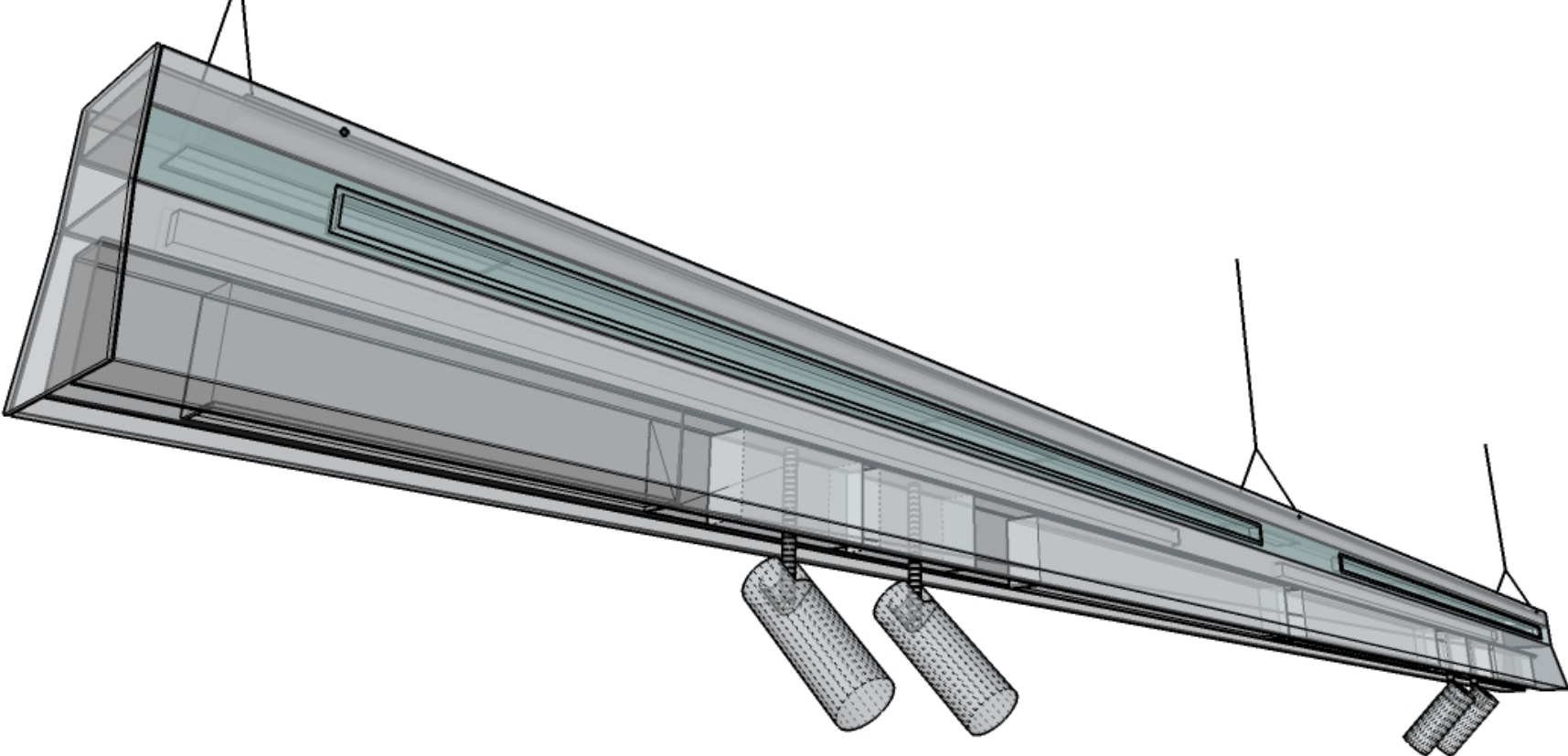


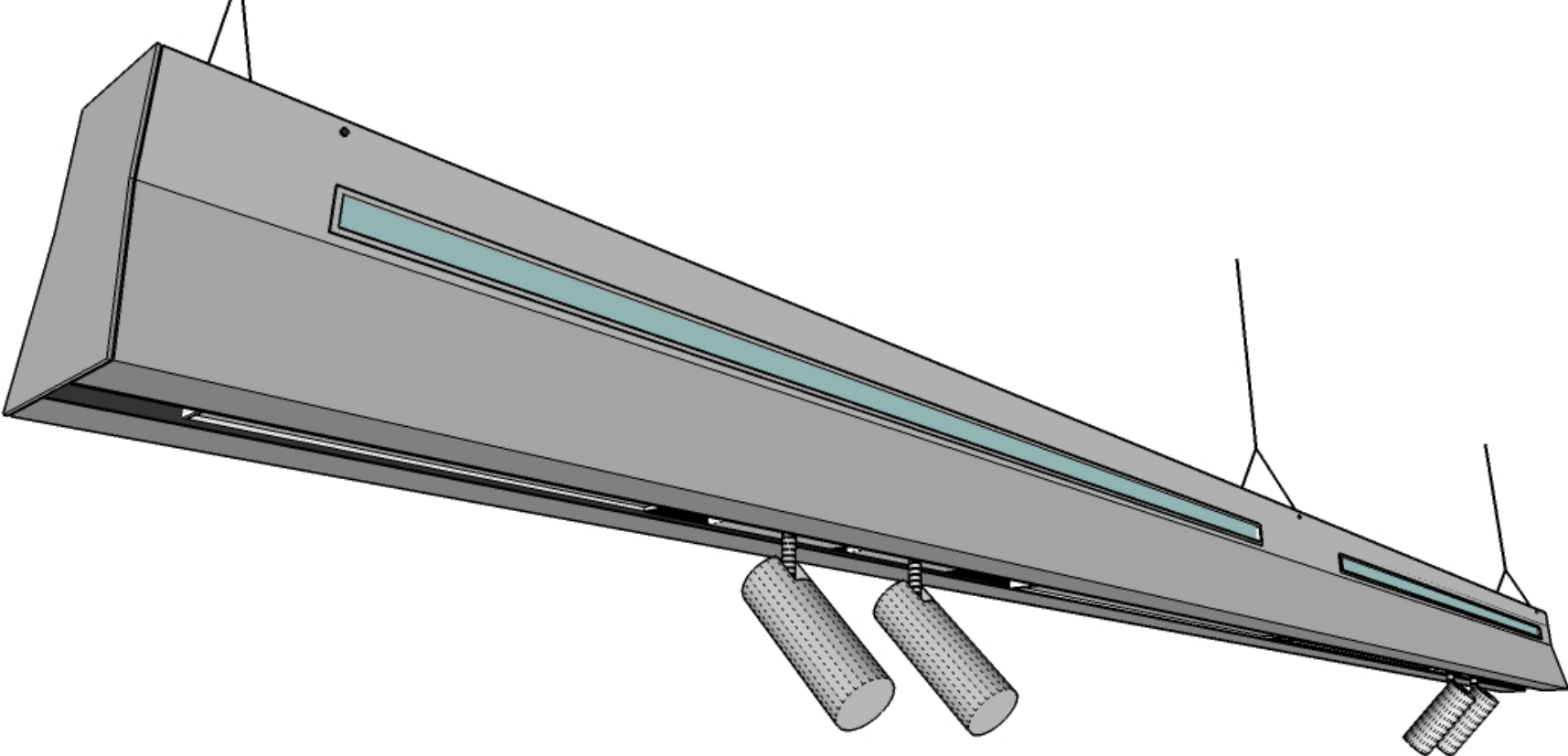


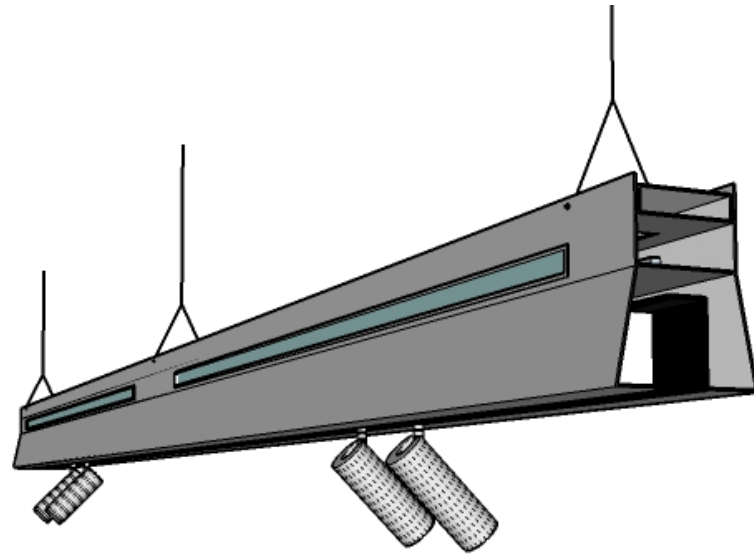
SEZIONE

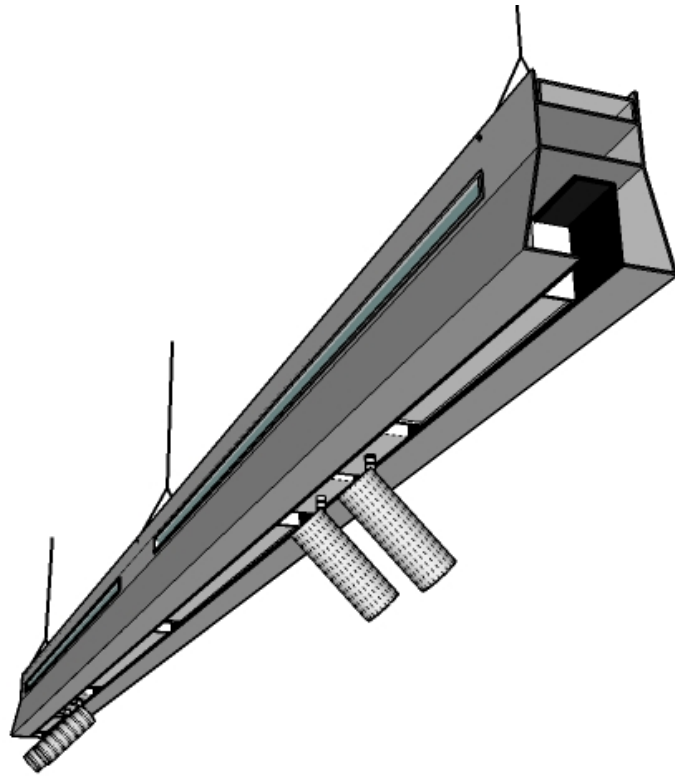


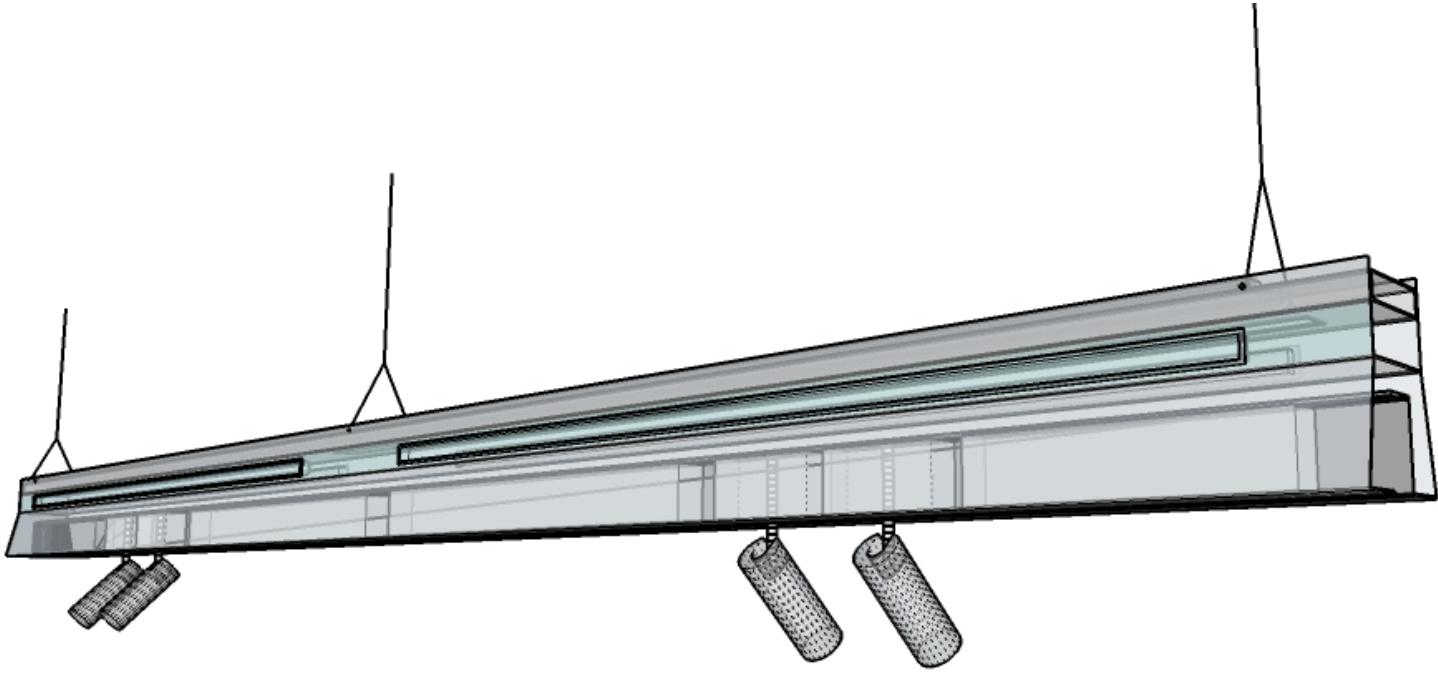
VISTA  
TRASVERSALE

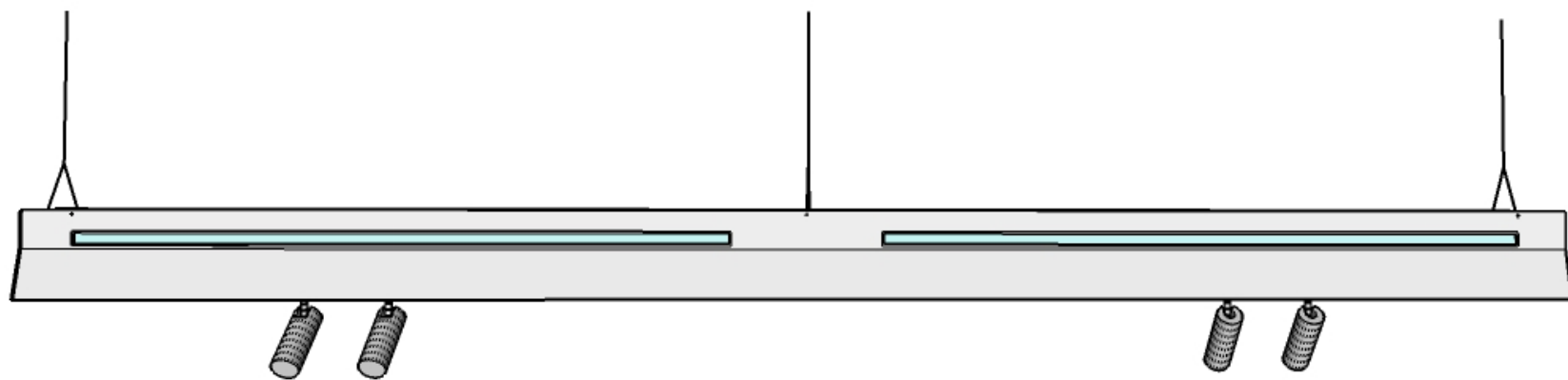


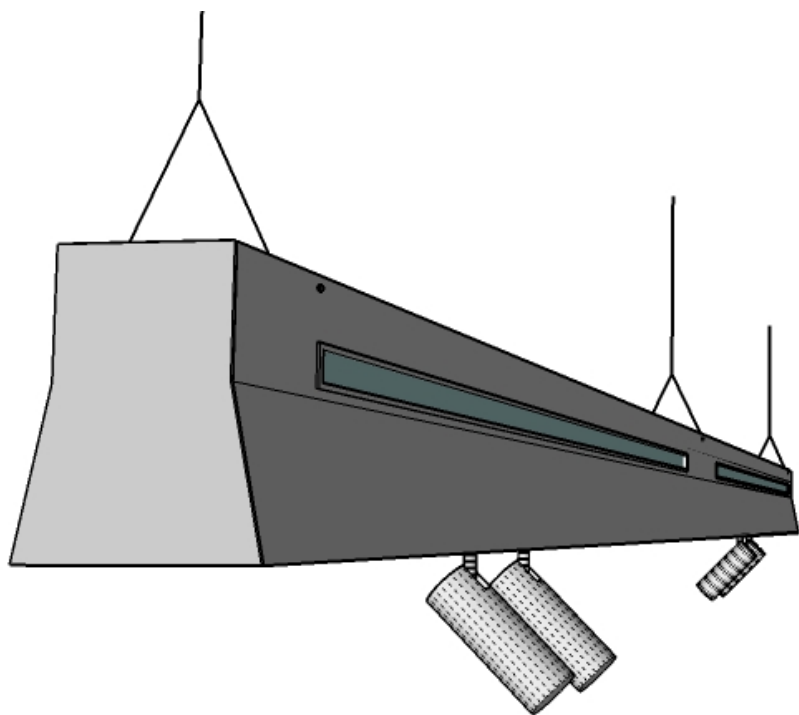




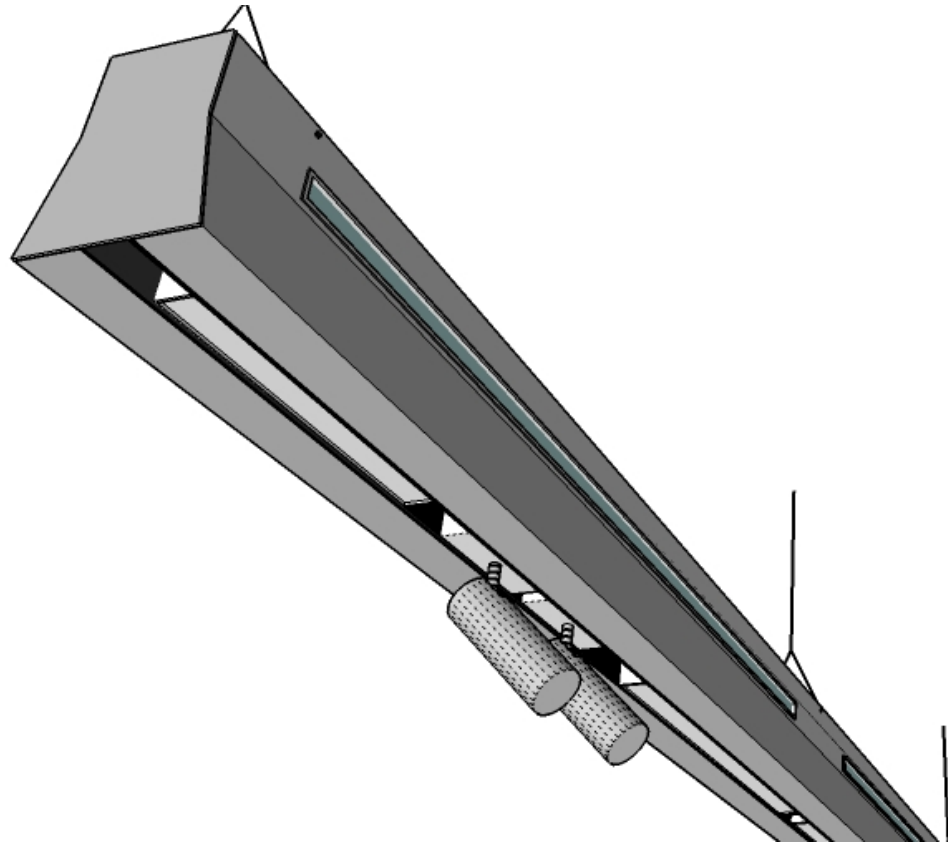


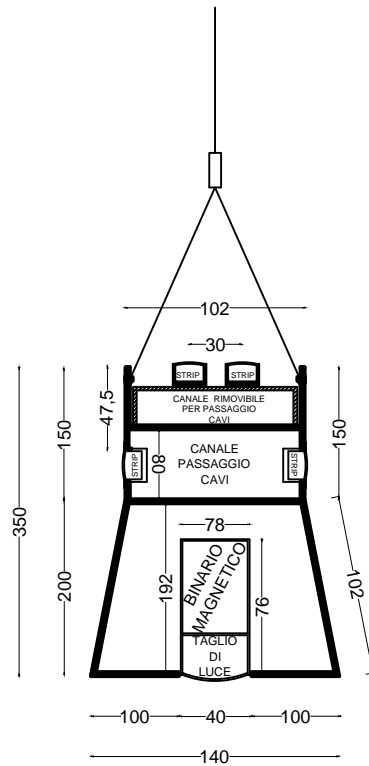




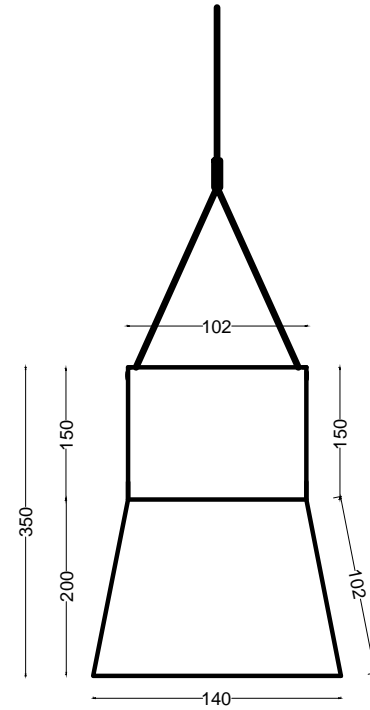




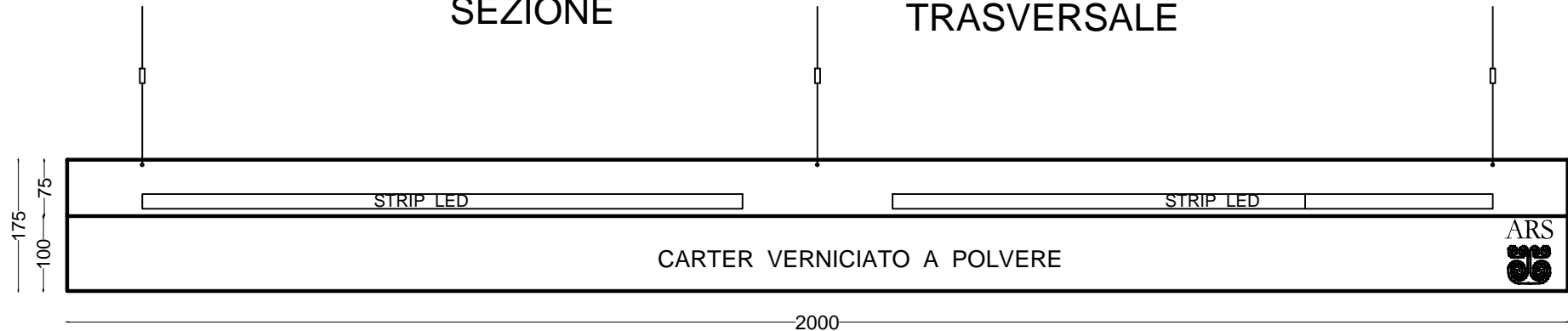




SEZIONE



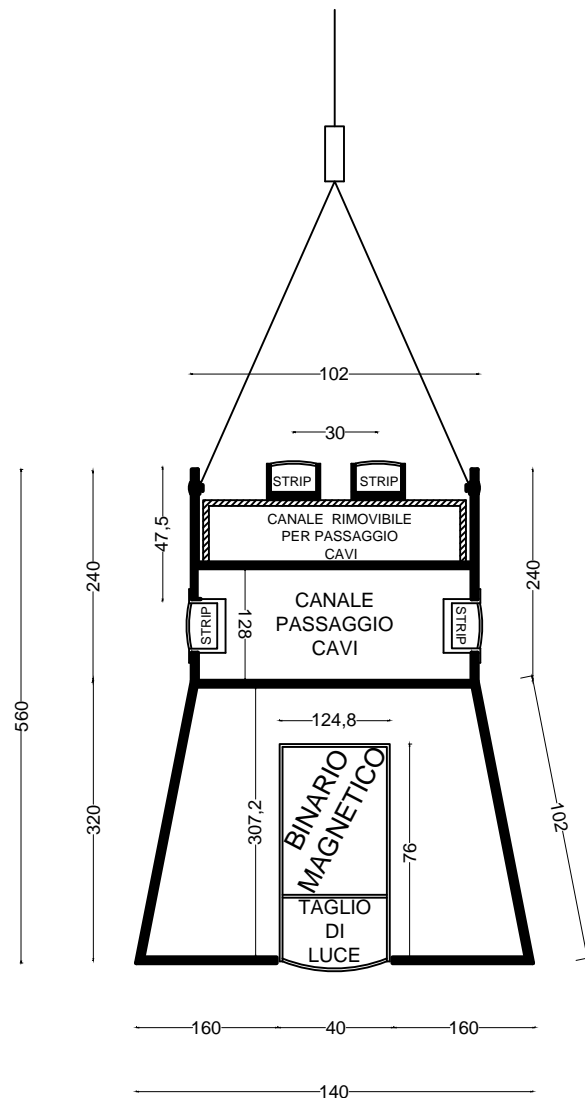
VISTA  
TRASVERSALE



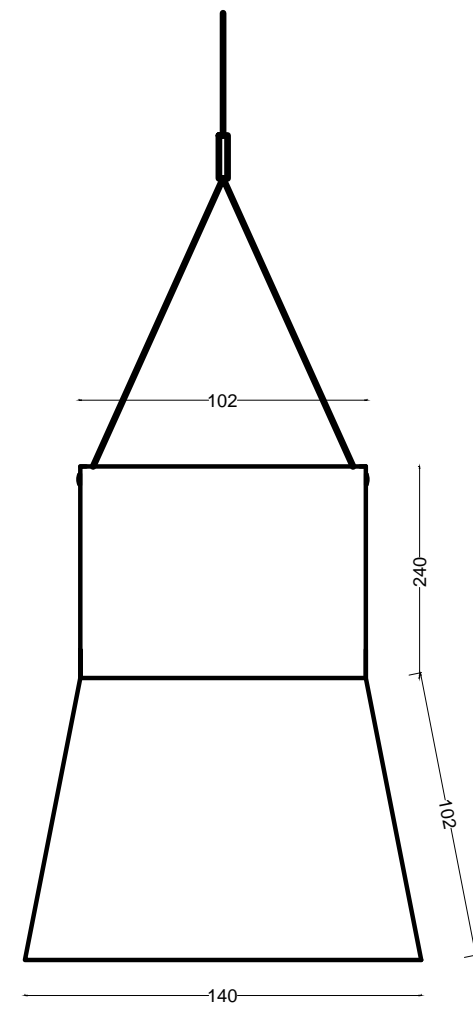
VISTA LATERALE LONGITUDINALE

10

**PLAFONIERA A SOSPENSIONE A TRIPLA EMISSIONE E TRIPLA ACCENSIONE L= mm 2000**



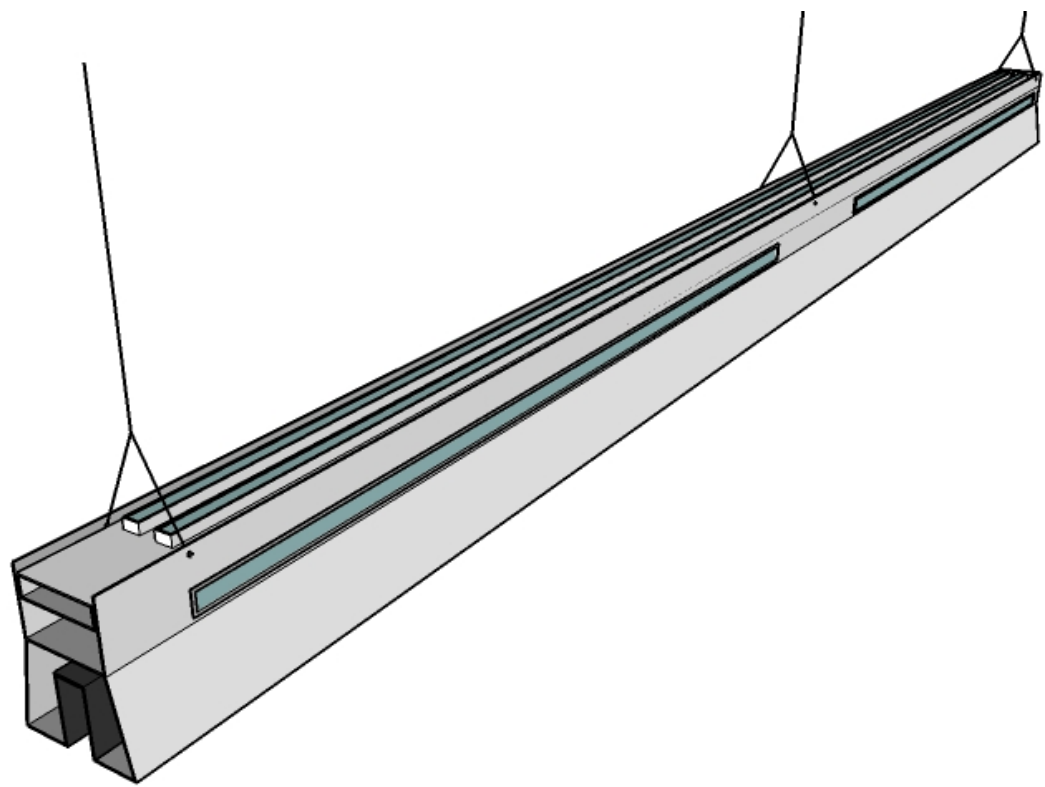
SEZIONE

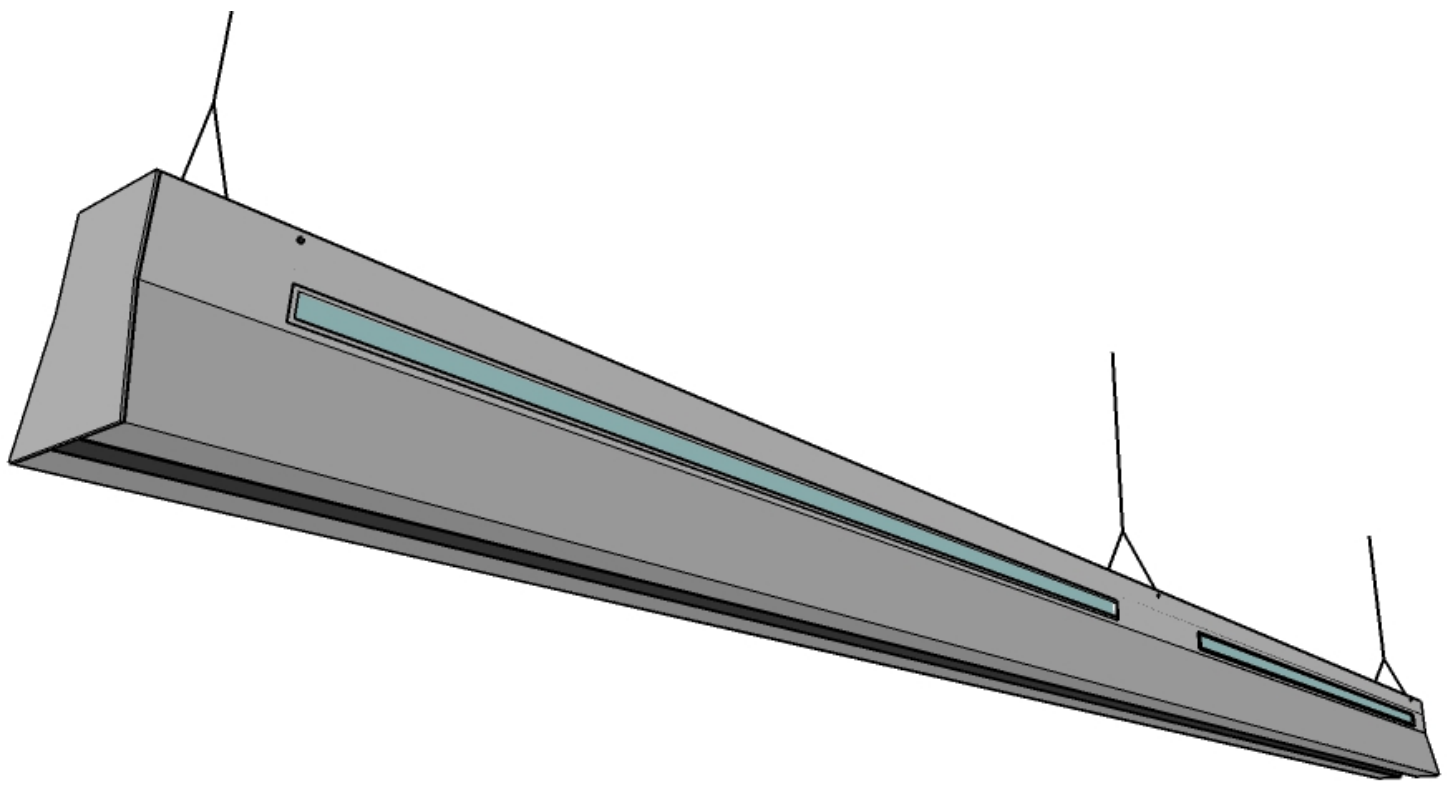


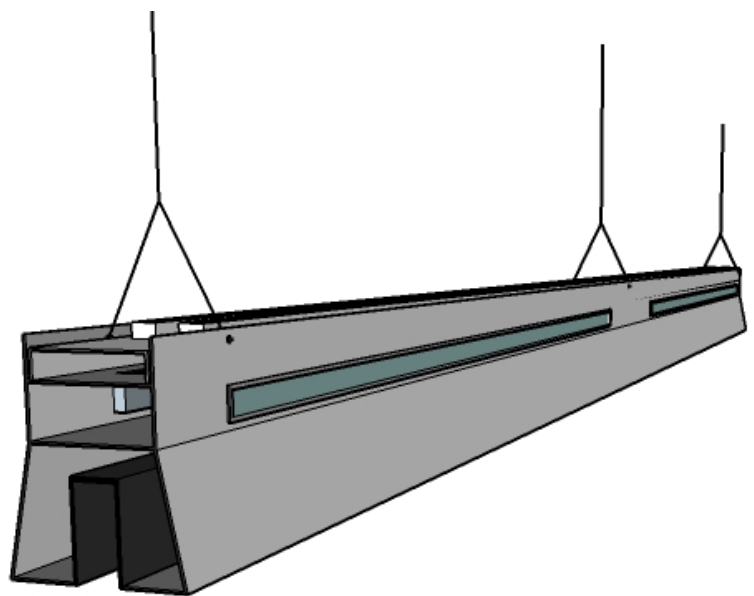
VISTA  
TRASVERSALE

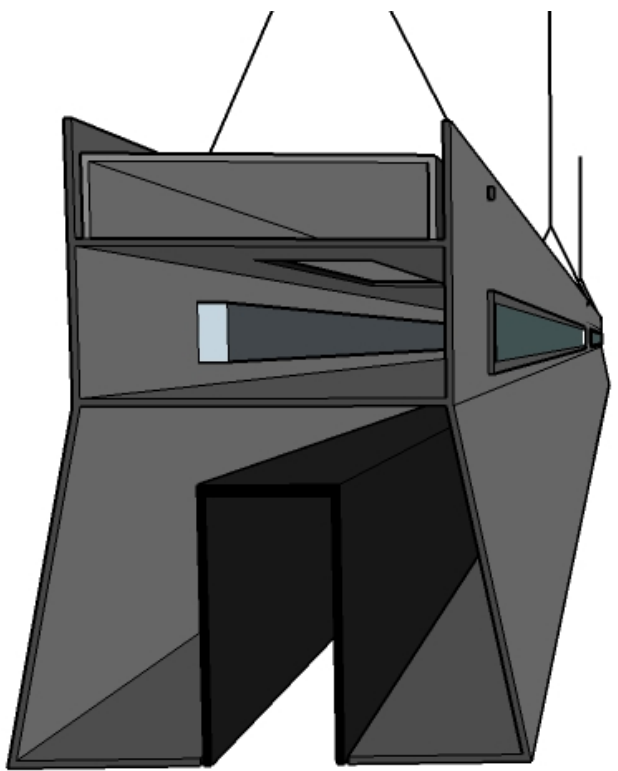
10

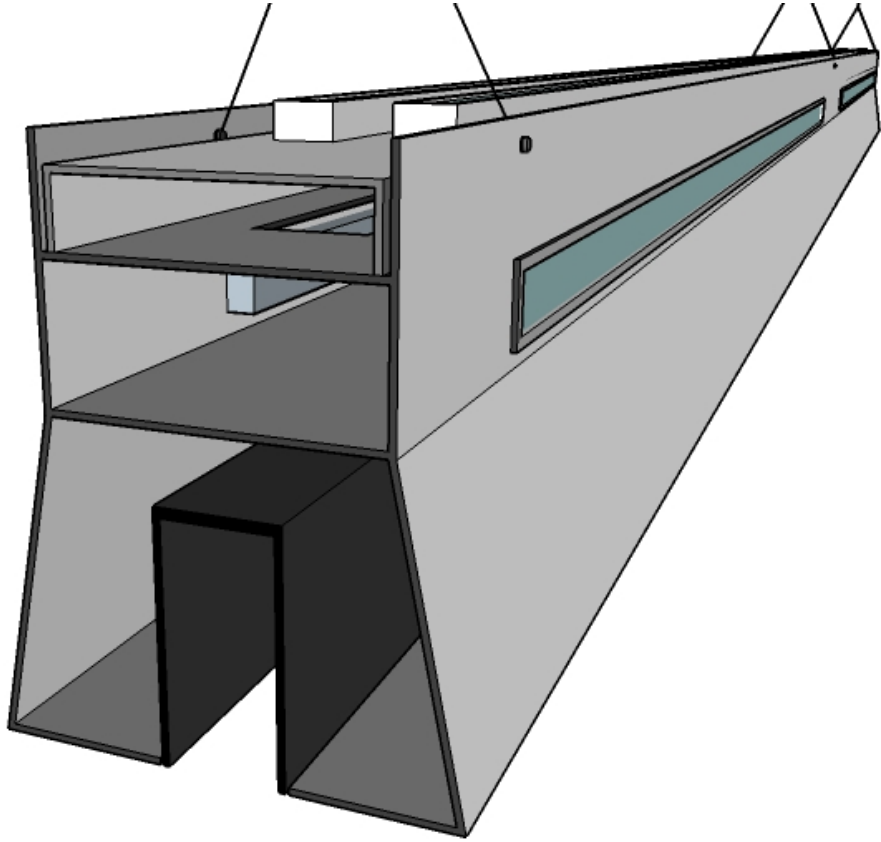
**PLAFONIERA A SOSPENSIONE A TRIPLA EMISSIONE E TRIPLA ACCENSIONE L= mm 2000**



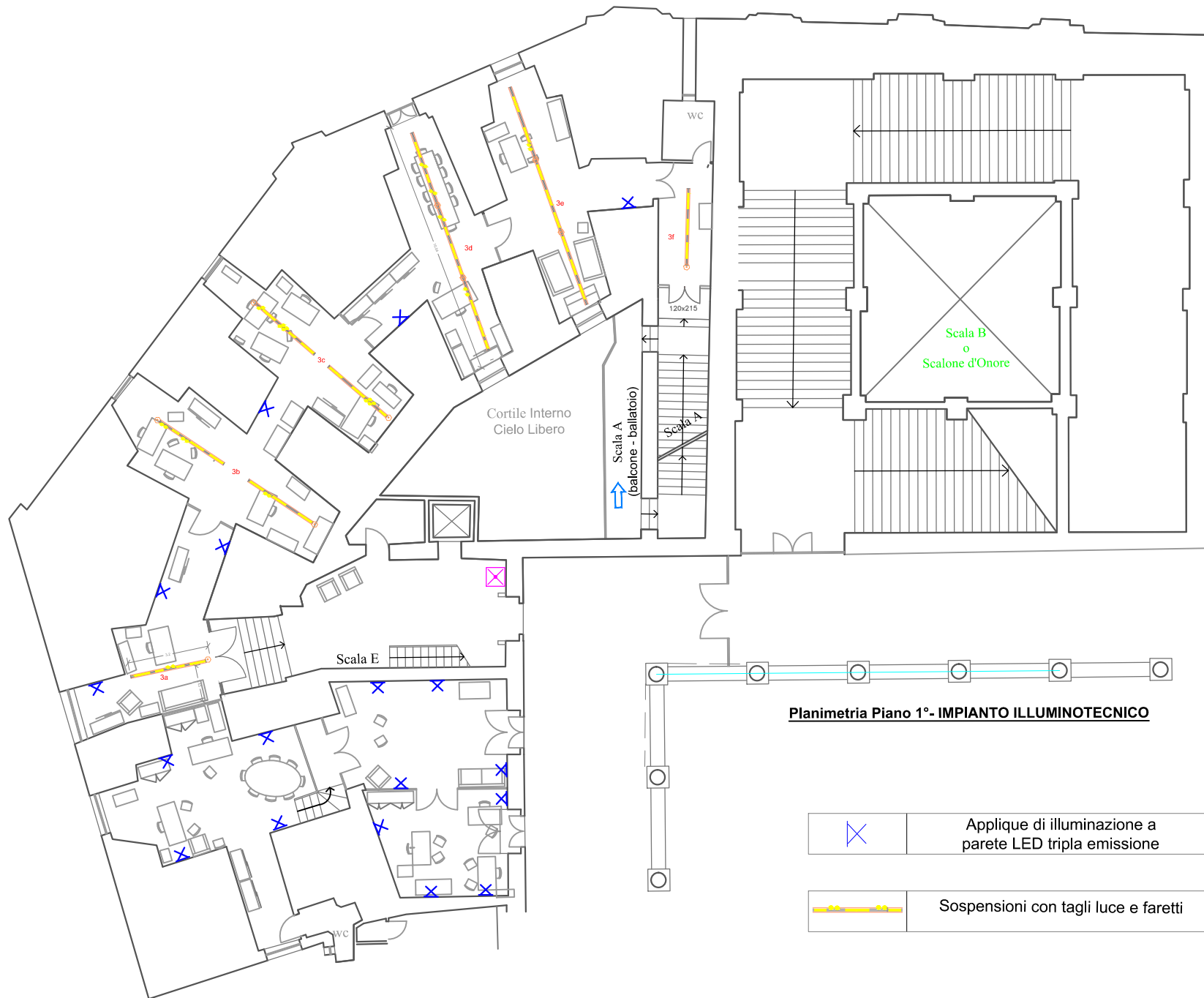


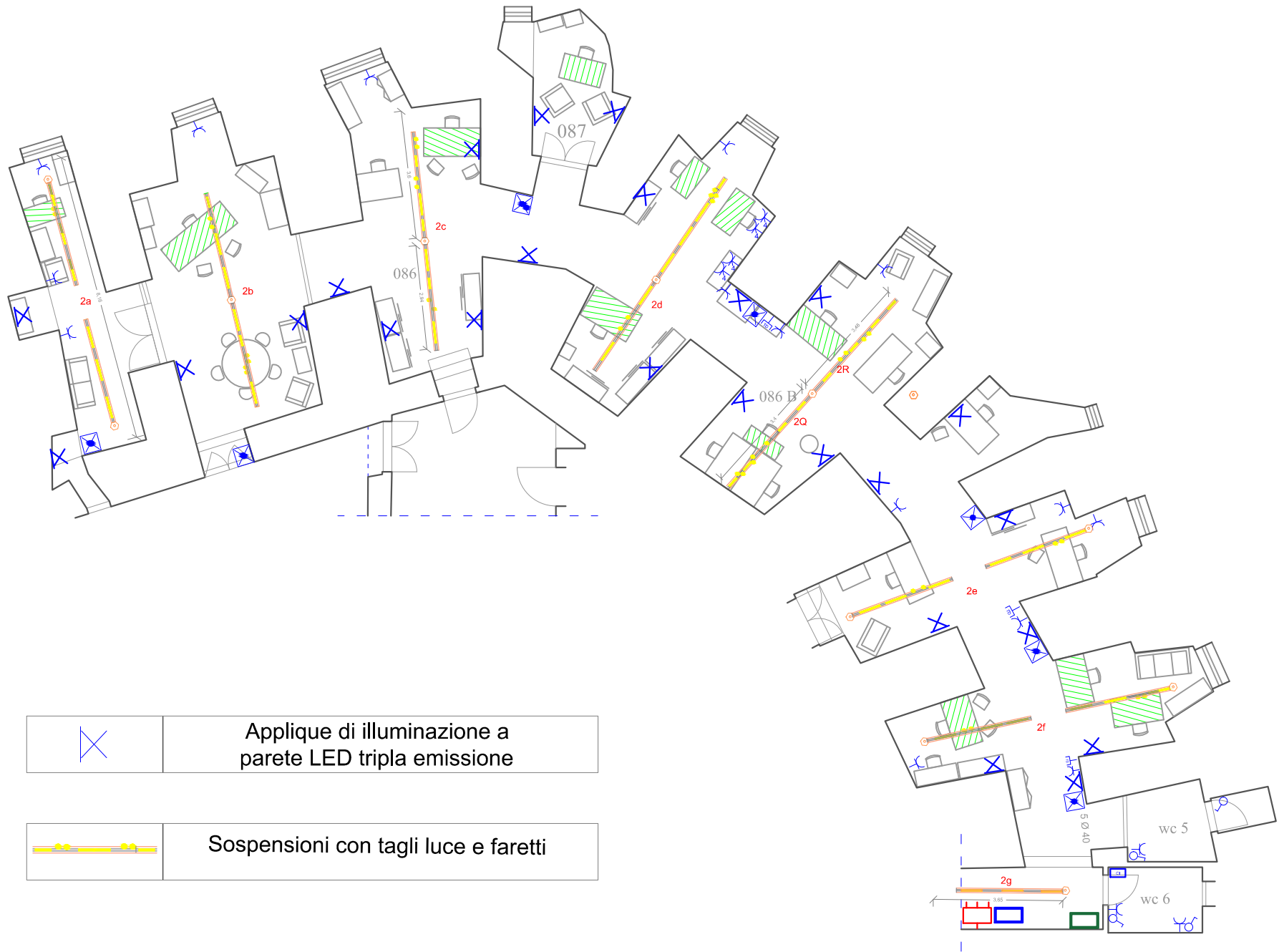













X	Applique di illuminazione a parete LED tripla emissione
---	---

	Sospensioni con tagli luce e faretto
---	--------------------------------------

**Planimetria Piano 2° - SOSPENSIONI E APPLIQUE DA INSTALLARE**