



Progetto di messa in Sicurezza Palazzo Ex Ministeri

**REPUBBLICA ITALIANA
ASSEMBLEA REGIONALE SICILIANA**

CAPITOLATO SPECIALE DI APPALTO

PROGETTO DI MESSA IN SICUREZZA PALAZZO EX MINISTERI

CIG 7847267994

PROGETTO ESECUTIVO

CONDIZIONI DI AMMISSIONE ALL'APPALTO

CONDIZIONI DI AMMISSIONE

Ai sensi di quanto stabilito dal vigente **Decreto legislativo 18 aprile 2016, n. 50 e del successivo D.Lgs. 56/2017** “Attuazione delle direttive 2014/23/UE, 2014/24/UE e 2014/25/UE sull'aggiudicazione dei contratti di concessione, sugli appalti pubblici e sulle procedure d'appalto degli enti erogatori nei settori dell'acqua, dell'energia, dei trasporti e dei servizi postali, nonché per il riordino della disciplina vigente in materia di contratti pubblici relativi a lavori, servizi e forniture”.

DISPOSIZIONI DI SICUREZZA CONDIZIONI DI LAVORO, DI PREVIDENZA ED ASSISTENZA

Si precisa che le Autorità da cui gli offerenti potranno ottenere le informazioni pertinenti sugli obblighi relativi alle disposizioni in materia di sicurezza, di condizioni di lavoro e di previdenza ed assistenza in vigore nello Stato, nella Regione e nella località in cui dovranno essere eseguiti i lavori ed applicabili ai lavori da effettuarsi nel cantiere durante l'esecuzione dell'appalto, sono:

- PREFETTURA e QUESTURA Sedi di Palermo
- ISPESL -*Istituto Superiore per la Prevenzione e la Sicurezza del Lavoro (Ministero della Sanità)* Sede provinciale
- A.U.S.L. -*Azienda Unità Sanitaria Locale (Ministero della Sanità)*...” Sede competente
- UFFICIO DEL LAVORO Sede provinciale
- ISPETTORATO DEL LAVORO ” ”
- VV.FF. -*Comando dei Vigili del Fuoco*..... ” ”
- INAIL -*Istituto Nazionale per l'Assicurazione contro gli Infortuni sul Lavoro*..... ” ”
- INPS -*Istituto Nazionale per la Previdenza Sociale* ” ”
- CASSA EDILE ” ”

Si richiamano in proposito le disposizioni di cui ai successivi artt. 25 (*Trattamento e tutela dei lavoratori*) e 27, punto 46 (*Piano delle misure di sicurezza*).

CAPITOLO I

OGGETTO ED AMMONTARE DELL'APPALTO – DESIGNAZIONE SOMMARIA DELLE OPERE – CONDIZIONI DI APPALTO

ART. 1 OGGETTO DELL'APPALTO

L'appalto ha per oggetto l'esecuzione di tutte le opere e forniture necessarie per **“Progetto per la messa in sicurezza di Palazzo Ex Ministeri”**, secondo il progetto elaborato dalla società d'ingegneria R.Costanza S.r.l.

Ai fini dell'art.3 comma5 della Legge 136/2010 e s.m.i. il codice identificativo della **gara (CIG) 7847267994** relativo all'intervento .

Le indicazioni del presente Capitolato Speciale di Appalto, dell'Elenco Prezzi e dei disegni di progetto di cui al successivo art. 7 ne individuano la natura e l'ubicazione e ne forniscono la consistenza qualitativa e quantitativa e le caratteristiche di esecuzione.

ART. 2 AMMONTARE DELL'APPALTO**2.1 – IMPORTO COMPLESSIVO DELL'APPALTO (IVA ESCLUSA)**

L'importo complessivo del lavoro oggetto dell'appalto è pari ad **€. 858.687,63** diconsi (ottocentocinquantottomilaseicentottantasette/63), – **Cat. OG2 – Classe III** quale categoria principale e – **Cat. OS30 – Classe I** quale categoria scorporabile, oltre oneri per la sicurezza non soggetti a ribasso, tutto così suddiviso:

IMPORTO SOGGETTO A RIBASSO:

Cat. OG 2 class. III (Restauro e manut. Beni immobili sottoposti a tutela).....	€ 796.931,23
Cat. OS 30 class I (Impianti elettrici).....	€ 61.756,40
Sommano Lavori a Misura e a corpo.....	€ 858.687,34

IMPORTO NON SOGGETTO A RIBASSO:

- oneri per la sicurezza	€ 92.861,34
TOTALE	€ 951.548,34

L'importo a base d'asta, al netto degli oneri per la sicurezza è di euro:€ 858.687,63

2.2 – DISTRIBUZIONE DEGLI IMPORTI

Con riferimento agli importi di cui al precedente punto 2.1, ai fini di quanto previsto dal Decreto legislativo 18 aprile 2016, n. 50 e del successivo D.Lgs. 56/2017 , la distribuzione relativa alle varie categorie di lavoro da realizzare risulta riassunta nel seguente prospetto:

N	CATEGORIE DI LAVORO	Lavori importo
Lavoro a misura e a corpo		
1	Cat. OG 2 class. III (Restauro e manut. Beni immobili sottoposti a tutela)	€ 796.931,23
2	Categoria OS 30 class I (Impianti Elettrici)	€ 61.756,40
3	Oneri per la sicurezza non soggetti a ribasso	€ 92.861,34
totale		€ 951.548,97

2.3 – VARIAZIONE DEGLI IMPORTI

Relativamente ai lavori a misura, le cifre del prospetto sopra riportato, che indicano gli importi presuntivi delle diverse categorie di lavoro e delle diverse opere, potranno variare tanto in più quanto in meno (e ciò sia in via assoluta quanto nelle reciproche proporzioni) a seguito di modifiche, aggiunte o soppressioni che l'Amministrazione appaltante riterrà necessario od opportuno apportare al progetto, anche durante il corso dei lavori, nei limiti e con le prescrizioni dell'art. 106 del Decreto legislativo 18 aprile 2016, n. 50, senza che l'Appaltatore possa in nessun caso pretendere compensi, risarcimenti, indennizzi o indennità di sorta oltre al pagamento delle quantità di lavoro effettivamente eseguite valutate in base ai prezzi unitari contrattuali.

ART. 3 DESIGNAZIONE SOMMARIA DELLE OPERE

Le opere che formano oggetto del presente appalto possono riassumersi brevemente come appresso:

1. Collocazione di ponteggi esterni e un sistema di copertura provvisoria dei tetti ;
2. Scomposizione manto di tegole e dei pavimenti del terrazzo piano perimetrale alla cupola in metallo e vetro a copertura della scala del Giachery;
3. Dismissione dei solai lignei di copertura esistenti sia a falde inclinate che piani;
4. Realizzazione dei cordoli di coronamento con elementi in acciaio e consolidamenti strutturali;
5. Rifacimento dei solai lignei di copertura, ricollocazione manto di tegole di coppi siciliani e realizzazione nuove gronde e pluviali, fornitura e collocazione di linee vita;
6. Dismissione dei pavimenti esistenti di alcuni solai di piano per realizzazioni doppie altezze per futura collocazione archivi compattati, demolizione e rifacimento di ulteriori solai di piano intermedi ammalorati ;
7. Demolizione di controsoffitti piani ammalorati e relative strutture di sostegno;
8. Dismissione dei balconi esistenti, delle mensole di supporto in ferro e il successivo rifacimento degli stessi ;
9. Finiture dei paramenti murari esterni quali ferramenta, ringhiere, parapetti e relative tinteggiature;

10. Dismissione vecchi infissi esterni, rifacimento architravi e/o succielli, fornitura e collocazione di nuovi controtelai;
11. Rimozione intonaci ammalorati delle pareti dei fronti esterni, restauro e/o rifacimento degli stessi, restauro e consolidamento murature portanti;
12. Realizzazione di nuove canalizzazioni per impianto elettrico ed illuminotecnico dei fronti esterni;
13. Fornitura e installazione sistema illuminotecnico dei fronti.

ART. 4 CONDIZIONI DI APPALTO

Nell'accettare i lavori sopra designati l'Appaltatore dichiara:

- a) di avere preso conoscenza delle opere da eseguire attraverso l'esame degli elaborati progettuali, compreso il presente Capitolato Speciale di Appalto, l'Elenco Prezzi, il Computo Metrico Estimativo, la Relazione descrittiva;
- b) di avere visitato i luoghi interessati dai lavori, di avere preso conoscenza delle condizioni locali ivi comprese le peculiarità della ubicazione del sito oggetto dei lavori, condizioni di viabilità e di accesso con le limitazioni relative alla zona ZTL nonché gli impianti che li riguardano;
- c) di aver considerato la distanza delle cave di prestito, aperte o da aprirsi e le condizioni di operatività delle stesse per la durata e l'entità dei lavori;
- d) di aver considerato la distanza delle pubbliche discariche e le condizioni imposte dagli Organi competenti;
- e) di aver accertato l'esistenza e la normale reperibilità sul mercato dei materiali da impiegare, in correlazione anche ai tempi previsti per la durata dei lavori;
- f) di avere valutato nell'offerta tutte le circostanze generali e particolari e gli elementi suscettibili di influire tanto sul costo dei materiali, quanto sul costo della manodopera, dei noli e dei trasporti, e conseguentemente sulla determinazione dei prezzi; di influire altresì sulle condizioni contrattuali in generale e sull'esecuzione dei lavori e di avere giudicato i lavori stessi realizzabili, gli elaborati progettuali adeguati ed i prezzi in complesso remunerativi e tali da consentire il ribasso offerto;
- g) di avere effettuato una verifica della manodopera necessaria per l'esecuzione dei lavori, nonché della disponibilità di attrezzature adeguate all'entità ed alla tipologia e categoria dei lavori in appalto;
- h) di essere perfettamente edotto del programma dei lavori e dei giorni nello stesso considerati per andamento climatico sfavorevole;
- i) di aver tenuto conto, nella preparazione dell'offerta, degli obblighi relativi alle disposizioni in materia di sicurezza, di condizioni di lavoro e di previdenza ed assistenza in vigore nel luogo dove devono essere eseguiti i lavori.
- l) di aver tenuto conto, nella preparazione dell'offerta, della peculiarità dell'immobile e della sua destinazione d'uso come sede del Parlamento siciliano.

Pertanto durante l'esecuzione dei lavori, l'Appaltatore non potrà eccepire la mancata conoscenza di condizioni e la sopravvenienza di elementi non valutati o non considerati, tranne che

tali nuovi elementi si configurino come cause di forza maggiore contemplate dal Codice Civile (e non escluse da altre norme del presente Capitolato) o che si riferiscono a condizioni soggette a revisioni.

Con l'accettazione dei lavori l'Appaltatore dichiara implicitamente di avere la possibilità ed i mezzi necessari per procedere alla esecuzione degli stessi secondo i migliori precetti dell'arte e con i più aggiornati sistemi costruttivi.

ART. 5 ECCEZIONI DELL'APPALTATORE

Nel caso che l'Appaltatore ritenga che le disposizioni impartite dalla Direzione lavori siano difformi dai patti contrattuali, o che le modalità esecutive e gli oneri connessi all'esecuzione dei lavori siano più gravosi di quelli previsti nel presente capitolato, si da richiedere la formazione di un nuovo prezzo o la corresponsione di un particolare compenso, Egli dovrà rappresentare le proprie eccezioni e/o riserve prima di dar corso all'Ordine di Servizio con il quale tali lavori sono stati disposti.

Poiché tale norma ha lo scopo di non esporre l'Amministrazione a spese impreviste, resta contrattualmente stabilito che per tale motivazione non saranno accolte richieste postume e che le eventuali relative riserve si intenderanno prive di qualsiasi efficacia.

Si richiama l'art. 164 del Regolamento di cui al D.P.R. n. 207/2010 e ss.mm.ii..



CAPITOLO II

DISPOSIZIONI PARTICOLARI RIGUARDANTI L'APPALTO

Art. 6 OSSERVANZA DELLE LEGGI, DEL REGOLAMENTO E DEL CAPITOLATO GENERALE

Per quanto non previsto e comunque non specificato dal presente Capitolato Speciale e dal Contratto, l'appalto è soggetto alla osservanza:

- a) della legge 20 marzo 1865, n. 2248, all. F, per gli articoli non abrogati;
- b) Regolamento di esecuzione ed attuazione del decreto legislativo 12 aprile 2006, n. 163, recante «Codice dei contratti pubblici relativi a lavori, servizi e forniture in attuazione delle direttive 2004/17/CE e 2004/18/CE», approvato con D.P.R. 05ottobre2010, n. 207;
- c) del Capitolato generale d'appalto approvato con D.M. 19 aprile 2000 n. 145;
- d) della legge 10 dicembre 1981, n. 741 per quanto ancora vigente;
- e) della legge 8 ottobre 1984, n. 687 per quanto ancora vigente;
- f) del Decreto legislativo 18 aprile 2016, n. 50;

L'appalto è, altresì, soggetto alla completa osservanza:

- di leggi, decreti, Circolari e linee guida ministeriali vigenti alla data di esecuzione dei lavori;
- di leggi, decreti, regolamenti e circolari vigenti nella Regione, Provincia e Comune nel quale devono essere eseguite le opere oggetto dell'appalto;
- delle norme emanate dal C.N.R., delle norme U.N.I., delle norme C.E.I., delle tabelle CEI-UNEL, anche se non espressamente richiamate e di tutte le altre norme modificative e/o sostitutive che venissero eventualmente emanate nel corso dell'esecuzione del presente appalto.
- delle disposizioni contenute nel "Protocollo Unico di Legalità" sottoscritto in data 12.07.2005 dai Prefetti della Sicilia, dalla Regione Siciliana, dall'Autorità di Vigilanza sui Lavori Pubblici, dalle sedi regionali INPS e INAIL.

La sottoscrizione del contratto e del presente capitolato, allo stesso allegato, da parte dell'Appaltatore equivale a dichiarazione di completa e perfetta conoscenza di tutte le leggi, decreti, circolari, regolamenti, norme, ecc. sopra richiamate e della loro accettazione incondizionata.

Art. 7 DOCUMENTI CHE FANNO PARTE DEL CONTRATTO

Fanno parte integrante del contratto di appalto, oltre al presente Capitolato speciale, anche i seguenti documenti:

- a) Relazione descrittiva;
- b) Relazioni specialistiche lavori di restauro, consolidamento esecutivi strutturali;
- c) Quadro economico;
- d) Capitolato Speciale d'Appalto;
- e) Elenchi dei prezzi unitari;
- f) Computi metrici estimativi dei lavori di restauro, consolidamento e sicurezza;
- g) I disegni di progetto.

Art. 8 CAUZIONE PROVVISORIA

Ai sensi dell'art. 93 del Decreto legislativo 18 aprile 2016, n. 50 l'offerta deve essere corredata da una cauzione pari al 2% dell'importo dei lavori, da prestare anche mediante fidejussione bancaria o assicurativa. La cauzione deve essere prodotta nei modi stabiliti dal citato art. 93.

Art. 9 GARANZIE E COPERTURE ASSICURATIVE**9.1 - Cauzione definitiva**

Ai sensi dell'art. 103, comma 1, del Decreto legislativo 18 aprile 2016, n. 50, l'appaltatore è obbligato a costituire una garanzia fidejussoria del 10% dell'importo contrattuale dei lavori in osservanza di quanto previsto in detto articolo.

La mancata costituzione della garanzia determina la revoca dell'affidamento e l'acquisizione della cauzione provvisoria da parte dell'Amministrazione, che provvederà ad aggiudicare l'appalto al concorrente che segue nella graduatoria. La garanzia copre gli oneri per il mancato od inesatto adempimento e cessa di aver effetto solo alla data di emissione del certificato di collaudo provvisorio.

La fidejussione di cui sopra deve prevedere espressamente la rinuncia al beneficio della preventiva escussione del debitore principale e la sua operatività entro 15 giorni a semplice richiesta scritta della stazione appaltante.

9.2 - Polizza assicurazione per danni di esecuzione e responsabilità civile

Ai sensi del comma 7 dell'art. 103 del Decreto legislativo 18 aprile 2016, n.50 l'esecutore

dei lavori è obbligato a costituire e consegnare alla stazione appaltante almeno dieci giorni prima della consegna dei lavori anche una polizza di assicurazione che copra i danni subiti dalle stazioni appaltanti a causa del danneggiamento o della distruzione totale o parziale di impianti ed opere, anche preesistenti, verificatisi nel corso dell'esecuzione dei lavori. L'importo della somma da assicurare dovrà corrispondere all'importo del contratto stesso. Detta polizza deve assicurare anche per la responsabilità civile per danni causati a terzi nel corso dell'esecuzione dei lavori il cui massimale è pari al cinque per cento della somma assicurata per le opere con un minimo di 500.000 euro ed un massimo di 5.000.000 di euro. La copertura assicurativa decorre dalla data di consegna dei lavori e cessa alla data di emissione del certificato di collaudo provvisorio o del certificato di regolare esecuzione o comunque decorsi dodici mesi dalla data di ultimazione dei lavori risultante dal relativo certificato. Qualora sia previsto un periodo di garanzia, la polizza assicurativa è sostituita da una polizza che tenga indenni le stazioni appaltanti da tutti i rischi connessi all'utilizzo delle lavorazioni in garanzia o agli interventi per la loro eventuale sostituzione o rifacimento. L'omesso o il ritardato pagamento delle somme dovute a titolo di premio o di commissione da parte dell'esecutore non comporta l'inefficacia della garanzia nei confronti della stazione appaltante. Viggono i commi 10 e 11 del citato art. 103 del Decreto legislativo 18 aprile 2016, n.50.

Art. 10 CONSEGNA ED INIZIO DEI LAVORI

La consegna dei lavori dovrà essere effettuata **entro 10 giorni** dalla data di stipula del contratto e, in caso di urgenza, sotto le riserve di legge.

La consegna sarà effettuata con le modalità di cui all'art.153 del vigente Regolamento approvato con D.P.R. 207/2010 e ss.mm.ii., e qualora non avvenga nel termine stabilito per fatto dell'Amministrazione, l'Appaltatore può chiedere di recedere dal contratto.

L'Appaltatore dovrà **iniziare i lavori non oltre 10 giorni** dalla data del verbale di consegna ed in caso di ritardo da imputare ad esclusiva responsabilità dell'Impresa sarà applicata una penale giornaliera di € 100,00 (euro cento/00); ove il ritardo dovesse superare 40 giorni dalla data del relativo verbale di consegna l'Amministrazione potrà procedere alla risoluzione del contratto ed all'incameramento della cauzione.

Art. 11 ORDINE DA TENERSI NELL'ANDAMENTO DEI LAVORI

La realizzazione dei lavori in appalto dovrà essere articolata in modo da consentire sempre la piena operatività delle funzioni di ufficio sede dell'Assemblea regionale siciliana per l'intera durata dei lavori.

L'andamento effettivo dei lavori dovrà pertanto essere adeguato alle contingenti esigenze operative dell'Amministrazione senza che ciò comporti alcuna maggiorazione del prezzo, né alcun maggiore onere, né alcuna variazione della durata contrattuale dei lavori, né motivo di sospensione e/o di proroga degli stessi senza l'autorizzazione del Direttore dei Lavori e del RUP. L'Amministrazione si riserva comunque il diritto di ordinare l'esecuzione dei lavori nel modo che riterrà più conveniente senza che l'Appaltatore possa rifiutarsi o farne oggetto di richiesta di speciali compensi.

Art. 12 TEMPO UTILE PER L'ULTIMAZIONE DEI LAVORI PENALE PER RITARDO

Il tempo utile per dare ultimati tutti i lavori in appalto, ivi comprese eventuali opere di finitura, resta fissato in **giorni 210 (duecentodieci)** naturali successivi e continui, decorrenti dalla data del verbale di consegna.

La penale pecuniaria per il tempo in più eventualmente impiegato oltre il termine precedentemente fissato per l'esecuzione dei lavori (giorni 210), sarà pari allo **uno per mille** dell'importo netto contrattuale per ogni giorno di ritardo e sarà applicata con deduzione dall'importo del conto finale.

Art. 13 SOSPENSIONE E RIPRESA DEI LAVORI

Vige l'art. 107 del Decreto legislativo 18 aprile 2016, n.50 e succ.mm.ii..

Art. 14 ANTICIPAZIONI DI SOMME

L'Amministrazione può far eseguire in economia opere o provviste relative ai lavori appaltati, ma non comprese nel contratto e l'Appaltatore, in tal caso deve corrispondere direttamente ai singoli creditori, ritirandone formale quietanza, le somme che la Direzione dei lavori gli abbia ordinato per iscritto di pagare in base a regolari note o fatture delle relative prestazioni.

Sulle somme anticipate è dovuto all'Appaltatore un interesse del 2,00 per cento all'anno in

ragione del tempo trascorso dal giorno dell'eseguita anticipazione fino alla data del relativo certificato di pagamento.

Art. 15 PAGAMENTI IN ACCONTO

Ai sensi del comma 18 art. 35 del D.Lgs. 50/2016 l'appaltatore ha diritto al pagamento di **un'anticipazione pari al 20%** del valore stimato dell'appalto. La Stazione appaltante eroga all'esecutore, entro quindici giorni dalla data di effettivo inizio dei lavori accertata dal responsabile del procedimento, l'anticipazione sull'importo contrattuale nella misura prevista dalle norme vigenti. La ritardata corresponsione dell'anticipazione obbliga al pagamento degli interessi corrispettivi a norma dell'articolo 1282 codice civile.

L'erogazione dell'anticipazione è subordinata alla costituzione di garanzia fideiussoria bancaria o assicurativa di importo pari all'anticipazione maggiorata del tasso di interesse legale applicato al periodo necessario al recupero dell'anticipazione stessa secondo il cronoprogramma dei lavori. La predetta garanzia è rilasciata da imprese bancarie autorizzate ai sensi del decreto legislativo 1° settembre 1993, n. 385, o assicurative autorizzate alla copertura dei rischi ai quali si riferisce l'assicurazione e che rispondano ai requisiti di solvibilità previsti dalle leggi che ne disciplinano la rispettiva attività. La garanzia può essere, altresì, rilasciata dagli intermediari finanziari iscritti nell'albo degli intermediari finanziari di cui all'articolo 106 del decreto legislativo 1° settembre 1993, n. 385.

L'importo della garanzia viene gradualmente ed automaticamente ridotto nel corso dei lavori, in rapporto al progressivo recupero dell'anticipazione da parte della stazione appaltante. La garanzia è ridotta gradualmente in corso d'opera, in proporzione alle quote di anticipazione recuperate in occasione del pagamento dei singoli stati di avanzamento.

L'anticipazione è recuperata proporzionalmente e gradualmente in occasione di ogni pagamento.

La stessa, per la parte non ancora recuperata mediante detrazione graduale in occasione dell'emissione dei singoli certificati di pagamento, è revocata qualora l'esecuzione del contratto non prosegua secondo gli obblighi pattuiti e, in tale caso, spettano alla Stazione appaltante anche gli interessi legali sulle somme anticipate.

Il beneficiario decade dall'anticipazione se l'esecuzione dei lavori non procede secondo i tempi contrattuali, e sulle somme restituite sono dovuti gli interessi corrispettivi al tasso legale con decorrenza dalla data di erogazione della anticipazione.

L'impresa maturerà il diritto al pagamento delle prestazioni rese in corso d'opera quando il credito, al netto del ribasso d'asta e ritenute, esclusa l'anticipazione, supererà un importo netto pari minimo al 25% dell'importo contrattuale; su tutti i S.A.L. sarà applicata una ritenuta dello 0,5% ai sensi e per gli effetti dell'art. 30 c. 5 del D. Lgs. 50/2016.

Prima dell'emissione dello Stato di avanzamento il direttore dei lavori ha la facoltà di procedere alla verifica della regolarità contributiva, previdenziali ed assicurativa mediante acquisizione della "Dichiarazione Unica di Regolarità Contributiva" (DURC).

Il certificato per il pagamento dell'ultima rata di acconto, qualunque sia l'ammontare, verrà rilasciato dopo l'ultimazione dei lavori.

L'Appaltatore non avrà diritto ad alcun pagamento o compenso per lavori eseguiti in più, oltre a quelli previsti e regolarmente autorizzati, qualunque sia la motivazione che l'Appaltatore stesso possa addurre a giustificazione della loro esecuzione.

I Certificati di pagamento degli acconti relativi agli stati di avanzamento saranno emessi dal Responsabile del Procedimento soltanto dietro l'acquisizione della "Dichiarazione Unica di Regolarità Contributiva" (DURC) rilasciata dall'organismo paritetico competente (CEPIMA, etc.).

Vigono i commi 9 e 10 dell'art. 105 del Decreto legislativo 18 aprile 2016, n.50.

Art. 16 ACCERTAMENTO E MISURAZIONE DEI LAVORI

La Direzione Lavori potrà procedere in qualunque momento all'accertamento ed alla misurazione delle opere compiute, ove l'Appaltatore non si prestasse ad eseguire in contraddittorio tali operazioni, gli sarà assegnato un termine perentorio, scaduto il quale, i maggiori oneri che si dovranno per conseguenza sostenere gli verranno senz'altro addebitati. In tal caso, inoltre, l'Appaltatore non potrà avanzare pretese per eventuali ritardi nella contabilizzazione o nell'emissione dei certificati di pagamento.

Art. 17 ULTIMAZIONE DEI LAVORI – CONTO FINALE - COLLAUDO

Vigono gli art. da 102 a 107 del Decreto legislativo 18 aprile 2016, n.50.

Art. 18 MANUTENZIONE DELLE OPERE FINO AL COLLAUDO

A partire dalla data di ultimazione dei lavori e fino a quella di approvazione del verbale di collaudo, sarà a carico dell'Appaltatore la manutenzione ordinaria e straordinaria dei lavori eseguiti senza alcun onere per l'Amministrazione, salvo restando il termine di garanzia previsto dal Codice Civile.

Art. 19 DISCORDANZE NEGLI ATTI DI CONTRATTO – PRESTAZIONI ALTERNATIVE

Qualora uno stesso atto contrattuale dovesse riportare delle disposizioni di carattere discordante, l'Appaltatore ne farà oggetto d'immediata segnalazione scritta all'Amministrazione appaltante per i conseguenti provvedimenti di modifica.

Se le discordanze dovessero riferirsi a caratteristiche di dimensionamento grafico, saranno di norma ritenute valide le indicazioni riportate nel disegno con scala di riduzione minore. In ogni caso dovrà ritenersi nulla la disposizione che contrasta o che in minor misura collima con il contesto delle norme e disposizioni riportate nei rimanenti atti contrattuali.

Nel caso si riscontrassero disposizioni discordanti tra i diversi atti di contratto, fermo restando quanto stabilito nella seconda parte del precedente capoverso, l'Appaltatore rispetterà, nell'ordine, quelle indicate dagli atti seguenti: Contratto - Capitolato Speciale d'Appalto - Elenco Prezzi - Disegni.

Qualora gli atti contrattuali prevedessero delle soluzioni alternative, resta espressamente stabilito che la scelta spetterà, di norma e salvo diversa specifica, alla Direzione Lavori.

L'Appaltatore dovrà comunque rispettare i minimi inderogabili fissati dal presente Capitolato avendo gli stessi, per esplicita statuizione, carattere di prevalenza rispetto alle diverse o minori prescrizioni riportatene negli altri atti contrattuali.

ART. 20 PROPRIETA' DEGLI OGGETTI TROVATI

L'Amministrazione, salvo i diritti che spettano allo Stato a termini di legge, si riserva la proprietà degli oggetti di valore e di quelli che interessano la scienza, la storia, l'arte o l'archeologia che si rinvenivano nelle aree interessate all'esecuzione dei lavori o nella sede dei lavori stessi. Dell'eventuale ritrovamento dovrà essere dato immediato avviso alla Direzione Lavori per le opportune disposizioni.

L'Appaltatore non potrà in ogni caso senza ordine scritto rimuovere od alterare l'oggetto del ritrovamento, sospendendo i lavori stessi nel luogo interessato. Ove necessario, tale sospensione potrà essere formalizzata dalla Direzione Lavori, rientrando tra le cause di forza maggiore previste dal primo comma dell'art. 30 del Capitolato Generale.

ART. 21 LAVORO NOTTURNO E FESTIVO

Qualora per cause non imputabili all'Appaltatore l'esecuzione delle opere dovesse procedere in modo da non garantire il rispetto del termine contrattuale, la Direzione potrà richiedere che i lavori siano proseguiti ininterrottamente, anche di notte e nei giorni festivi. Per tale incombenza nessun particolare indennizzo spetterà all'Appaltatore, salvo le competenze già previste nel computo metrico per i lavori notturni e festivi con le maggiorazioni previste dalle tariffe sindacali per lavori condotti in siffatte circostanze.

Art. 22 DISCIPLINA NEI CANTIERI – CUSTODIA DEI CANTIERI

L'Appaltatore dovrà mantenere la disciplina nei cantieri ed ha l'obbligo di osservare e far osservare ai dipendenti ed agli operai le leggi, i regolamenti, le prescrizioni e gli ordini ricevuti.

Il Direttore dei lavori potrà ordinare la sostituzione dei dipendenti e degli operai che, per insubordinazione, incapacità o grave negligenza non siano di gradimento e l'Appaltatore sarà in ogni caso responsabile dei danni causati dall'imperizia o dalla negligenza dei suoi dipendenti ed operai, e di quelli che potrebbero essere subiti ed arrecati da terzi estranei al lavoro introdottisi nel cantiere.

L'eventuale custodia del cantiere dovrà essere affidata, così come previsto dall'art. 22 della legge 13 settembre 1982, n. 646, a persone provviste della qualifica di guardia particolare giurata e l'Appaltatore dovrà comunicare all'Amministrazione ed al Direttore dei lavori le generalità del personale addetto alla guardiania, nonché le eventuali variazioni che possano verificarsi nel corso dei lavori.

Art. 23 TRATTAMENTO E TUTELA DEI LAVORATORI

L'Appaltatore si obbliga ad effettuare nei confronti dei lavoratori dipendenti occupati nei lavori oggetto del presente appalto e, se cooperative anche nei confronti dei soci, condizioni normative e retributive non inferiori a quelle risultanti dai contratti collettivi di lavoro, applicabili alla data dell'offerta, alla categoria e nella località in cui si svolgono i lavori, nonché le condizioni risultanti dalle successive modifiche ed integrazioni ed in genere di ogni altro contratto applicabile nella località che per la categoria venga successivamente stipulato; l'appaltatore è, altresì, responsabile in solido dell'osservanza delle norme anzidette da parte degli eventuali subappaltatori nei confronti dei loro dipendenti per le prestazioni rese nell'ambito del subappalto. L'Appaltatore si obbliga, altresì, a continuare ad applicare i suindicati contratti collettivi anche dopo la scadenza e fino alla loro sostituzione. I suddetti obblighi vincolano l'Appaltatore anche nel caso che lo stesso non sia aderente alle associazioni stipulanti o receda da esse.

L'Appaltatore e, per suo tramite, le eventuali imprese subappaltatrici dovranno trasmettere all'Amministrazione ed al Direttore dei lavori, prima dell'inizio dei lavori e comunque entro 30 giorni dalla data del verbale di consegna degli stessi, la documentazione di avvenuta denuncia agli enti previdenziali, inclusa la Cassa edile, agli enti assicurativi ed antinfortunistici e periodicamente, con cadenza trimestrale, durante l'esecuzione degli stessi, la Documentazione Unica di Regolarità Contributiva (DURC).

Vige il comma 5 dell'art. 29 del Decreto legislativo 18 aprile 2016, n.50.

Art. 24 ONERI, OBBLIGHI E RESPONSABILITA' DELL'APPALTATORE

Oltre agli altri oneri di cui al Capitolato Generale ed agli altri obblighi indicati nel presente Capitolato Speciale, saranno a carico dell'Appaltatore gli oneri e gli obblighi seguenti:

- 24.1. La formazione del cantiere** e l'esecuzione di tutte le opere a tal uopo occorrenti, comprese quelle di recinzione e di protezione,
- 24.2. L'installazione delle attrezzature** ed impianti necessari ed atti, in rapporto all'entità dell'opera, ad assicurare la migliore esecuzione ed il normale ed ininterrotto svolgimento dei lavori.
- 24.3. L'apprestamento delle opere provvisori** quali ponteggi, impalcature, assiti, steccati, armature, centinature, cassetture, ecc. compresi spostamenti, sfridi, mantenimenti e smontaggi a fine lavori. Le incastellature, le impalcature e le costruzioni provvisori in genere dovranno essere idoneamente schermate. Tra le opere in argomento è compresa altresì un'adeguata illuminazione del cantiere.
- 24.4. L'installazione di tabelle e segnali luminosi** nel numero sufficiente, sia di giorno che di notte, nonché l'esecuzione di tutti i provvedimenti che la Direzione Lavori riterrà indispensabili per garantire la sicurezza delle persone.
- 24.5. La vigilanza e guardiana dei cantiere** nel rispetto dei provvedimenti antimafia, sia diurna che notturna, e la custodia di tutti i materiali, impianti e mezzi d'opera esistenti nello stesso (siano essi di pertinenza dell'Appaltatore, dell'Amministrazione, o di altre ditte), nonché delle opere eseguite od in corso di esecuzione. Tale vigilanza si intende estesa anche ai periodi di sospensione dei lavori ed al periodo intercorrente tra l'ultimazione ed il collaudo, salvo l'anticipata consegna delle opere all'Amministrazione appaltante e per le opere consegnate.
- 24.6. La prevenzione delle malattie e degli infortuni** con l'adozione di ogni necessario provvedimento e predisposizione inerente all'igiene e sicurezza del lavoro ed altresì necessario per garantire la vita e l'incolumità degli operai, delle persone addette ai lavori e dei terzi, essendo l'Appaltatore obbligato ad attenersi a tutte le disposizioni e norme di leggi e dei Regolamenti vigenti in materia all'epoca di esecuzione dei lavori. In caso di infortunio ogni responsabilità ricadrà pertanto sull'Appaltatore, restandone sollevata sia l'Amministrazione appaltante che la Direzione dei lavori.
- 24.7. La pulizia del cantiere**, la manutenzione ordinaria e straordinaria di ogni apprestamento provvisorio, la pulizia quotidiana delle vie di transito del cantiere, compreso lo sgombero dei materiali di rifiuto lasciati da altre ditte.
- 24.8. La fornitura di locali e strutture di servizio** per gli operai, quali tettoie, ricoveri, spogliatoi prefabbricati o meno, e la fornitura di servizi igienico-sanitari in numero adeguato.
- 24.9. Le spese per gli allacciamenti provvisori**, e relativi contributi e diritti, dei servizi di acqua, elettricità necessari per il funzionamento del cantiere e l'esecuzione dei lavori, nonché le spese di utenza e consumo relative ai predetti servizi.

- 24.10. La fornitura di tutti i necessari attrezzi**, strumenti e personale esperto per tracciamenti, rilievi, misurazioni, saggi, picchettazioni, ecc. relativi alle operazioni di consegna, verifiche in corso d'opera, contabilità e collaudo dei lavori.
- 24.11. La riproduzione di grafici**, disegni ed allegati vari relativi alle opere in esecuzione.
- 24.12. Le pratiche presso Amministrazioni ed Enti** per permessi, licenze, concessioni, autorizzazioni per opere di presidio, *occupazioni temporanee di suoli* pubblici o privati, apertura di cave di *prestito*, uso di discariche, interruzioni provvisorie di pubblici servizi, attraversamenti, cautelamenti, trasporti speciali nonché le spese ad esse relative per tasse, diritti, indennità, canoni, cauzioni, ecc.. In difetto rimane ad esclusivo carico dell'Appaltatore ogni eventuale multa o contravvenzione nonché il risarcimento degli eventuali danni.
- 24.13. Il risarcimento dei danni** che in dipendenza del modo di esecuzione dei lavori arrecati a proprietà pubbliche e private od a persone, restando libere ed indenni l'Amministrazione appaltante ed il suo personale.
- 24.14. La fornitura di cartelli indicatori** e la relativa installazione, nel sito o nei siti indicati dalla Direzione, entro 5 giorni dalla consegna dei lavori. I cartelloni, delle dimensioni minime di mt. 1,00 x 2,00 receranno impresse a colori indelebili le diciture riportate nello schema appresso riportato, con le opportune modifiche ed integrazioni da apportare, ove occorra, in relazione alla peculiarità delle singole opere. In particolare, nello spazio per aggiornamento dati, dovranno essere indicate le sospensioni e le interruzioni intervenute nei lavori, le relative motivazioni, le previsioni di ripresa ed i nuovi tempi. Tanto i cartelli che le armature di sostegno dovranno essere eseguiti con materiali di adeguata resistenza e di decoroso aspetto e mantenuti in ottimo stato fino al collaudo. Per la mancanza od il cattivo stato del prescritto numero di cartelli indicatori, sarà applicata all'Appaltatore, una penale di € 100,00. Sarà inoltre applicata una penale giornaliera di € 10,00 dal giorno della constatata inadempienza fino a quello dell'apposizione o riparazione del cartello mancante o deteriorato. L'importo delle penali sarà addebitato sul certificato di pagamento in acconto, successivo all'inadempienza.

SCHEMA CARTELLO:

- ASSEMBLEA REGIONALE SICILIANA
 - Titolo dei lavori in appalto
 - Estremi della legge e/o del piano
 - Impresa esecutrice (compresi i dati di iscrizione alla S.O.A.)
 - Importo complessivo dei lavori
 - Data di consegna dei lavori
 - Data contrattuale di ultimazione dei lavori
 - Responsabile Unico del Procedimento
 - Progettista
 - Assistente tecnico
 - Direttore di cantiere
 - Direttore dei lavori
 - Coordinatore della sicurezza
 - Subappaltatori (compresi i dati di iscrizione alla S.O.A.)
 - SPAZIO PER AGGIORNAMENTO
- 24.15. La fornitura di notizie statistiche** sull'andamento dei lavori, per periodi quindicinali, a decorrere dal sabato immediatamente successivo alla consegna degli stessi come di seguito:
- a) Numero degli operai impiegati, distinti nelle varie categorie, per ciascun giorno della quindicina, con le relative ore lavorative.
 - b) Genere di lavoro eseguito nella quindicina, giorni in cui non si è lavorato e cause relative. Dette notizie dovranno pervenire alla Direzione non oltre il mercoledì immediatamente successivo al termine della quindicina, stabilendosi una penale, per ogni giorno di ritardo, di € 10,00.
- 24.16. La riparazione dei danni**, dipendenti anche da forza maggiore, che si verificassero negli scavi, nei rinterri, agli attrezzi ed a tutte le opere provvisorie.
- 24.17. L'esecuzione di modelli e campionature** di lavori, materiali e forniture che venissero richiesti dalla Direzione Lavori.
- 24.18. Il carico, trasporto e scarico dei materiali** delle forniture e dei mezzi d'opera ed il collocamento a deposito od in opera con le opportune cautele atte ad evitare danni od infortuni.

- 24.19. Il ricevimento dei materiali e forniture escluse dall'appalto** nonché la loro sistemazione, conservazione e custodia, garantendo a proprie spese e con piena responsabilità il perfetto espletamento di tali operazioni.
- 24.20. La custodia di opere escluse dall'appalto** eseguite da ditte diverse per conto dell'Amministrazione o dalla stessa direttamente. La riparazione dei danni che, per ogni causa operata per negligenza dell'Appaltatore, fossero apportati ai materiali forniti od ai lavori da altri compiuti.
- 24.21. L'autorizzazione al libero accesso alla Direzione Lavori** ed al personale di assistenza e sorveglianza, in qualsiasi momento, nei cantieri di lavoro o di produzione dei materiali, per le prove, i controlli, le misure e le verifiche previsti dal presente Capitolato.
- 24.22. L'autorizzazione al libero accesso ad altre Imprese o Ditte** ed al relativo personale dipendente, ai cantieri di lavoro, nonché l'uso parziale o totale di ponteggi, impalcature, opere provvisorie ed apparecchi di sollevamento, senza diritto a compenso, per tutto il tempo occorrente all'esecuzione dei lavori o delle forniture scorporate.
- 24.23. La fornitura di fotografie delle opere** nel formato, numero e frequenza prescritti dalla Direzione Lavori e comunque non inferiori a tre per ogni S.A.L., nel formato 18 x 24 e nel formato digitale.
- 24.24. L'assunzione di un Direttore del cantiere**, ove l'Appaltatore non ne abbia il titolo, nella persona di un tecnico professionalmente abilitato, regolarmente iscritto all'Albo di categoria, e di competenza professionale estesa ai lavori da dirigere. Il nominativo ed il domicilio di tale tecnico dovranno essere comunicati alla Direzione, per iscritto, prima dell'inizio dei lavori.
- 24.25. La calcolazione di tutti gli impianti** compresi nell'appalto e la relativa progettazione esecutiva (ove non inserita in progetto), compresa ogni incombenza e spesa per denunce, approvazioni, licenze, collaudi, ecc. che al riguardo fossero prescritti.
- 24.26. La consegna e l'uso anticipato di tutte o di parte delle opere eseguite**, ancor prima di essere sottoposte a collaudo, previo accertamento verbalizzato in contraddittorio dello stato delle opere, per essere garantito dai possibili danni che potessero derivare ad esse.
- 24.27. La custodia, la conservazione, la manutenzione ordinaria e straordinaria** di tutte le opere fino al collaudo, come specificato al precedente art. 20.
- 24.28. Lo sgombero e la pulizia del cantiere** entro una settimana dall'ultimazione dei lavori, con la rimozione di tutti i materiali residui, i mezzi d'opera, le attrezzature e gli impianti esistenti nonché con la perfetta pulizia di ogni parte e di ogni particolare delle opere da sfabbricidi, calcinacci, sbavature, pitture, unto, ecc.
- 24.29. Le spese di collaudazione** per tutte le indagini, prove e controlli che il Collaudatore o i Collaudatori riterranno opportuno disporre, a loro insindacabile giudizio, e per gli eventuali ripristini.
- 24.30. Le spese di contratto ed accessorie** e cioè tutte le spese e tasse, nessuna esclusa, inerenti e conseguenti alla stipulazione del contratto e degli eventuali atti complementari, le spese per le copie esecutive, le tasse di registro e di bollo principali e complementari.
- 24.31. Ogni onere inerente all'autorizzazione da parte degli organi competenti per il trasporto** a rifiuto del materiale di risulta, escluso l'onere di accesso a discarica.
- 24.32. La predisposizione, prima della stipula del contratto, del piano delle misure per la sicurezza** fisica dei lavoratori ove non inserito in progetto.
- 24.33. L'acquisizione delle necessarie autorizzazioni e pass da parte dell'ARS per l'accesso** al Palazzo Ex Ministeri.
- 24.34. Elaborazione degli as-built** che riportino tutti i tracciati degli impianti e rilievo fotografico eseguito prima e dopo ciascun intervento.
Tutti gli elaborati grafici dovranno essere prodotti in copia cartacea ed anche su supporto informatico in formato AUTOCAD (file DWG) e in formato jpg.
- 24.35. Redigere e consegnare all'Amministrazione appaltante il Piano Sostitutivo di Sicurezza (PSS)** redatto in conformità a quanto previsto dal D.Lgs. 81/2008 (Allegato XV). L'Impresa è altresì obbligata ad adempiere a tutti gli oneri di cui al "Testo unico sulla salute e sulla sicurezza sul lavoro" di cui al D. Lgs. 81/2008 e a tutte le successive modifiche ed integrazioni apportate o che saranno apportate durante il corso dei lavori.
- 24.36. La delimitazione delle aree di cantiere con pannelli ciechi di altezza non inferiore a m. 2,00;**

Art. 25 ESECUZIONE D'UFFICIO – RESCISSIONE DEL CONTRATTO

Vige l'art. 108 del Decreto legislativo 18 aprile 2016, n.50.

Art. 26 SUBAPPALTI E COTTIMI - CESSIONI E PROCURE

Vige l'art. 105 del Decreto legislativo 18 aprile 2016, n.50.

L'affidamento di sub-appalti e sub-contratti è inoltre soggetto alla completa osservanza delle disposizioni contenute nel "Protocollo Unico di Legalità" sottoscritto in data 12.07.2005 dai Prefetti della Sicilia, dalla Regione Siciliana, dall'Autorità di Vigilanza sui Lavori Pubblici, le Sedi regionali INPS e INAIL.

Art. 27 RESPONSABILITA' DELL'APPALTATORE

L'Appaltatore è l'unico responsabile dell'esecuzione delle opere appaltate in conformità alle migliori regole dell'arte, della rispondenza di dette opere e parti di esse alle condizioni contrattuali, del rispetto di tutte le norme di legge e di regolamento.

Le disposizioni impartite dalla Direzione Lavori, la presenza del personale di assistenza e sorveglianza, l'approvazione dei tipi, procedimenti e dimensionamenti strutturali e qualunque altro intervento devono intendersi esclusivamente connessi con la miglior tutela dell'Amministrazione e non diminuiscono la responsabilità dell'Appaltatore, che sussiste in modo assoluto ed esclusivo dalla consegna dei lavori al collaudo, fatto salvo il maggior termine di cui agli artt. 1667 e 1669 del Codice Civile.

Art. 28 RAPPRESENTANTE TECNICO DELL'APPALTATORE

Così come stabilito dall'art. 4 del Capitolato Generale d'Appalto dei lavori pubblici approvato con D.M. 19.04.2000, n. 145, l'Appaltatore che non conduce personalmente i lavori deve farsi rappresentare per mandato da persona fornita dei requisiti di idoneità tecnica e morale, alla quale deve conferire le facoltà necessarie per l'esecuzione dei lavori, restando sempre, l'Appaltatore stesso responsabile dell'operato del suo rappresentante. Tale persona deve, per tutta la durata dell'appalto, dimorare in luogo prossimo ai lavori e, su richiesta dell'Amministrazione, dovrà essere immediatamente sostituita senza bisogno di alcun speciale motivo e senza indennità di sorta per l'Appaltatore o per il suo rappresentante sostituito.

Art. 29 INDICAZIONE DELLE PERSONE CHE POSSONO RISCUOTERE

I pagamenti delle somme dovute in acconto o a saldo saranno effettuati solo e soltanto alle persone che saranno indicate nel contratto, ai sensi dell'art. 3 del Capitolato Generale d'appalto dei lavori pubblici approvato con D.M. 19.04.2000, n. 145, come autorizzate a riscuotere e quietanzare e tale autorizzazione dovrà essere comprovata o mediante certificato della Camera di Commercio per le Ditte individuali o per mezzo di atti legali nel caso di Società.

Art. 30 DEFINIZIONE DELLE CONTROVERSIE - PROCEDIMENTO ARBITRALE

Per la definizione delle controversie si procede a norma della parte VI, titolo I, del Decreto legislativo 18 aprile 2016, n.50.

Per tutte le controversie derivanti dall'esecuzione del contratto è espressamente escluso il ricorso all'arbitrato.

CAPITOLO III - ACCETTAZIONE DEI MATERIALI IN GENERALE

Art. 31 ACCETTAZIONE

I materiali e i componenti devono corrispondere alle prescrizioni del presente capitolato speciale ed essere della migliore qualità e possono essere messi in opera solamente dopo l'accettazione del direttore dei lavori; in caso di contestazioni, si procederà ai sensi del Regolamento.

L'accettazione dei materiali e dei componenti è definitiva solo dopo la loro posa in opera. Il direttore dei lavori può rifiutare in qualunque tempo i materiali e i componenti deperiti dopo l'introduzione in cantiere o che per qualsiasi causa non fossero conformi alle caratteristiche tecniche risultanti dai documenti allegati al contratto. In quest'ultimo caso, l'appaltatore deve rimuoverli dal cantiere e sostituirli con altri idonei a sue spese.

Ove l'appaltatore non effettui la rimozione nel termine prescritto dal direttore dei lavori, la stazione appaltante può provvedervi direttamente a spese dell'appaltatore, a carico del quale resta anche qualsiasi onere o danno che possa derivargli per effetto della rimozione eseguita d'ufficio.

Anche dopo l'accettazione e la posa in opera dei materiali e dei componenti da parte dell'appaltatore, restano fermi i diritti e i poteri della stazione appaltante in sede di collaudo tecnico-amministrativo o di emissione del certificato di regolare esecuzione.

Art. 32 IMPIEGO DI MATERIALI CON CARATTERISTICHE SUPERIORI A QUELLE CONTRATTUALI

L'appaltatore che nel proprio interesse o di sua iniziativa abbia impiegato materiali o componenti di caratteristiche superiori a quelle prescritte nei documenti contrattuali o eseguito una lavorazione più accurata, non ha diritto ad aumento dei prezzi e la loro contabilizzazione deve essere redatta come se i materiali fossero conformi alle caratteristiche contrattuali.

Art. 33 IMPIEGO DI MATERIALI O COMPONENTI DI MINOR PREGIO

Nel caso sia stato autorizzato per ragioni di necessità o convenienza da parte del direttore dei lavori l'impiego di materiali o componenti aventi qualche carenza nelle dimensioni, nella consistenza o nella qualità, ovvero sia stata autorizzata una lavorazione di minor pregio, all'appaltatore deve essere applicata un'adeguata riduzione del prezzo in sede di contabilizzazione, sempre che l'opera sia accettabile senza pregiudizio e salve le determinazioni definitive dell'organo di collaudo.

Art. 34 NORME DI RIFERIMENTO E MARCATURA CE

I materiali utilizzati dovranno essere qualificati in conformità alla direttiva sui prodotti da costruzione 89/106/CEE (CPD), recepita in Italia mediante il regolamento di attuazione D.P.R. n. 246/1993. Qualora il materiale da utilizzare sia compreso nei prodotti coperti dalla predetta direttiva, ciascuna fornitura dovrà essere accompagnata dalla marcatura CE attestante la conformità all'appendice ZA delle singole norme armonizzate, secondo il sistema di attestazione previsto dalla normativa vigente.

I materiali e le forniture da impiegare nella realizzazione delle opere dovranno rispondere alle prescrizioni contrattuali, e in particolare alle indicazioni del progetto esecutivo, e possedere le caratteristiche stabilite dalle leggi e dai regolamenti e norme UNI applicabili, anche se non espressamente richiamate nel presente capitolato speciale d'appalto.

In assenza di nuove e aggiornate norme UNI, il direttore dei lavori potrà riferirsi alle norme ritirate o sostitutive. In generale, si applicheranno le prescrizioni del presente capitolato speciale d'appalto. Salvo diversa indicazione, i materiali e le forniture proverranno da quelle località che l'appaltatore riterrà di sua convenienza, purché, a insindacabile giudizio della direzione lavori, ne sia riconosciuta l'idoneità e la rispondenza ai requisiti prescritti dagli accordi contrattuali.

Art.35 PROVVISTA DEI MATERIALI

Se gli atti contrattuali non contengono specifica indicazione, l'appaltatore è libero di scegliere il luogo ove prelevare i materiali necessari alla realizzazione del lavoro, purché essi abbiano le caratteristiche prescritte dai documenti tecnici allegati al contratto. Le eventuali modifiche di tale scelta non comportano diritto al riconoscimento di maggiori oneri né all'incremento dei prezzi pattuiti. Nel prezzo dei materiali sono compresi tutti gli oneri derivanti all'appaltatore dalla loro fornitura a piè d'opera, compresa ogni spesa per eventuali aperture di cave, estrazioni, trasporto da qualsiasi distanza e con qualsiasi mezzo, occupazioni temporanee e ripristino dei luoghi.

Art. 36

SOSTITUZIONE DEI LUOGHI DI PROVENIENZA DEI MATERIALI PREVISTI IN CONTRATTO

Qualora gli atti contrattuali prevedano il luogo di provenienza dei materiali, il direttore dei lavori può prescrivere uno diverso, ove ricorrano ragioni di necessità o convenienza.

Nel caso in cui il cambiamento comporterà una differenza in più o in meno del quinto del prezzo contrattuale del materiale, si farà luogo alla determinazione del nuovo prezzo ai sensi del Regolamento n. 207/2010.

Qualora i luoghi di provenienza dei materiali siano indicati negli atti contrattuali, l'appaltatore non può cambiarli senza l'autorizzazione scritta del direttore dei lavori, che riporti l'espressa approvazione del responsabile del procedimento.

Art. 37

ACCERTAMENTI DI LABORATORIO E VERIFICHE TECNICHE

Gli accertamenti di laboratorio e le verifiche tecniche obbligatorie, ovvero specificamente previsti dal presente capitolato speciale d'appalto, devono essere disposti dalla direzione dei lavori, imputando la spesa a carico dell'appaltatore. Per le stesse prove, la direzione dei lavori deve provvedere al prelievo del relativo campione e alla redazione dell'apposito verbale in contraddittorio con l'impresa; la certificazione effettuata dal laboratorio ufficiale prove materiali deve riportare espresso riferimento a tale verbale.

La direzione dei lavori può disporre ulteriori prove e analisi, ancorché non prescritte dal presente capitolato speciale d'appalto ma ritenute necessarie per stabilire l'idoneità dei materiali, dei componenti o delle lavorazioni. Le relative spese saranno poste a carico dell'appaltatore.

Per le opere e i materiali strutturali, le verifiche tecniche devono essere condotte in applicazione delle Nuove norme tecniche per le costruzioni emanate con D.M. 14 gennaio 2008.

CAPITOLO IV - MATERIALI E PRODOTTI PER USO STRUTTURALE

Art. 38

MATERIALI E PRODOTTI PER USO STRUTTURALE*38.1 - Identificazione, certificazione e accettazione*

I materiali e i prodotti per uso strutturale, in applicazione delle Nuove norme tecniche per le costruzioni emanate con D.M. 14 gennaio 2008, devono essere:

- identificati mediante la descrizione a cura del fabbricante del materiale stesso e dei suoi componenti elementari;
- certificati mediante la documentazione di attestazione che preveda prove sperimentali per misurarne le caratteristiche chimiche, fisiche e meccaniche, effettuate da un ente terzo indipendente ovvero, ove previsto, autocertificate dal produttore secondo procedure stabilite dalle specifiche tecniche europee richiamate nel presente documento;
- accettati dal direttore dei lavori mediante controllo delle certificazioni di cui al punto precedente e mediante le prove sperimentali di accettazione previste dalle Nuove norme tecniche per le costruzioni per misurarne le caratteristiche chimiche, fisiche e meccaniche.

38.2 - Procedure e prove sperimentali d'accettazione

Tutte le prove sperimentali che servono a definire le caratteristiche fisiche, chimiche e meccaniche dei materiali strutturali devono essere eseguite e certificate dai laboratori ufficiali di cui all'art. 59 del D.P.R. n. 380/2001, ovvero sotto il loro diretto controllo, sia per ciò che riguarda le prove di certificazione o di qualificazione sia per ciò che attiene quelle di accettazione.

I laboratori dovranno fare parte dell'albo dei laboratori ufficiali depositato presso il servizio tecnico centrale del Ministero delle infrastrutture e dei trasporti.

Nei casi in cui per materiali e prodotti per uso strutturale è prevista la marcatura CE ai sensi del D.P.R. 21 aprile 1993, n. 246, ovvero la qualificazione secondo le Nuove norme tecniche, la relativa attestazione di conformità deve essere consegnata alla direzione dei lavori.

Negli altri casi, l'idoneità all'uso va accertata attraverso le procedure all'uopo stabilite dal servizio tecnico centrale, sentito il Consiglio superiore dei lavori pubblici, che devono essere almeno equivalenti a quelle delle corrispondenti norme europee armonizzate, ovvero a quelle previste nelle Nuove norme tecniche.

Il richiamo alle specifiche tecniche europee EN o nazionali UNI, ovvero internazionali ISO, deve intendersi riferito all'ultima versione aggiornata, salvo come diversamente specificato.

Il direttore dei lavori, per i materiali e i prodotti destinati alla realizzazione di opere strutturali e, in generale, nelle opere di ingegneria civile, ai sensi del paragrafo 2.1 delle Nuove norme tecniche approvate dal D.M. 14

gennaio 2008, deve, se necessario, ricorrere a procedure e prove sperimentali d'accettazione, definite su insiemi statistici significativi.

38.3 - Procedure di controllo di produzione in fabbrica

I produttori di materiali, prodotti o componenti disciplinati dalle Nuove norme tecniche approvate dal D.M. 14 gennaio 2008, devono dotarsi di adeguate procedure di controllo di produzione in fabbrica. Per *controllo di produzione nella fabbrica* si intende il controllo permanente della produzione effettuato dal fabbricante. Tutte le procedure e le disposizioni adottate dal fabbricante devono essere documentate sistematicamente ed essere a disposizione di qualsiasi soggetto o ente di controllo.

Art. 39

COMPONENTI DEL CALCESTRUZZO

39.1 - Leganti per opere strutturali

Nelle opere strutturali devono impiegarsi esclusivamente i leganti idraulici previsti dalle disposizioni vigenti in materia, dotati di certificato di conformità (rilasciato da un organismo europeo notificato) a una norma armonizzata della serie **UNI EN 197** ovvero a uno specifico benessere tecnico europeo (ETA), perché idonei all'impiego previsto, nonché, per quanto non in contrasto, conformi alle prescrizioni di cui alla legge 26 maggio 1965, n. 595.

È escluso l'impiego di cementi alluminosi.

L'impiego dei cementi richiamati all'art.1, lettera C della legge n. 595/1965, è limitato ai calcestruzzi per sbarramenti di ritenuta.

Per la realizzazione di dighe e altre simili opere massive dove è richiesto un basso calore di idratazione, devono essere utilizzati i cementi speciali con calore di idratazione molto basso conformi alla norma europea armonizzata **UNI EN 14216**, in possesso di un certificato di conformità rilasciato da un organismo di certificazione europeo notificato.

Qualora il calcestruzzo risulti esposto a condizioni ambientali chimicamente aggressive, si devono utilizzare cementi per i quali siano prescritte, da norme armonizzate europee e, fino alla disponibilità di esse, da norme nazionali, adeguate proprietà di resistenza ai solfati e/o al dilavamento o a eventuali altre specifiche azioni aggressive.

39.1.1 Fornitura

I sacchi per la fornitura dei cementi devono essere sigillati e in perfetto stato di conservazione. Se l'imballaggio fosse comunque manomesso o il prodotto avariato, il cemento potrà essere rifiutato dalla direzione dei lavori e dovrà essere sostituito con altro idoneo. Se i leganti sono forniti sfusi, la provenienza e la qualità degli stessi dovranno essere dichiarate con documenti di accompagnamento della merce. La qualità del cemento potrà essere accertata mediante prelievo di campioni e loro analisi presso laboratori ufficiali. L'impresa deve disporre in cantiere di silos per lo stoccaggio del cemento, che ne consentano la conservazione in idonee condizioni termoisometriche.

39.1.2 Marchio di conformità

L'attestato di conformità autorizza il produttore ad apporre il marchio di conformità sull'imballaggio e sulla documentazione di accompagnamento relativa al cemento certificato. Il marchio di conformità è costituito dal simbolo dell'organismo abilitato seguito da:

- nome del produttore e della fabbrica ed eventualmente del loro marchio o dei marchi di identificazione;
- ultime due cifre dell'anno nel quale è stato apposto il marchio di conformità;
- numero dell'attestato di conformità;
- descrizione del cemento;
- estremi del decreto.

Ogni altra dicitura deve essere stata preventivamente sottoposta all'approvazione dell'organismo abilitato.

Tabella 39.1 - Requisiti meccanici e fisici dei cementi (D.M. 12 luglio 1999, n. 314)

Classe	Resistenza alla compressione (N/mm ²)		Tempo inizio presa (min)	Espansione (mm)
	Resistenza iniziale	Resistenza normalizzata 28 giorni		
	2 giorni	7 giorni		
32,5	-	> 16	<input type="checkbox"/> 32,5 <input type="checkbox"/> 52,5	<input type="checkbox"/> 60 <input type="checkbox"/> 10
32,5 R	> 10	-		
4,25	> 10	-	<input type="checkbox"/> 42,5 <input type="checkbox"/> 62,5	
4,25 R	> 20	-		
52,5	> 20	-	<input type="checkbox"/> 52,5 -	<input type="checkbox"/> 45
52,5 R	> 30	-		

Tabella 39.2 - Requisiti chimici dei cementi (D.M. 12 luglio 1999, n. 314)

Proprietà	Prova secondo	Tipo di cemento	Classe di resistenza	Requisiti ¹
Perdita al fuoco	EN 196-2	CEM I - CEM III	Tutte le classi	<input type="checkbox"/> 5,0%
Residuo insolubile	EN 196-2	CEM I - CEM III	Tutte le classi	<input type="checkbox"/> 5,0%
Solfati come (SO ₃)	EN 196-2	CEM I CEM II ² CEM IV CEM V	32,5 32,5 R 42,5	<input type="checkbox"/> 3,5%
			42,5 R 52,5 52,5 R	<input type="checkbox"/> 4,0%
		CEM III ³	Tutte le classi	
Cloruri	EN 196-21	Tutti i tipi ⁴	Tutte le classi	<input type="checkbox"/> 0,10%
Pozzolanicità	EN 196-5	CEM IV	Tutte le classi	Esito positivo della prova

¹ I requisiti sono espressi come percentuale in massa. ² Questa indicazione comprende i cementi tipo CEM II/A e CEM II/B, ivi compresi i cementi Portland composti contenenti solo un altro componente principale, per esempio II/A-S o II/B-V, salvo il tipo CEM II/B-T, che può contenere fino al 4,5% di SO₃, per tutte le classi di resistenza. ³ Il cemento tipo CEM III/C può contenere fino al 4,5% di SO₃. ⁴ Il cemento tipo CEM III può contenere più dello 0,100% di cloruri, ma, in tal caso, si dovrà dichiarare il contenuto effettivo in cloruri.

Tabella 39.3 - Valori limite dei cementi (D.M. 12 luglio 1999, n. 314)

Proprietà	Valori limite	Classe di resistenza					
		32,5	32,5R	42,5	42,5R	52,5	42,5R
Limite inferiore di resistenza (N/mm ²)	2 giorni	-	8,0	8,0	18,0	18,0	28,0
	7 giorni	14,0	-	-	-	-	-
	28 giorni	30,0	30,0	40,0	40,0	50,0	50,0
Tempo di inizio presa - Limite inferiore (min)		45			40		
Stabilità (mm) - Limite superiore		11					
Contenuto di SO ₃ (%) - Limite superiore	Tipo I Tipo II ¹ Tipo IV Tipo V	4,0			4,5		
	Tipo III/A Tipo III/B	4,5					
	Tipo III/C	5,0					
Contenuto di cloruri (%) - Limite superiore ²		0,11					
Pozzolanicità		Positiva a 15 giorni					

¹ Il cemento tipo II/B può contenere fino al 5% di SO₃ per tutte le classi di resistenza. ² Il cemento tipo III può contenere più dello 0,11% di cloruri, ma in tal caso deve essere dichiarato il contenuto reale di cloruri.

39.1.3 Metodi di prova

Ai fini dell'accettazione dei cementi la direzione dei lavori potrà effettuare le seguenti prove:

UNI EN 196-1 - Metodi di prova dei cementi. Parte 1. Determinazione delle resistenze meccaniche;

UNI EN 196-2 - Metodi di prova dei cementi. Parte 2. Analisi chimica dei cementi;

- UNI EN 196-3** - *Metodi di prova dei cementi. Parte 3. Determinazione del tempo di presa e della stabilità;*
UNI ENV SPERIMENTALE 196-4 - *Metodi di prova dei cementi. Parte 4. Determinazione quantitativa dei costituenti;*
UNI EN 196-5 - *Metodi di prova dei cementi. Parte 5. Prova di pozzolanicità dei cementi pozzolanici;*
UNI EN 196-6 - *Metodi di prova dei cementi. Parte 6. Determinazione della finezza;*
UNI EN 196-7 - *Metodi di prova dei cementi. Parte 7. Metodi di prelievo e di campionatura del cemento;*
UNI EN 196-8 - *Metodi di prova dei cementi. Parte 8. Calore d'idratazione. Metodo per soluzione;*
UNI EN 196-9 - *Metodi di prova dei cementi. Parte 9. Calore d'idratazione. Metodo semiadiabatico;*
UNI EN 196-10 - *Metodi di prova dei cementi. Parte 10. Determinazione del contenuto di cromo (VI) idrosolubile nel cemento;*
UNI EN 196-21 - *Metodi di prova dei cementi. Determinazione del contenuto di cloruri, anidride carbonica e alcali nel cemento;*
UNI EN 197-1 - *Cemento. Parte 1. Composizione, specifiche e criteri di conformità per cementi comuni;*
UNI EN 197-2 - *Cemento. Parte 2. Valutazione della conformità;*
UNI EN 197-4 - *Cemento. Parte 4. Composizione, specifiche e criteri di conformità per cementi d'altoforno con bassa resistenza iniziale;*
UNI 10397 - *Cementi. Determinazione della calce solubilizzata nei cementi per dilavamento con acqua distillata;*
UNI EN 413-1 - *Cemento da muratura. Parte 1. Composizione, specifiche e criteri di conformità;*
UNI EN 413-2 - *Cemento da muratura. Parte 2: Metodi di prova;*
UNI 9606 - *Cementi resistenti al dilavamento della calce. Classificazione e composizione.*

39.2 - Aggregati

Sono idonei alla produzione di calcestruzzo per uso strutturale gli aggregati ottenuti dalla lavorazione di materiali naturali, artificiali, ovvero provenienti da processi di riciclo conformi alla norma europea armonizzata **UNI EN 12620** e, per gli aggregati leggeri, alla norma europea armonizzata **UNI EN 13055-1**. È consentito l'uso di aggregati grossi provenienti da riciclo, secondo i limiti di cui alla tabella 4 39.4, a condizione che la miscela di calcestruzzo confezionata con aggregati riciclati venga preliminarmente qualificata e documentata attraverso idonee prove di laboratorio. Per tali aggregati, le prove di controllo di produzione in fabbrica di cui ai prospetti H1, H2 ed H3 dell'annesso ZA della norma europea armonizzata **UNI EN 12620**, per le parti rilevanti, devono essere effettuate ogni 100 tonnellate di aggregato prodotto e, comunque, negli impianti di riciclo, per ogni giorno di produzione.

Tabella 39.4 - Limiti di impiego degli aggregati grossi provenienti da riciclo

Origine del materiale da riciclo	Classe del calcestruzzo	Percentuale di impiego
Demolizioni di edifici (macerie)	= C8/10	fino al 100%
Demolizioni di solo calcestruzzo e calcestruzzo armato	≤ C30/37	≤ 30%
	≤ C20/25	fino al 60%
Riutilizzo di calcestruzzo interno negli stabilimenti di prefabbricazione qualificati (da qualsiasi classe > C45/55)	≤ C45/55 Stessa classe del calcestruzzo di origine	fino al 15% fino al 5%

Si potrà fare utile riferimento alle norme **UNI 8520-1** e **UNI 8520-2** al fine di individuare i requisiti chimico-fisici, aggiuntivi rispetto a quelli fissati per gli aggregati naturali, che gli aggregati riciclati devono rispettare, in funzione della destinazione finale del calcestruzzo e delle sue proprietà prestazionali (meccaniche, di durabilità e pericolosità ambientale, ecc.), nonché quantità percentuali massime di impiego per gli aggregati di riciclo o classi di resistenza del calcestruzzo, ridotte rispetto a quanto previsto nella tabella 15.4.

Gli inerti, naturali o di frantumazione, devono essere costituiti da elementi non gelivi e non friabili, privi di sostanze organiche, limose e argillose, di gesso, ecc., in proporzioni nocive all'indurimento del conglomerato o alla conservazione delle armature.

La ghiaia o il pietrisco devono avere dimensioni massime commisurate alle caratteristiche geometriche della carpenteria del getto e all'ingombro delle armature e devono essere lavati con acqua dolce qualora ciò sia necessario per l'eliminazione di materie nocive.

Il pietrisco deve provenire dalla frantumazione di roccia compatta, non gessosa né geliva, non deve contenere impurità né materie pulverulenti e deve essere costituito da elementi le cui dimensioni soddisfino alle condizioni sopra indicate per la ghiaia.

39.2.1 Sistema di attestazione della conformità

Il sistema di attestazione della conformità degli aggregati, ai sensi del D.P.R. n. 246/1993, è indicato nella tabella 39.5.

Il sistema 2+ (certificazione del controllo di produzione in fabbrica) è quello specificato all'art. 7, comma 1, lettera B, procedura 1 del D.P.R. n. 246/1993, comprensiva della sorveglianza, giudizio e approvazione permanenti del controllo di produzione in fabbrica.

Tabella 39.5. Sistema di attestazione della conformità degli aggregati

Specificativa tecnica europea armonizzata di riferimento	Uso previsto	Sistema di attestazione della conformità
Aggregati per calcestruzzo	Calcestruzzo strutturale	2+

39.2.2 Marcatura CE

Gli aggregati che devono riportare obbligatoriamente la marcatura CE sono riportati nella tabella 39.6.

La produzione dei prodotti deve avvenire con un livello di conformità 2+, certificato da un organismo notificato.

Tabella 39.6. Aggregati che devono riportare la marcatura CE

Impiego aggregato	Norme di riferimento
Aggregati per calcestruzzo	UNI EN 12620
Aggregati per conglomerati bituminosi e finiture superficiali per strade, aeroporti e altre aree trafficate	UNI EN 13043
Aggregati leggeri. Parte 1: Aggregati leggeri per calcestruzzo, malta e malta da iniezione/boiaccia	UNI EN 13055-1
Aggregati grossi per opere idrauliche (armourstone). Parte 1	UNI EN 13383-1
Aggregati per malte	UNI EN 13139
Aggregati per miscele non legate e miscele legate utilizzati nelle opere di ingegneria civile e nella costruzione di strade	UNI EN 13242
Aggregati per massicciate ferroviarie	UNI EN 13450

39.2.3 Controlli d'accettazione

I controlli di accettazione degli aggregati da effettuarsi a cura del direttore dei lavori, come stabilito dalle Norme tecniche per le costruzioni di cui al D.M. 14 gennaio 2008, devono essere finalizzati alla determinazione delle caratteristiche tecniche riportate nella tabella 39.7, insieme ai relativi metodi di prova.

I metodi di prova da utilizzarsi sono quelli indicati nelle norme europee armonizzate citate, in relazione a ciascuna caratteristica.

Tabella 39.7. Controlli di accettazione per aggregati per calcestruzzo strutturale

Caratteristiche tecniche	Metodo di prova
Descrizione petrografica semplificata	UNI EN 932-3
Dimensione dell'aggregato (analisi granulometrica e contenuto dei fini)	UNI EN 933-1
Indice di appiattimento	UNI EN 933-3
Dimensione per il filler	UNI EN 933-10
Forma dell'aggregato grosso (per aggregato proveniente da riciclo)	UNI EN 933-4
Resistenza alla frammentazione/frantumazione (per calcestruzzo $R_{ck} \geq C50/60$)	UNI EN 1097-2

39.2.4 Sabbia

Ferme restando le considerazioni dei paragrafi precedenti, la sabbia per il confezionamento delle malte o del calcestruzzo deve essere priva di solfati e di sostanze organiche, terrose o argillose e avere dimensione massima dei grani di 2 mm, per murature in genere, e di 1 mm, per gli intonaci e murature di paramento o in pietra da taglio.

La sabbia naturale o artificiale deve risultare bene assortita in grossezza e costituita da grani resistenti, non provenienti da roccia decomposta o gessosa. Essa deve essere scricchiolante alla mano, non lasciare traccia di sporco, non contenere materie organiche, melmose o comunque dannose. Prima dell'impiego, se necessario, deve essere lavata con acqua dolce per eliminare eventuali materie nocive.

39.2.4.1 Verifiche sulla qualità

La direzione dei lavori potrà accertare in via preliminare le caratteristiche delle cave di provenienza del materiale per rendersi conto dell'uniformità della roccia e dei sistemi di coltivazione e di frantumazione, prelevando dei campioni da sottoporre alle prove necessarie per caratterizzare la roccia nei riguardi dell'impiego.

Il prelevamento di campioni potrà essere omesso quando le caratteristiche del materiale risultino da un certificato emesso in seguito a esami fatti eseguire da amministrazioni pubbliche, a seguito di sopralluoghi nelle cave, e i risultati di tali indagini siano ritenuti idonei dalla direzione dei lavori.

Il prelevamento dei campioni di sabbia deve avvenire normalmente dai cumuli sul luogo di impiego; diversamente, può avvenire dai mezzi di trasporto ed eccezionalmente dai silos. La fase di prelevamento non deve alterare le caratteristiche del materiale e, in particolare, la variazione della sua composizione granulometrica e perdita di materiale fine. I metodi di prova possono riguardare l'analisi granulometrica e il peso specifico reale.

39.2.5 Norme per gli aggregati per la confezione di calcestruzzi

Riguardo all'accettazione degli aggregati impiegati per il confezionamento degli impasti di calcestruzzo, il direttore dei lavori, fermi restando i controlli della tabella 39.7, può fare riferimento anche alle seguenti norme:

UNI 8520-1 - *Aggregati per la confezione di calcestruzzi. Definizione, classificazione e caratteristiche;*

UNI 8520-2 - *Aggregati per la confezione di calcestruzzi. Requisiti;*

UNI 8520-7 - *Aggregati per la confezione calcestruzzi. Determinazione del passante allo staccio 0,075 UNI 2332;*

UNI 8520-8 - *Aggregati per la confezione di calcestruzzi. Determinazione del contenuto di grumi di argilla e particelle friabili;*

UNI 8520-13 - *Aggregati per la confezione di calcestruzzi. Determinazione della massa volumica e dell'assorbimento degli aggregati fini;*

UNI 8520-16 - *Aggregati per la confezione di calcestruzzi. Determinazione della massa volumica e dell'assorbimento degli aggregati grossi (metodi della pesata idrostatica e del cilindro);*

UNI 8520-17 - *Aggregati per la confezione di calcestruzzi. Determinazione della resistenza a compressione degli aggregati grossi;*

UNI 8520-20 - *Aggregati per la confezione di calcestruzzi. Determinazione della sensibilità al gelo e disgelo degli aggregati grossi;*

UNI 8520-21 - *Aggregati per la confezione di calcestruzzi. Confronto in calcestruzzo con aggregati di caratteristiche note;*

UNI 8520-22 - *Aggregati per la confezione di calcestruzzi. Determinazione della potenziale reattività degli aggregati in presenza di alcali;*

UNI EN 1367-2 - *Prove per determinare le proprietà termiche e la degradabilità degli aggregati. Prova al solfato di magnesio;*

UNI EN 1367-4 - *Prove per determinare le proprietà termiche e la degradabilità degli aggregati. Determinazione del ritiro per essiccamento;*

UNI EN 12620 - *Aggregati per calcestruzzo;*

UNI EN 1744-1 - *Prove per determinare le proprietà chimiche degli aggregati. Analisi chimica;*

UNI EN 13139 - *Aggregati per malta.*

39.2.6 Norme di riferimento per gli aggregati leggeri

Riguardo all'accettazione degli aggregati leggeri impiegati per il confezionamento degli impasti di calcestruzzo, il direttore dei lavori, fermi restando i controlli della tabella 15.7, potrà far riferimento anche alle seguenti norme:

UNI EN 13055-1 - *Aggregati leggeri per calcestruzzo, malta e malta per iniezione;*

UNI EN 13055-2 - *Aggregati leggeri per miscele bituminose, trattamenti superficiali e per applicazioni in strati legati e non legati;*

UNI 11013 - *Aggregati leggeri. Argilla e scisto espanso. Valutazione delle proprietà mediante prove su calcestruzzo convenzionale.*

39.3 - Aggiunte

È ammesso l'impiego di aggiunte, in particolare di ceneri volanti, loppe granulate d'altoforno e fumi di silice, purché non vengano modificate negativamente le caratteristiche prestazionali del conglomerato cementizio.

Le ceneri volanti devono soddisfare i requisiti della norma **UNI EN 450** e potranno essere impiegate rispettando i criteri stabiliti dalle norme **UNI EN 206-1** e **UNI 11104**. I fumi di silice devono essere costituiti da silice attiva amorfa presente in quantità maggiore o uguale all'85% del peso totale.

39.3.1 Ceneri volanti

Le ceneri volanti, costituenti il residuo solido della combustione di carbone, dovranno provenire da centrali termoelettriche in grado di fornire un prodotto di qualità costante nel tempo e documentabile per ogni invio, e non contenere impurezze (lignina, residui oleosi, pentossido di vanadio, ecc.) che possano danneggiare o ritardare la presa e l'indurimento del cemento.

Particolare attenzione dovrà essere prestata alla costanza delle loro caratteristiche, che devono soddisfare i requisiti della norma **UNI EN 450**.

Il dosaggio delle ceneri volanti non deve superare il 25% del peso del cemento. Detta aggiunta non deve essere computata in alcun modo nel calcolo del rapporto acqua/cemento.

Nella progettazione del mix design e nelle verifiche periodiche da eseguire, andrà comunque verificato che l'aggiunta di ceneri praticata non comporti un incremento della richiesta di additivo per ottenere la stessa fluidità dell'impasto privo di ceneri maggiore dello 0,2%.

NORME DI RIFERIMENTO

UNI EN 450-1 - *Ceneri volanti per calcestruzzo. Parte 1: Definizione, specifiche e criteri di conformità;*

UNI EN 450-2 - *Ceneri volanti per calcestruzzo. Parte 2: Valutazione della conformità;*

UNI EN 451-1 - *Metodo di prova delle ceneri volanti. Determinazione del contenuto di ossido di calcio libero;*

UNI EN 451-2 - *Metodo di prova delle ceneri volanti. Determinazione della finezza mediante stacciatura umida.*

39.3.2 Microsilice

La silice attiva colloidale amorfa è costituita da particelle sferiche isolate di SiO_2 , con diametro compreso tra 0,01 e 0,5 micron, e ottenuta da un processo di tipo metallurgico, durante la produzione di silice metallica o di leghe ferro-silicio, in un forno elettrico ad arco.

La silice fume può essere fornita allo stato naturale, così come può essere ottenuta dai filtri di depurazione sulle ciminiere delle centrali a carbone oppure come sospensione liquida di particelle con contenuto secco di 50% in massa.

Si dovrà porre particolare attenzione al controllo in corso d'opera del mantenimento della costanza delle caratteristiche granulometriche e fisico-chimiche.

Il dosaggio della silice fume non deve comunque superare il 7% del peso del cemento.

Tale aggiunta non sarà computata in alcun modo nel calcolo del rapporto acqua/cemento.

Se si utilizzano cementi di tipo I, potrà essere computata nel dosaggio di cemento e nel rapporto acqua/cemento una quantità massima di tale aggiunta pari all'11% del peso del cemento.

Nella progettazione del mix design e nelle verifiche periodiche da eseguire, andrà comunque verificato che l'aggiunta di microsilice praticata non comporti un incremento della richiesta dell'additivo maggiore dello 0,2%, per ottenere la stessa fluidità dell'impasto privo di silice fume.

NORME DI RIFERIMENTO

UNI 8981-8 - *Durabilità delle opere e degli elementi prefabbricati di calcestruzzo. Istruzioni per prevenire la reazione alcali-silice;*

UNI EN 13263-1 - *Fumi di silice per calcestruzzo. Parte 1: Definizioni, requisiti e criteri di conformità;*

UNI EN 13263-2 - *Fumi di silice per calcestruzzo. Parte 2: Valutazione della conformità.*

39.4 - Additivi

L'impiego di additivi, come per ogni altro componente, dovrà essere preventivamente sperimentato e dichiarato nel mix design della miscela di conglomerato cementizio, preventivamente progettata.

Gli additivi per impasti cementizi si intendono classificati come segue:

- fluidificanti;
- aeranti;
- ritardanti;
- acceleranti;
- fluidificanti-aeranti;
- fluidificanti-ritardanti;
- fluidificanti-acceleranti;
- antigelo-superfluidificanti.

Gli additivi devono essere conformi alla parte armonizzata della norma europea **UNI EN 934-2**.

L'impiego di eventuali additivi dovrà essere subordinato all'accertamento dell'assenza di ogni pericolo di aggressività.

Gli additivi dovranno possedere le seguenti caratteristiche:

- essere opportunamente dosati rispetto alla massa del cemento;
- non contenere componenti dannosi alla durabilità del calcestruzzo;
- non provocare la corrosione dei ferri d'armatura;
- non interagire sul ritiro o sull'espansione del calcestruzzo. In caso contrario, si dovrà procedere alla determinazione della stabilità dimensionale.

Gli additivi da utilizzarsi, eventualmente, per ottenere il rispetto delle caratteristiche delle miscele in conglomerato cementizio, potranno essere impiegati solo dopo una valutazione degli effetti per il particolare conglomerato cementizio da realizzare e nelle condizioni effettive di impiego.

Particolare cura dovrà essere posta nel controllo del mantenimento nel tempo della lavorabilità del calcestruzzo fresco.

Per le modalità di controllo e di accettazione il direttore dei lavori potrà far eseguire prove o accettare l'attestazione di conformità alle norme vigenti.

39.4.1 Additivi acceleranti

Gli additivi acceleranti, allo stato solido o liquido, hanno la funzione di addensare la miscela umida fresca e portare ad un rapido sviluppo delle resistenze meccaniche.

Il dosaggio degli additivi acceleranti dovrà essere contenuto tra lo 0,5 e il 2% (ovvero come indicato dal fornitore) del peso del cemento. In caso di prodotti che non contengono cloruri, tali valori possono essere incrementati fino al 4%. Per evitare concentrazioni del prodotto, lo si dovrà opportunamente diluire prima dell'uso.

La direzione dei lavori si riserva di verificare la loro azione prima dell'impiego, mediante:

- l'esecuzione di prove di resistenza meccanica del calcestruzzo previste dal paragrafo 11.2.2 del D.M. 14 gennaio 2008 e norme UNI applicabili per la fornitura contrattuale;
- la determinazione dei tempi di inizio e fine presa del calcestruzzo additivato mediante la misura della resistenza alla penetrazione, da eseguire con riferimento alla norma **UNI 7123**.

In generale, per quanto non specificato si rimanda alla norma **UNI EN 934-2**.

39.4.2 Additivi ritardanti

Gli additivi ritardanti potranno essere eccezionalmente utilizzati, previa idonea qualifica e preventiva approvazione da parte della direzione dei lavori, per:

- particolari opere che necessitano di getti continui e prolungati, al fine di garantire la loro corretta monoliticità;
- getti in particolari condizioni climatiche;
- singolari opere ubicate in zone lontane e poco accessibili dalle centrali/impianti di betonaggio.

La direzione dei lavori si riserva di verificare la loro azione prima dell'impiego, mediante:

- l'esecuzione di prove di resistenza meccanica del calcestruzzo previste dal paragrafo 11.2.2 del D.M. 14 gennaio 2008 e norme UNI applicabili per la fornitura contrattuale;
- la determinazione dei tempi di inizio e fine presa del calcestruzzo additivato mediante la misura della resistenza alla penetrazione, da eseguire con riferimento alla norma **UNI 7123**.

Le prove di resistenza a compressione devono essere eseguite di regola dopo la stagionatura di 28 giorni e la presenza dell'additivo non deve comportare diminuzione della resistenza del calcestruzzo.

In generale, per quanto non specificato si rimanda alla norma **UNI EN 934-2**.

39.4.3 Additivi antigelo

Gli additivi antigelo sono da utilizzarsi nel caso di getto di calcestruzzo effettuato in periodo freddo, previa autorizzazione della direzione dei lavori.

Il dosaggio degli additivi antigelo dovrà essere contenuto tra lo 0,5 e il 2% (ovvero come indicato dal fornitore) del peso del cemento, che dovrà essere del tipo ad alta resistenza e in dosaggio superiore rispetto alla norma. Per evitare concentrazioni del prodotto, prima dell'uso, dovrà essere opportunamente miscelato al fine di favorire la solubilità a basse temperature.

La direzione dei lavori si riserva di verificare la loro azione prima e dopo l'impiego, mediante:

- l'esecuzione di prove di resistenza meccanica del calcestruzzo previste dal paragrafo 11.2.2 del D.M. 14 gennaio 2008 e norme UNI applicabili per la fornitura contrattuale;
- la determinazione dei tempi d'inizio e fine presa del calcestruzzo additivato mediante la misura della resistenza alla penetrazione, da eseguire con riferimento alla norma **UNI 7123**.

Le prove di resistenza a compressione di regola devono essere eseguite dopo la stagionatura di 28 giorni, la presenza dell'additivo non deve comportare diminuzione della resistenza del calcestruzzo.

39.4.4 Additivi fluidificanti e superfluidificanti

Gli additivi fluidificanti sono da utilizzarsi per aumentare la fluidità degli impasti, mantenendo costante il rapporto acqua/cemento e la resistenza del calcestruzzo, previa autorizzazione della direzione dei lavori.

L'additivo superfluidificante di prima e seconda additivazione dovrà essere di identica marca e tipo. Nel caso in cui il mix design preveda l'uso di additivo fluidificante come prima additivazione, associato ad additivo superfluidificante a piè d'opera, questi dovranno essere di tipo compatibile e preventivamente sperimentati in fase di progettazione del mix design e di prequalifica della miscela.

Dopo la seconda aggiunta di additivo, sarà comunque necessario assicurare la miscelazione per almeno 10 minuti prima dello scarico del calcestruzzo. La direzione dei lavori potrà richiedere una miscelazione più prolungata in funzione dell'efficienza delle attrezzature e delle condizioni di miscelamento.

Il dosaggio degli additivi fluidificanti dovrà essere contenuto tra lo 0,2 e lo 0,3% (ovvero come indicato dal fornitore) del peso del cemento. Gli additivi superfluidificanti vengono aggiunti in quantità superiori al 2% rispetto al peso del cemento.

In generale, per quanto non specificato si rimanda alla norma **UNI EN 934-2**.

La direzione dei lavori si riserva di verificare la loro azione prima e dopo l'impiego mediante:

- la determinazione della consistenza dell'impasto mediante l'impiego della tavola a scosse con riferimento alla norma **UNI 8020**;
- l'esecuzione di prove di resistenza meccanica del calcestruzzo previste dal paragrafo 11.2.2 del D.M. 14 gennaio 2008 e norme UNI applicabili per la fornitura contrattuale;
- la prova di essudamento prevista dalla norma **UNI 7122**.

39.4.5 Additivi aeranti

Gli additivi aeranti sono da utilizzarsi per migliorare la resistenza del calcestruzzo ai cicli di gelo e disgelo, previa autorizzazione della direzione dei lavori. La quantità dell'aerante deve essere compresa tra lo 0,005 e lo 0,05% (ovvero come indicato dal fornitore) del peso del cemento.

La direzione dei lavori si riserva di verificare la loro azione prima e dopo l'impiego mediante:

- la determinazione del contenuto d'aria secondo la norma **UNI EN 12350-7**;
- l'esecuzione di prove di resistenza meccanica del calcestruzzo previste dal paragrafo 11.2.2 del D.M. 14 gennaio 2008 e norme UNI applicabili per la fornitura contrattuale;
- prova di resistenza al gelo secondo la norma **UNI 7087**;
- prova di essudamento secondo la norma **UNI 7122**.

Le prove di resistenza a compressione del calcestruzzo, di regola, devono essere eseguite dopo la stagionatura.

39.4.5.1 Norme di riferimento

La direzione dei lavori, per quanto non specificato, per valutare l'efficacia degli additivi potrà disporre l'esecuzione delle seguenti prove:

UNI 7110 - *Additivi per impasti cementizi. Determinazione della solubilità in acqua distillata e in acqua satura di calce*;

UNI 10765 - *Additivi per impasti cementizi. Additivi multifunzionali per calcestruzzo. Definizioni, requisiti e criteri di conformità*;

- UNI EN 480** - Additivi per calcestruzzo, malta e malta per iniezione. Metodi di prova. Parte 4: Determinazione della quantità di acqua essudata del calcestruzzo;
- UNI EN 480-5** - Additivi per calcestruzzo, malta e malta per iniezione. Metodi di prova. Parte 5: Determinazione dell'assorbimento capillare;
- UNI EN 480-6** - Additivi per calcestruzzo, malta e malta per iniezione. Metodi di prova. Parte 6: Analisi all'infrarosso;
- UNI EN 480-8** - Additivi per calcestruzzo, malta e malta per iniezione. Metodi di prova. Determinazione del tenore di sostanza secca convenzionale;
- UNI EN 480-10** - Additivi per calcestruzzo, malta e malta per iniezione. Metodi di prova. Determinazione del tenore di cloruri solubili in acqua;
- UNI EN 480-11** - Additivi per calcestruzzo, malta e malta per iniezione. Metodi di prova. Parte 11: Determinazione delle caratteristiche dei vuoti di aria nel calcestruzzo indurito;
- UNI EN 480-12** - Additivi per calcestruzzo, malta e malta per iniezione. Metodi di prova. Parte 12: Determinazione del contenuto di alcali negli additivi;
- UNI EN 480-13** - Additivi per calcestruzzo, malta e malta per iniezione. Metodi di prova. Parte 13: Malta da muratura di riferimento per le prove sugli additivi per malta;
- UNI EN 480-14** - Additivi per calcestruzzo, malta e malta per iniezione. Metodi di prova. Parte 14: Determinazione dell'effetto sulla tendenza alla corrosione dell'acciaio di armatura mediante prova elettrochimica potenziostatica;
- UNI EN 934-1** - Additivi per calcestruzzo, malta e malta per iniezione. Parte 1. Requisiti comuni;
- UNI EN 934-2** - Additivi per calcestruzzo, malta e malta per iniezione. Parte 2. Additivi per calcestruzzo. Definizioni, requisiti, conformità, marcatura ed etichettatura;
- UNI EN 934-3** - Additivi per calcestruzzo, malta e malta per iniezione. Parte 3. Additivi per malte per opere murarie. Definizioni, requisiti, conformità, marcatura ed etichettatura;
- UNI EN 934-4** - Additivi per calcestruzzo, malta e malta per iniezione. Parte 4. Additivi per malta per iniezione per cavi di precompressione. Definizioni, requisiti, conformità, marcatura ed etichettatura;
- UNI EN 934-5** - Additivi per calcestruzzo, malta e malta per iniezione. Parte 5. Additivi per calcestruzzo proiettato. Definizioni, requisiti, conformità, marcatura ed etichettatura;
- UNI EN 934-6** - Additivi per calcestruzzo, malta e malta per iniezione. Parte 6. Campionamento, controllo e valutazione della conformità.

39.5 - Agenti espansivi

Gli agenti espansivi sono da utilizzarsi per aumentare il volume del calcestruzzo sia in fase plastica sia indurito, previa autorizzazione della direzione dei lavori. La quantità dell'aerante deve essere compresa tra il 7 e il 10% (ovvero come indicato dal fornitore) del peso del cemento.

La direzione dei lavori si riserva di verificare la loro azione prima e dopo l'impiego mediante:

- l'esecuzione di prove di resistenza meccanica del calcestruzzo previste dal paragrafo 11.2.2 del D.M. 14 gennaio 2008 e norme UNI applicabili per la fornitura contrattuale;
- la determinazione dei tempi di inizio e fine presa del calcestruzzo additivato mediante la misura della resistenza alla penetrazione, da eseguire con riferimento alla norma **UNI 7123**.

Le prove di resistenza a compressione del calcestruzzo, di regola, devono essere eseguite dopo la stagionatura.

NORME DI RIFERIMENTO

- UNI 8146** - Agenti espansivi non metallici per impasti cementizi. Idoneità e relativi metodi di controllo;
- UNI 8147** - Agenti espansivi non metallici per impasti cementizi. Determinazione dell'espansione contrastata della malta contenente l'agente espansivo;
- UNI 8148** - Agenti espansivi non metallici per impasti cementizi. Determinazione dell'espansione contrastata del calcestruzzo contenente l'agente espansivo;
- UNI 8149** - Agenti espansivi non metallici per impasti cementizi. Determinazione della massa volumica.

39.6 - Prodotti filmogeni per la protezione del calcestruzzo

Gli eventuali prodotti antievaporanti filmogeni devono rispondere alle norme comprese tra **UNI 8656** e **UNI 8660**. L'appaltatore deve preventivamente sottoporre all'approvazione della direzione dei lavori la documentazione tecnica sul prodotto e sulle modalità di applicazione. Il direttore dei lavori deve accertarsi che il materiale impiegato sia compatibile con prodotti di successive lavorazioni (per esempio, con il primer di adesione di guaine per impermeabilizzazione di solette) e che non interessi le zone di ripresa del getto.

NORME DI RIFERIMENTO

UNI 8656 - *Prodotti filmogeni per la protezione del calcestruzzo durante la maturazione. Classificazione e requisiti;*

UNI 8657 - *Prodotti filmogeni per la protezione del calcestruzzo durante la maturazione. Determinazione della ritenzione d'acqua;*

UNI 8658 - *Prodotti filmogeni per la protezione del calcestruzzo durante la maturazione. Determinazione del tempo di essiccamento;*

UNI 8659 - *Prodotti filmogeni per la protezione del calcestruzzo durante la maturazione. Determinazione del fattore di riflessione dei prodotti filmogeni pigmentati di bianco;*

UNI 8660 - *Prodotti filmogeni per la protezione del calcestruzzo durante la maturazione. Determinazione dell'influenza esercitata dai prodotti filmogeni sulla resistenza all'abrasione del calcestruzzo.*

39.7 - Prodotti disarmanti

Come disarmanti per le strutture in cemento armato, è vietato usare lubrificanti di varia natura e oli esausti.

Dovranno, invece, essere impiegati prodotti specifici, conformi alla norma **UNI 8866** (parti 1 e 2), per i quali sia stato verificato che non macchino o danneggino la superficie del conglomerato cementizio indurito, specie se a faccia vista.

39.8 - Acqua di impasto

L'acqua per gli impasti deve essere dolce, limpida, priva di sali in percentuali dannose (particolarmente solfati e cloruri), priva di materie terrose e non aggressiva.

L'acqua, a discrezione della direzione dei lavori, in base al tipo di intervento o di uso, potrà essere trattata con speciali additivi, per evitare l'insorgere di reazioni chimico-fisiche al contatto con altri componenti l'impasto.

È vietato l'impiego di acqua di mare.

L'acqua di impasto, ivi compresa l'acqua di riciclo, dovrà essere conforme alla norma **UNI EN 1008**, come stabilito dalle Norme tecniche per le costruzioni emanate con D.M. 14 gennaio 2008.

A discrezione della direzione dei lavori, l'acqua potrà essere trattata con speciali additivi, in base al tipo di intervento o di uso, per evitare l'insorgere di reazioni chimico-fisiche al contatto con altri componenti d'impasto.

Tabella 39.8. Acqua di impasto

Caratteristica	Prova	Limiti di accettabilità
Ph	Analisi chimica	Da 5,5 a 8,5
Contenuto solfati	Analisi chimica	SO ₄ minore 800 mg/l
Contenuto cloruri	Analisi chimica	Cl minore 300 mg/l
Contenuto acido solfidrico	Analisi chimica	minore 50 mg/l
Contenuto totale di sali minerali	Analisi chimica	minore 3000 mg/l
Contenuto di sostanze organiche	Analisi chimica	minore 100 mg/l
Contenuto di sostanze solide sospese	Analisi chimica	minore 2000 mg/l

39.9 - Classi di resistenza del conglomerato cementizio
39.9.1 Classi di resistenza

Per le classi di resistenza normalizzate per calcestruzzo normale, si può fare utile riferimento a quanto indicato nella norma **UNI EN 206-1** e nella norma **UNI 11104**.

Sulla base della denominazione normalizzata, vengono definite le classi di resistenza riportate in tabella 39.9.

Tabella 39.9. Classi di resistenza

Classi di resistenza
C8/10
C12/15
C16/20
C20/25
C25/30

Progetto di messa in Sicurezza Palazzo Ex Ministeri

C28/35
C32/40
C35/45
C40/50
C45/55
C50/60
C55/67
C60/75
C70/85
C80/95
C90/105

I calcestruzzi delle diverse classi di resistenza trovano impiego secondo quanto riportato nella tabella 15.10, fatti salvi i limiti derivanti dal rispetto della durabilità.

Per classi di resistenza superiore a C70/85 si rinvia al paragrafo 39.9.2 di questo capitolato.

Per le classi di resistenza superiori a C45/55, la resistenza caratteristica e tutte le grandezze meccaniche e fisiche che hanno influenza sulla resistenza e durabilità del conglomerato devono essere accertate prima dell'inizio dei lavori tramite un'apposita sperimentazione preventiva e la produzione deve seguire specifiche procedure per il controllo di qualità.

Tabella 39.10. Impiego delle diverse classi di resistenza

Strutture di destinazione	Classe di resistenza minima
Per strutture non armate o a bassa percentuale di armatura (§ 4.1.11 N.T.)	c8/10
Per strutture semplicemente armate	c16/20
Per strutture precomprese	c28/35

39.9.2 Costruzioni di altri materiali

I materiali non tradizionali o non trattati nelle Norme tecniche per le costruzioni potranno essere utilizzati per la realizzazione di elementi strutturali o opere, previa autorizzazione del servizio tecnico centrale su parere del Consiglio superiore dei lavori pubblici, autorizzazione che riguarderà l'utilizzo del materiale nelle specifiche tipologie strutturali proposte sulla base di procedure definite dal servizio tecnico centrale.

Si intende qui riferirsi a materiali quali calcestruzzi di classe di resistenza superiore a C70/85, calcestruzzi fibrorinforzati, acciai da costruzione non previsti nel paragrafo 4.2 delle Norme tecniche per le costruzioni, leghe di alluminio, leghe di rame, travi tralicciate in acciaio conglobate nel getto di calcestruzzo collaborante, materiali polimerici fibrorinforzati, pannelli con poliuretano o polistirolo collaborante, materiali murari non tradizionali, vetro strutturale, materiali diversi dall'acciaio con funzione di armatura da cemento armato.

Art. 40

ACCIAIO PER STRUTTURE METALLICHE

40.1 - Generalità

Per la realizzazione di strutture metalliche e di strutture composte, si dovranno utilizzare acciai conformi alle norme armonizzate della serie **UNI EN 10025** (per i laminati), **UNI EN 10210** (per i tubi senza saldatura) e **UNI EN 10219-1** (per i tubi saldati), recanti la marcatura CE, cui si applica il sistema di attestazione della conformità 2+ e per i quali sia disponibile una norma europea armonizzata il cui riferimento sia pubblicato sulla GUUE. Al termine del periodo di coesistenza, il loro impiego nelle opere è possibile soltanto se in possesso della marcatura CE, prevista dalla direttiva 89/106/CEE sui prodotti da costruzione (CPD), recepita in Italia dal D.P.R. n. 246/1993, così come modificato dal D.P.R. n. 499/1997.

Per gli acciai di cui alle norme armonizzate **UNI EN 10025**, **UNI EN 10210** e **UNI EN 10219-1**, in assenza di specifici studi statistici di documentata affidabilità e in favore di sicurezza, per i valori delle tensioni caratteristiche di snervamento f_{yk} e di rottura f_{tk} - da utilizzare nei calcoli - si assumono i valori nominali $f_y = R_{eH}$ e $f_t = R_m$, riportati nelle relative norme di prodotto.

Per quanto attiene l'identificazione e la qualificazione, può configurarsi il caso di prodotti per i quali non sia applicabile la marcatura CE e non sia disponibile una norma armonizzata, ovvero la stessa ricada nel periodo di coesistenza, e per i quali sia invece prevista la qualificazione con le modalità e le procedure indicate nelle Norme tecniche per le costruzioni. È fatto salvo il caso in cui, nel periodo di coesistenza della specifica norma

armonizzata, il produttore abbia volontariamente optato per la marcatura CE. Si applicano anche le procedure di controllo per gli acciai da carpenteria.

Per l'accertamento delle caratteristiche meccaniche indicate nel seguito, il prelievo dei saggi, la posizione nel pezzo da cui essi devono essere prelevati, la preparazione delle provette e le modalità di prova, devono rispondere alle prescrizioni delle norme UNI EN ISO 377, UNI 552, UNI EN 10002-1 e UNI EN 10045-1.

Gli spessori nominali dei laminati, per gli acciai di cui alle norme europee UNI EN 10025, UNI EN 10210 e UNI EN 10219-1, sono riportati nelle tabelle 40.1 e 40.2

Tabella 40.1 - Laminati a caldo con profili a sezione aperta

Norme e qualità degli acciai	Spessore nominale dell'elemento			
	$t \leq 40$ mm		40 mm $< t \leq 80$ mm	
	f_{yk} (N/mm ²)	f_{tk} (N/mm ²)	f_{yk} (N/mm ²)	f_{tk} (N/mm ²)
UNI EN 10025-2				
S 235	235	360	215	360
S 275	275	430	255	410
S 355	355	510	335	470
S 450	440	550	420	550
UNI EN 10025-3				
S 275 N/NL	275	390	255	370
S 355 N/NL	355	490	335	470
S 420 N/NL	420	520	390	520
S 460 N/NL	460	540	430	540
UNI EN 10025-4				
S 275 M/ML	275	370	255	360
S 355 M/ML	355	470	335	450
S 420 M/ML	420	520	390	500
S 460 M/ML	460	540	430	530
UNI EN 10025-5				
S 235 w	235	360	215	340
S 355 w	355	510	335	490

Tabella 40.2 - Laminati a caldo con profili a sezione cava

Norme e qualità degli acciai	Spessore nominale dell'elemento			
	$t \leq 40$ mm		40 mm $< t \leq 80$ mm	
	f_{yk} (N/mm ²)	f_{tk} (N/mm ²)	f_{yk} (N/mm ²)	f_{tk} (N/mm ²)
UNI EN 10210-1				
S 235 H	235	360	215	340
S 275 H	275	430	255	410
S 355 H	355	510	335	490
S 275 NH/NLH	275	390	255	370
S 355 NH/NLH	355	490	335	470
S 420 NH/NLH	420	540	390	520
S 460 NH/NLH	460	560	430	550
UNI EN 10219-1				
S 235 H	235	360	-	-
S 275 H	275	430	-	-
S 355 H	355	510	-	-
S 275 NH/NLH	275	370	-	-
S 355 NH/NLH	355	470	-	-
S 275 MH/MLH	275	360	-	-
S 355 MH/MLH	355	470	-	-
S 420 MH/MLH	420	500	-	-
S 460 MH/MLH	460	530	-	-

40.2 - L'acciaio per getti

Per l'esecuzione di parti in getti si devono impiegare acciai conformi alla norma **UNI EN 10293**.

Quando tali acciai debbano essere saldati, valgono le stesse limitazioni di composizione chimica previste per gli acciai laminati di resistenza similare.

40.3 - L'acciaio per strutture saldate

40.3.1 La composizione chimica degli acciai

Gli acciai per strutture saldate, oltre a soddisfare le condizioni generali, devono avere composizione chimica conforme a quanto riportato nelle norme europee armonizzate applicabili previste dalle Nuove norme tecniche.

40.3.2 Il processo di saldatura. La qualificazione dei saldatori

La saldatura degli acciai dovrà avvenire con uno dei procedimenti all'arco elettrico codificati secondo la norma **UNI EN ISO 4063**. È ammesso l'uso di procedimenti diversi purché sostenuti da adeguata documentazione teorica e sperimentale.

I saldatori nei procedimenti semiautomatici e manuali dovranno essere qualificati secondo la norma **UNI EN 287-1** da parte di un ente terzo. A deroga di quanto richiesto nella norma **UNI EN 287-1**, i saldatori che eseguono giunti a T con cordoni d'angolo dovranno essere specificamente qualificati e non potranno essere qualificati soltanto mediante l'esecuzione di giunti testa-testa.

Gli operatori dei procedimenti automatici o robotizzati dovranno essere certificati secondo la norma **UNI EN 1418**. Tutti i procedimenti di saldatura dovranno essere qualificati secondo la norma **UNI EN ISO 15614-1**.

Le durezza eseguite sulle macrografie non dovranno essere superiori a 350 HV30.

Per la saldatura ad arco di prigionieri di materiali metallici (saldatura a innesco mediante sollevamento e saldatura a scarica di condensatori a innesco sulla punta), si applica la norma **UNI EN ISO 14555**. Valgono, perciò, i requisiti di qualità di cui al prospetto A1 dell'appendice A della stessa norma.

Le prove di qualifica dei saldatori, degli operatori e dei procedimenti dovranno essere eseguite da un ente terzo. In assenza di prescrizioni in proposito, l'ente sarà scelto dal costruttore secondo criteri di competenza e di indipendenza.

Sono richieste caratteristiche di duttilità, snervamento, resistenza e tenacità in zona fusa e in zona termica alterata non inferiori a quelle del materiale base.

Nell'esecuzione delle saldature dovranno, inoltre, essere rispettate le norme **UNI EN 1011** (parti 1 e 2) per gli acciai ferritici, e **UNI EN 1011** (parte 3) per gli acciai inossidabili. Per la preparazione dei lembi si applicherà, salvo casi particolari, la norma **UNI EN ISO 9692-1**.

Oltre alle prescrizioni applicabili per i centri di trasformazione, il costruttore deve corrispondere a particolari requisiti.

In relazione alla tipologia dei manufatti realizzati mediante giunzioni saldate, il costruttore deve essere certificato secondo la norma **UNI EN ISO 3834** (parti 2 e 4). Il livello di conoscenza tecnica del personale di coordinamento delle operazioni di saldatura deve corrispondere ai requisiti della normativa di comprovata validità. Tali requisiti sono riassunti nella tabella 10.3.

La certificazione dell'azienda e del personale dovrà essere operata da un ente terzo scelto, in assenza di prescrizioni, dal costruttore secondo criteri di indipendenza e di competenza.

Tabella 40.3. Tipi di azione sulle strutture soggette a fatica in modo più o meno significativo

Tipo di azione sulle strutture	Strutture soggette a fatica in modo non significativo			Strutture soggette a fatica in modo significativo
	A	B	C	
Riferimento				D
Materiale base: spessore minimo delle membrature	S235, $s \leq 30$ mm S275, $s \leq 30$ mm	S355, $s \leq 30$ mm S235 S275	S235 S275 S355 S460, $s \leq 30$ mm	S235 S275 S355 S460 Acciai inossidabili e altri acciai non esplicitamente menzionati ¹
Livello dei requisiti di qualità secondo la norma UNI EN ISO 3834	Elementare EN ISO 3834-4	Medio EN ISO 3834-3	Medio UNI EN ISO 3834-3	Completo EN ISO 3834-2
Livello di conoscenza tecnica del personale di coordinamento della saldatura secondo la norma uni en 719	Di base	Specifico	Completo	Completo

¹ Vale anche per strutture non soggette a fatica in modo significativo.

43.4 I bulloni e i chiodi

43.4.1 I bulloni

I bulloni sono organi di collegamento tra elementi metallici, introdotti in fori opportunamente predisposti, composti dalle seguenti parti:

- gambo, completamente o parzialmente filettato con testa esagonale (vite);
- dado di forma esagonale, avvitato nella parte filettata della vite;
- rondella (o rosetta) del tipo elastico o rigido.

In presenza di vibrazioni dovute a carichi dinamici, per evitare lo svitamento del dado, vengono applicate rondelle elastiche oppure dei controdadi.

I bulloni - conformi per le caratteristiche dimensionali alle norme **UNI EN ISO 4016** e **UNI 5592** - devono appartenere alle sottoindicate classi della norma **UNI EN ISO 898-1**, associate nel modo indicato nelle tabelle 43.4 e 43.5.

Tabella 43.4. Classi di appartenenza di viti e dadi

Elemento	Normali			Ad alta resistenza	
	4,6	5,6	6,8	8,8	10,9
Vite	4,6	5,6	6,8	8,8	10,9
Dado	4	5	6	8	10

Le tensioni di snervamento f_{yb} e di rottura f_{tb} delle viti appartenenti alle classi indicate nella tabella 13.4 sono riportate nella tabella 43.5.

Tabella 43.5. Tensioni di snervamento f_{yb} e di rottura f_{tb} delle viti

Classe	4,6	5,6	6,8	8,8	10,9
f_{yb} (N/mm ²)	240	300	480	649	900
f_{tb} (N/mm ²)	400	500	600	800	1000

43.4.2 I bulloni per giunzioni ad attrito

I bulloni per giunzioni ad attrito devono essere conformi alle prescrizioni della tabella 13.6 (viti e dadi) e devono essere associati come indicato nelle tabelle 43.4 e 43.5.

Tabella 43.6. Bulloni per giunzioni ad attrito

Elemento	Materiale	Riferimento
Viti	8,8-10,9 secondo UNI EN ISO 898-1	UNI EN 14399 (parti 3 e 4)
Dadi	8-10 secondo UNI EN 20898-2	
Rosette	Acciaio C 50 UNI EN 10083-2: temperato e rinvenuto HRC 32□40	UNI EN 14399 (parti 5 e 6)
Piastrine	Acciaio C 50 UNI EN 10083-2 temperato e rinvenuto HRC 32□40	

Gli elementi di collegamento strutturali ad alta resistenza adatti al precarico devono soddisfare i requisiti di cui alla norma europea armonizzata **UNI EN 14399-1** e recare la relativa marcatura CE, con le specificazioni per i materiali e i prodotti per uso strutturale per i quali sia disponibile una norma europea armonizzata il cui riferimento sia pubblicato sulla GUUE. Al termine del periodo di coesistenza, il loro impiego nelle opere è possibile soltanto se in possesso della marcatura CE, prevista dalla direttiva 89/106/CEE sui prodotti da costruzione (CPD), recepita in Italia dal D.P.R. n. 246/1993, così come modificato dal D.P.R. n. 499/1997.

43.4.3 I chiodi

Per i chiodi da ribadire a caldo si devono impiegare gli acciai previsti dalla norma **UNI 7356**.

Le unioni con i chiodi sono rare perché di difficile esecuzione (foratura del pezzo, montaggio di bulloni provvisori, riscaldamento dei chiodi e successivo alloggiamento e ribaditura), a differenza delle unioni con bulloni più facili e veloci da eseguire. Tuttavia, non è escluso che le chiodature possano essere impiegate in particolari condizioni, come ad esempio negli interventi di restauro di strutture metalliche del passato.

43.4.4 I connettori a piolo

Nel caso in cui si utilizzino connettori a piolo, l'acciaio deve essere idoneo al processo di formazione dello stesso e compatibile per saldatura con il materiale costituente l'elemento strutturale interessato dai pioli stessi. Esso deve avere le seguenti caratteristiche meccaniche:

- allungamento percentuale a rottura (valutato su base $L_0 = 5,65\sqrt{A_0}$ dove A_0 è l'area della sezione trasversale del saggio) ≥ 12 ;
- rapporto $f_t / f_y \geq 1,2$.

Quando i connettori vengono uniti alle strutture con procedimenti di saldatura speciali, senza metallo d'apporto, essi devono essere fabbricati con acciai la cui composizione chimica soddisfi le limitazioni seguenti:

- C $\leq 0,18\%$;
- Mn $\leq 0,9\%$;
- S $\leq 0,04\%$;
- P $\leq 0,05\%$.

43.5 L'impiego di acciai inossidabili

Nell'ambito delle indicazioni generali per gli acciai di cui alle norme armonizzate **UNI EN 10025**, **UNI EN 10210** e **UNI EN 10219-1**, in assenza di specifici studi statistici di documentata affidabilità e in favore della sicurezza, per i valori delle tensioni caratteristiche di snervamento f_{yk} e di rottura f_{tk} - da utilizzare nei calcoli - si assumono i valori nominali $f_y = R_{eH}$ e $f_t = R_m$ riportati nelle relative norme di prodotto, ed è consentito l'impiego di acciaio inossidabile per la realizzazione di strutture metalliche.

In particolare, per i prodotti laminati la qualificazione è ammessa anche nel caso di produzione non continua, permanendo tutte le altre regole relative alla qualificazione per tutte le tipologie di acciaio e al controllo nei centri di trasformazione nell'ambito degli acciai per carpenteria metallica.

43.6 Le specifiche per gli acciai da carpenteria in zona sismica

L'acciaio costituente le membrature, le saldature e i bulloni deve essere conforme ai requisiti riportati nelle norme sulle costruzioni in acciaio.

Per le zone dissipative si devono applicare le seguenti regole addizionali:

- per gli acciai da carpenteria il rapporto fra i valori caratteristici della tensione di rottura f_{tk} (nominale) e la tensione di snervamento f_{yk} (nominale) deve essere maggiore di 1,20 e l'allungamento a rottura A5, misurato su provino standard, deve essere non inferiore al 20%;
- la tensione di snervamento massima $f_{y,max}$ deve risultare $f_{y,max} \leq 1,2 f_{yk}$;
- i collegamenti bullonati devono essere realizzati con bulloni ad alta resistenza di classe 8,8 o 10,9.

43.7 Procedure di controllo su acciaio da carpenteria

43.7.1 I controlli in stabilimento di produzione

43.7.1.1 La suddivisione dei prodotti

Sono prodotti qualificabili sia quelli raggruppabili per colata che quelli per lotti di produzione.

Ai fini delle prove di qualificazione e di controllo, i prodotti nell'ambito di ciascuna gamma merceologica per gli acciai laminati sono raggruppabili per gamme di spessori, così come definito nelle norme europee armonizzate UNI EN 10025, UNI EN 10210-1 e UNI EN 10219-1.

Agli stessi fini, sono raggruppabili anche i diversi gradi di acciai (JR, J0, J2, K2), sempre che siano garantite per tutti le caratteristiche del grado superiore del raggruppamento.

Un lotto di produzione è costituito da un quantitativo compreso fra 30 e 120 t, o frazione residua, per ogni profilo, qualità e gamma di spessore, senza alcun riferimento alle colate che sono state utilizzate per la loro produzione. Per quanto riguarda i profilati cavi, il lotto di produzione corrisponde all'unità di collaudo come definita dalle norme europee armonizzate UNI EN 10210-1 e UNI EN 10219-1 in base al numero dei pezzi.

43.7.1.2 Le prove di qualificazione

Ai fini della qualificazione, con riferimento ai materiali e ai prodotti per uso strutturale per i quali non sia disponibile una norma armonizzata, ovvero la stessa ricada nel periodo di coesistenza, per i quali sia invece prevista la qualificazione con le modalità e le procedure indicate nelle Nuove norme tecniche, è fatto salvo il caso in cui, nel periodo di coesistenza della specifica norma armonizzata, il produttore abbia volontariamente optato per la marcatura CE, il produttore deve predisporre un'adeguata documentazione sulle caratteristiche chimiche, ove pertinenti, e meccaniche, riscontrate per quelle qualità e per quei prodotti che intende qualificare.

La documentazione deve essere riferita a una produzione consecutiva relativa a un periodo di tempo di almeno sei mesi e a un quantitativo di prodotti tale da fornire un quadro statisticamente significativo della produzione stessa e comunque ≥ 2000 t oppure a un numero di colate o di lotti ≥ 25 .

Tale documentazione di prova deve basarsi sui dati sperimentali rilevati dal produttore, integrati dai risultati delle prove di qualificazione effettuate a cura di un laboratorio ufficiale incaricato dal produttore stesso.

Le prove di qualificazione devono riferirsi a ciascun tipo di prodotto, inteso individuato da gamma merceologica, classe di spessore e qualità di acciaio ed essere relative al rilievo dei valori caratteristici; per ciascun tipo verranno eseguite almeno trenta prove su saggi appositamente prelevati.

La documentazione del complesso delle prove meccaniche deve essere elaborata in forma statistica calcolando, per lo snervamento e la resistenza a rottura, il valore medio, lo scarto quadratico medio e il relativo valore caratteristico delle corrispondenti distribuzioni di frequenza.

43.7.1.3 Il controllo continuo della qualità della produzione

Con riferimento ai materiali e ai prodotti per uso strutturale per i quali non sia disponibile una norma armonizzata ovvero la stessa ricada nel periodo di coesistenza, per i quali sia invece prevista la qualificazione con le modalità e le procedure indicate nelle Nuove norme tecniche, il servizio di controllo interno della qualità dello stabilimento produttore deve predisporre un'accurata procedura atta a mantenere sotto controllo con continuità tutto il ciclo produttivo.

Per ogni colata o per ogni lotto di produzione, contraddistinti dal proprio numero di riferimento, viene prelevato dal prodotto finito un saggio per colata e, comunque, un saggio ogni 80 t oppure un saggio per lotto e, comunque, un saggio ogni 40 t o frazione. Per quanto riguarda i profilati cavi, il lotto di produzione è definito dalle relative norme UNI di prodotto, in base al numero dei pezzi.

Dai saggi di cui sopra, verranno ricavati i provini per la determinazione delle caratteristiche chimiche e meccaniche previste dalle norme europee armonizzate **UNI EN 10025**, **UNI EN 10210-1** e **UNI EN 10219-1**, rilevando il quantitativo in tonnellate di prodotto finito cui la prova si riferisce.

Per quanto concerne f_y e f_t , i dati singoli raccolti, suddivisi per qualità e prodotti (secondo le gamme dimensionali), vengono riportati su idonei diagrammi per consentire di valutare statisticamente nel tempo i risultati della produzione rispetto alle prescrizioni delle presenti Norme tecniche.

I restanti dati relativi alle caratteristiche chimiche, di resilienza e di allungamento vengono raccolti in tabelle e conservati, dopo averne verificato la rispondenza alle norme **UNI EN 10025**, **UNI EN 10210-1** e **UNI EN 10219-1** per quanto concerne le caratteristiche chimiche e, per quanto concerne resilienza e allungamento, alle prescrizioni di cui alle tabelle delle corrispondenti norme europee della serie **UNI EN 10025**, ovvero alle tabelle di cui alle norme europee **UNI EN 10210** e **UNI EN 10219** per i profilati cavi.

È cura e responsabilità del produttore individuare, a livello di colata o di lotto di produzione, gli eventuali risultati anomali che portano fuori limite la produzione e di provvedere a ovviarne le cause. I diagrammi sopraindicati devono riportare gli eventuali dati anomali.

I prodotti non conformi devono essere deviati ad altri impieghi, previa punzonatura di annullamento, e tenendone esplicita nota nei registri.

La documentazione raccolta presso il controllo interno di qualità dello stabilimento produttore deve essere conservata a cura del produttore.

43.7.1.4 La verifica periodica della qualità

Con riferimento ai materiali e ai prodotti per uso strutturale per i quali non sia disponibile una norma armonizzata ovvero la stessa ricada nel periodo di coesistenza e per i quali sia invece prevista la qualificazione con le modalità e le procedure indicate nelle Nuove norme tecniche, il laboratorio incaricato deve effettuare periodicamente a sua discrezione e senza preavviso, almeno ogni sei mesi, una visita presso lo stabilimento produttore, nel corso della quale su tre tipi di prodotto, scelti di volta in volta tra qualità di acciaio, gamma merceologica e classe di spessore, effettuerà per ciascun tipo non meno di trenta prove a trazione su provette ricavate sia da saggi prelevati direttamente dai prodotti sia da saggi appositamente accantonati dal produttore in numero di almeno due per colata o lotto di produzione, relativa alla produzione intercorsa dalla visita precedente.

Inoltre, il laboratorio incaricato deve effettuare le altre prove previste (resilienza e analisi chimiche) sperimentando su provini ricavati da tre campioni per ciascun tipo sopraddetto.

Infine, si controlla che siano rispettati i valori minimi prescritti per la resilienza e quelli massimi per le analisi chimiche.

Nel caso in cui i risultati delle prove siano tali per cui viene accertato che i limiti prescritti non sono rispettati, vengono prelevati altri saggi (nello stesso numero) e ripetute le prove.

Ove i risultati delle prove, dopo ripetizione, fossero ancora insoddisfacenti, il laboratorio incaricato sospende le verifiche della qualità dandone comunicazione al servizio tecnico centrale e ripete la qualificazione dopo che il produttore ha ovviato alle cause che hanno dato luogo al risultato insoddisfacente.

Per quanto concerne le prove di verifica periodica della qualità per gli acciai, con caratteristiche comprese tra i tipi S235 e S355, si utilizza un coefficiente di variazione pari all'8%.

Per gli acciai con snervamento o rottura superiore al tipo S355 si utilizza un coefficiente di variazione pari al 6%.

Per tali acciai la qualificazione è ammessa anche nel caso di produzione non continua nell'ultimo semestre e anche nei casi in cui i quantitativi minimi previsti non siano rispettati, permanendo tutte le altre regole relative alla qualificazione.

43.7.1.5 I controlli su singole colate

Negli stabilimenti soggetti a controlli sistematici, i produttori possono richiedere di loro iniziativa di sottoporsi a controlli, eseguiti a cura di un laboratorio ufficiale, su singole colate di quei prodotti che, per ragioni produttive, non possono ancora rispettare le condizioni quantitative minime per qualificarsi.

Le prove da effettuare sono quelle relative alle norme europee armonizzate **UNI EN 10025**, **UNI EN 10210-1** e **UNI EN 10219-1** e i valori da rispettare sono quelli di cui alle tabelle delle corrispondenti norme europee della

serie UNI EN 10025, ovvero delle tabelle di cui alle norme europee UNI EN 10210 e UNI EN 10219 per i profilati cavi.

43.7.2 I controlli nei centri di trasformazione

43.7.2.1 I centri di produzione di lamiere grecate e profilati formati a freddo. Le verifiche del direttore dei lavori

Si definiscono *centri di produzione di prodotti formati a freddo e lamiere grecate* tutti quegli impianti che ricevono dai produttori di acciaio nastri o lamiere in acciaio e realizzano profilati formati a freddo, lamiere grecate e pannelli composti profilati, ivi compresi quelli saldati, che però non siano sottoposti a successive modifiche o trattamenti termici. Per quanto riguarda i materiali soggetti a lavorazione, può farsi utile riferimento, oltre alle norme delle tabelle 18.1 e 18.2, anche alle norme UNI EN 10326 e UNI EN 10149 (parti 1, 2 e 3).

Oltre alle prescrizioni applicabili per tutti gli acciai, i centri di produzione di prodotti formati a freddo e lamiere grecate devono rispettare le seguenti prescrizioni. Per le lamiere grecate da impiegare in solette composte, il produttore deve effettuare una specifica sperimentazione al fine di determinare la resistenza a taglio longitudinale di progetto $\square_{u,Rd}$ della lamiera grecata. La sperimentazione e l'elaborazione dei risultati sperimentali devono essere conformi alle prescrizioni dell'appendice B3 alla norma UNI EN 1994-1. Questa sperimentazione e l'elaborazione dei risultati sperimentali devono essere eseguite da laboratorio indipendente di riconosciuta competenza. Il rapporto di prova deve essere trasmesso in copia al servizio tecnico centrale e deve essere riprodotto integralmente nel catalogo dei prodotti.

Nel caso di prodotti coperti da marcatura CE, il centro di produzione deve dichiarare, nelle forme e con le limitazioni previste, le caratteristiche tecniche previste dalle norme armonizzate applicabili.

I centri di produzione possono, in questo caso, derogare agli adempimenti previsti per tutti i tipi d'acciaio, relativamente ai controlli sui loro prodotti (sia quelli interni sia quelli da parte del laboratorio incaricato), ma devono fare riferimento alla documentazione di accompagnamento dei materiali di base, soggetti a marcatura CE o qualificati come previsto nelle presenti norme. Tale documentazione sarà trasmessa insieme con la specifica fornitura e farà parte della documentazione finale relativa alle trasformazioni successive.

I documenti che accompagnano ogni fornitura in cantiere devono indicare gli estremi della certificazione del sistema di gestione della qualità del prodotto che sovrintende al processo di trasformazione e, inoltre, ogni fornitura in cantiere deve essere accompagnata da copia della dichiarazione sopra citata.

Gli utilizzatori dei prodotti e/o il direttore dei lavori sono tenuti a verificare quanto sopra indicato e a rifiutare le eventuali forniture non conformi.

43.7.2.2 I centri di prelavazione di componenti strutturali

Le Nuove norme tecniche definiscono *centri di prelavazione o di servizio* quegli impianti che ricevono dai produttori di acciaio elementi base (prodotti lunghi e/o piani) e realizzano elementi singoli prelavati che vengono successivamente utilizzati dalle officine di produzione che realizzano strutture complesse nell'ambito delle costruzioni.

I centri di prelavazione devono rispettare le prescrizioni applicabili, di cui ai centri di trasformazione valevoli per tutti i tipi d'acciaio.

43.7.2.3 Le officine per la produzione di carpenterie metalliche. Le verifiche del direttore dei lavori

I controlli nelle officine per la produzione di carpenterie metalliche sono obbligatori e devono essere effettuati a cura del direttore tecnico dell'officina.

Con riferimento ai materiali e ai prodotti per uso strutturale e per i quali non sia disponibile una norma armonizzata ovvero la stessa ricada nel periodo di coesistenza, per i quali sia invece prevista la qualificazione con le modalità e le procedure indicate nelle Nuove norme tecniche, i controlli devono essere eseguiti secondo le modalità di seguito indicate.

Devono essere effettuate per ogni fornitura minimo tre prove, di cui almeno una sullo spessore massimo e una sullo spessore minimo.

I dati sperimentali ottenuti devono soddisfare le prescrizioni di cui alle tabelle delle corrispondenti norme europee armonizzate della serie UNI EN 10025, ovvero le prescrizioni delle tabelle 13.1 e 13.2 per i profilati

cavi per quanto concerne l'allungamento e la resilienza, nonché delle norme europee armonizzate della serie **UNI EN 10025**, **UNI EN 10210-1** e **UNI EN 10219-1** per le caratteristiche chimiche.

Ogni singolo valore della tensione di snervamento e di rottura non deve risultare inferiore ai limiti tabellari.

Deve inoltre controllarsi che le tolleranze di fabbricazione rispettino i limiti indicati nelle norme europee applicabili sopra richiamate e che quelle di montaggio siano entro i limiti indicati dal progettista. In mancanza, deve essere verificata la sicurezza con riferimento alla nuova geometria.

Il prelievo dei campioni deve essere effettuato a cura del direttore tecnico dell'officina, che deve assicurare, mediante sigle, etichettature indelebili, ecc., che i campioni inviati per le prove al laboratorio incaricato siano effettivamente quelli da lui prelevati.

Per le caratteristiche dei certificati emessi dal laboratorio è fatta eccezione per il marchio di qualificazione, non sempre presente sugli acciai da carpenteria, per il quale si potrà fare riferimento a eventuali cartellini identificativi ovvero ai dati dichiarati dal produttore.

Il direttore tecnico dell'officina deve curare la registrazione di tutti i risultati delle prove di controllo interno su apposito registro, di cui dovrà essere consentita la visione a quanti ne abbiano titolo.

Tutte le forniture provenienti da un'officina devono essere accompagnate dalla seguente documentazione:

- dichiarazione, su documento di trasporto, degli estremi dell'attestato di avvenuta dichiarazione di attività, rilasciato dal servizio tecnico centrale, recante il logo o il marchio del centro di trasformazione;
- attestazione inerente l'esecuzione delle prove di controllo interno fatte eseguire dal direttore tecnico del centro di trasformazione, con l'indicazione dei giorni nei quali la fornitura è stata lavorata. Qualora il direttore dei lavori lo richieda, all'attestazione di cui sopra potrà seguire copia dei certificati relativi alle prove effettuate nei giorni in cui la lavorazione è stata effettuata.

Il direttore dei lavori è tenuto a verificare quanto sopra indicato e a rifiutare le eventuali forniture non conformi, ferme restando le responsabilità del centro di trasformazione. Della documentazione di cui sopra dovrà prendere atto il collaudatore statico, che riporterà, nel certificato di collaudo, gli estremi del centro di trasformazione che ha fornito l'eventuale materiale lavorato.

Per quanto riguarda le specifiche dei controlli, le procedure di qualificazione e i documenti di accompagnamento dei manufatti in acciaio prefabbricati in serie, si rimanda agli equivalenti paragrafi del § 11.8. delle Nuove norme tecniche, ove applicabili.

43.7.2.4 Le officine per la produzione di bulloni e di chiodi. Le verifiche del direttore dei lavori

I produttori di bulloni e chiodi per carpenteria metallica devono dotarsi di un sistema di gestione della qualità del processo produttivo per assicurare che il prodotto abbia i requisiti previsti dalle presenti norme e che tali requisiti siano costantemente mantenuti fino alla posa in opera.

Il sistema di gestione della qualità del prodotto che sovrintende al processo di fabbricazione deve essere predisposto in coerenza con la norma **UNI EN ISO 9001** e certificato da parte di un organismo terzo indipendente, di adeguata competenza ed organizzazione, che opera in coerenza con le norme **UNI CEI EN ISO/IEC 17021**.

I documenti che accompagnano ogni fornitura in cantiere di bulloni o chiodi da carpenteria devono indicare gli estremi della certificazione del sistema di gestione della qualità.

I produttori di bulloni e chiodi per carpenteria metallica sono tenuti a dichiarare al servizio tecnico centrale la loro attività, con specifico riferimento al processo produttivo e al controllo di produzione in fabbrica, fornendo copia della certificazione del sistema di gestione della qualità.

La dichiarazione sopra citata deve essere confermata annualmente al servizio tecnico centrale, con allegata una dichiarazione attestante che nulla è variato, nel prodotto e nel processo produttivo, rispetto alla precedente dichiarazione, ovvero nella quale siano descritte le avvenute variazioni.

Il servizio tecnico centrale attesta l'avvenuta presentazione della dichiarazione.

Ogni fornitura di bulloni o chiodi in cantiere o nell'officina di formazione delle carpenterie metalliche deve essere accompagnata da copia della dichiarazione sopra citata e della relativa attestazione da parte del servizio tecnico centrale.

Il direttore dei lavori è tenuto a verificare quanto sopra indicato e a rifiutare le eventuali forniture non conformi.

43.7.3 I controlli di accettazione in cantiere da parte del direttore dei lavori

I controlli in cantiere, demandati al direttore dei lavori, sono obbligatori e devono essere eseguiti secondo le medesime indicazioni valedoli per i centri di trasformazione, effettuando un prelievo di almeno tre saggi per ogni lotto di spedizione, di massimo 30 t.

Qualora la fornitura, di elementi lavorati, provenga da un centro di trasformazione, il direttore dei lavori, dopo essersi accertato preliminarmente che il suddetto centro di trasformazione sia in possesso di tutti i requisiti previsti dalle Nuove norme tecniche, può recarsi presso il medesimo centro di trasformazione ed effettuare in stabilimento tutti i controlli di cui sopra. In tal caso, il prelievo dei campioni deve essere effettuato dal direttore tecnico del centro di trasformazione secondo le disposizioni del direttore dei lavori. Quest'ultimo deve assicurare, mediante sigle, etichettature indelebili, ecc., che i campioni inviati per le prove al laboratorio incaricato siano effettivamente quelli da lui prelevati, nonché sottoscrivere la relativa richiesta di prove. Per le modalità di prelievo dei campioni, di esecuzione delle prove e di compilazione dei certificati valgono le medesime disposizioni per i centri di trasformazione.

43.8 Norme di riferimento

43.8.1 Esecuzione

UNI 552 - *Prove meccaniche dei materiali metallici. Simboli, denominazioni e definizioni;*

UNI 3158 - *Acciai non legati di qualità in getti per costruzioni meccaniche di impiego generale. Qualità, prescrizioni e prove;*

UNI ENV 1090-1 - *Esecuzione di strutture di acciaio. Regole generali e regole per gli edifici;*

UNI ENV 1090-2 - *Esecuzione di strutture di acciaio. Regole supplementari per componenti e lamiere di spessore sottile formati a freddo;*

UNI ENV 1090-3 - *Esecuzione di strutture di acciaio. Regole supplementari per gli acciai ad alta resistenza allo snervamento;*

UNI ENV 1090-4 - *Esecuzione di strutture di acciaio. Regole supplementari per strutture reticolari realizzate con profilati cavi;*

UNI ENV 1090-6 - *Esecuzione di strutture di acciaio. Regole supplementari per l'acciaio inossidabile;*

UNI EN ISO 377 - *Acciaio e prodotti di acciaio. Prelievo e preparazione dei saggi e delle provette per prove meccaniche;*

UNI EN 10002-1 - *Materiali metallici. Prova di trazione. Metodo di prova (a temperatura ambiente);*

UNI EN 10045-1 - *Materiali metallici. Prova di resilienza su provetta Charpy. Metodo di prova.*

43.8.2 Elementi di collegamento

UNI EN ISO 898-1 - *Caratteristiche meccaniche degli elementi di collegamento di acciaio. Viti e viti prigioniere;*

UNI EN 20898-2 - *Caratteristiche meccaniche degli elementi di collegamento. Dadi con carichi di prova determinati. Filettatura a passo grosso;*

UNI EN 20898-7 - *Caratteristiche meccaniche degli elementi di collegamento. Prova di torsione e coppia minima di rottura per viti con diametro nominale da 1 mm a 10 mm;*

UNI EN 5592 - *Dadi esagonali normali. Filettatura metrica ISO a passo grosso e a passo fine. Categoria C;*

UNI EN ISO 4016 - *Viti a testa esagonale con gambo parzialmente filettato. Categoria C.*

43.8.3 Profilati cavi

UNI EN 10210-1 - *Profilati cavi finiti a caldo di acciai non legati e a grano fine per impieghi strutturali. Condizioni tecniche di fornitura;*

UNI EN 10210-2 - *Profilati cavi finiti a caldo di acciai non legati e a grano fine per impieghi strutturali. Tolleranze, dimensioni e caratteristiche del profilo;*

UNI EN 10219-1 - *Profilati cavi formati a freddo di acciai non legati e a grano fine per strutture saldate. Condizioni tecniche di fornitura;*

UNI EN 10219-2 - *Profilati cavi formati a freddo di acciai non legati e a grano fine per strutture saldate - Tolleranze, dimensioni e caratteristiche del profilo.*

43.8.4 Prodotti laminati a caldo

UNI EN 10025-1 - *Prodotti laminati a caldo di acciai per impieghi strutturali. Parte 1: Condizioni tecniche generali di fornitura;*

UNI EN 10025-2 - *Prodotti laminati a caldo di acciai per impieghi strutturali. Parte 2: Condizioni tecniche di fornitura di acciai non legati per impieghi strutturali;*

UNI EN 10025-3 - *Prodotti laminati a caldo di acciai per impieghi strutturali. Parte 3: Condizioni tecniche di fornitura di acciai per impieghi strutturali saldabili a grano fine allo stato normalizzato/normalizzato laminato;*

UNI EN 10025-4 - *Prodotti laminati a caldo di acciai per impieghi strutturali. Parte 4: Condizioni tecniche di fornitura di acciai per impieghi strutturali saldabili a grano fine ottenuti mediante laminazione termomeccanica;*

UNI EN 10025-5 - *Prodotti laminati a caldo di acciai per impieghi strutturali. Parte 5: Condizioni tecniche di fornitura di acciai per impieghi strutturali con resistenza migliorata alla corrosione atmosferica;*

UNI EN 10025-6 - *Prodotti laminati a caldo di acciai per impieghi strutturali. Parte 6: Condizioni tecniche di fornitura per prodotti piani di acciaio per impieghi strutturali ad alto limite di snervamento, bonificati.*

Art. 44. (omissis)

Art. 45. Materiali e prodotti a base di legno

45.1 Generalità

Formano oggetto delle Nuove norme tecniche per le costruzioni anche le opere costituite da strutture portanti realizzate con elementi di legno strutturale (legno massiccio, segato, squadrato oppure tondo) o con prodotti strutturali a base di legno (legno lamellare incollato, pannelli a base di legno) assemblati con adesivi oppure con mezzi di unione meccanici, eccettuate quelle oggetto di una regolamentazione apposita a carattere particolare.

Si considerano i seguenti prodotti a base di legno:

- legno strutturale massiccio con giunti a dita legno;
- legno lamellare incollato;
- legno lamellare incollato con giunti a dita a tutta sezione;
- pannelli a base di legno per uso strutturale;
- altri prodotti a base di legno per impieghi strutturali.

La produzione, la fornitura e l'utilizzazione dei prodotti a base di legno per uso strutturale devono avvenire in applicazione di un sistema di assicurazione della qualità e di un sistema di rintracciabilità che copra la catena di custodia dal momento della prima classificazione e marcatura dei singoli componenti e/o semilavorati almeno fino al momento della prima messa in opera.

45.2 Il legno massiccio

La produzione di elementi strutturali di legno massiccio a sezione rettangolare dovrà risultare conforme alla norma europea armonizzata **UNI EN 14081** e recare la marcatura CE.

Qualora non sia applicabile la marcatura CE, i produttori di elementi di legno massiccio per uso strutturale devono essere qualificati.

Il legno massiccio per uso strutturale è un prodotto naturale, selezionato e classificato in dimensioni d'uso secondo la resistenza, elemento per elemento, sulla base delle normative applicabili.

I criteri di classificazione garantiscono all'elemento prestazioni meccaniche minime statisticamente determinate, senza necessità di ulteriori prove sperimentali e verifiche, definendone il profilo resistente, che raggruppa le proprietà fisico-meccaniche necessarie per la progettazione strutturale.

La classificazione può avvenire assegnando all'elemento una categoria, definita in relazione alla qualità dell'elemento stesso con riferimento alla specie legnosa e alla provenienza geografica, sulla base di specifiche prescrizioni normative. Al legname appartenente a una determinata categoria, specie e provenienza, può essere assegnato uno specifico profilo resistente, utilizzando le regole di classificazione base previste nelle normative applicabili.

La classe di resistenza di un elemento è definita mediante uno specifico profilo resistente unificato. A tal fine può farsi utile riferimento alle norme **UNI EN 338** e **UNI EN 1912**, per legno di provenienza estera, e alla norma **UNI 11035** (parti 1 e 2), per legno di provenienza italiana.

Ad ogni tipo di legno può essere assegnata una classe di resistenza, se i suoi valori caratteristici di resistenza, di modulo elastico e di massa volumica risultano non inferiori ai valori corrispondenti a quella classe.

In generale, è possibile definire il profilo resistente di un elemento strutturale anche sulla base dei risultati documentati di prove sperimentali, in conformità a quanto disposto nella norma **UNI EN 384**. Le prove sperimentali per la determinazione di resistenza a flessione e modulo elastico devono essere eseguite in

maniera da produrre gli stessi tipi di effetti delle azioni alle quali il materiale sarà presumibilmente soggetto nella struttura.

Per tipi di legno non inclusi in normative vigenti (emanate da CEN o da UNI) e per i quali sono disponibili dati ricavati su campioni piccoli e netti, è ammissibile la determinazione dei parametri di cui sopra, sulla base di confronti con specie legnose incluse in normative di dimostrata validità.

NORME DI RIFERIMENTO

UNI EN 14081-1 - *Strutture di legno. Legno strutturale con sezione rettangolare classificato secondo la resistenza. Parte 1: Requisiti generali;*

UNI EN 14081-2 - *Strutture di legno. Legno strutturale con sezione rettangolare classificato secondo la resistenza. Parte 2: Classificazione a macchina. Requisiti aggiuntivi per le prove iniziali di tipo;*

UNI EN 14081-3 - *Strutture di legno. Legno strutturale con sezione rettangolare classificato secondo la resistenza. Parte 3: Classificazione a macchina. Requisiti aggiuntivi per il controllo della produzione in fabbrica;*

UNI EN 14081-4 - *Strutture di legno. Legno strutturale con sezione rettangolare classificato secondo la resistenza. Parte 4: Classificazione a macchina. Regolazioni per i sistemi di controllo a macchina;*

UNI EN 338 - *Legno strutturale. Classi di resistenza;*

UNI EN 1912 - *Legno strutturale. Classi di resistenza. Assegnazione delle categorie visuali e delle specie;*

UNI EN 384 - *Legno strutturale. Determinazione dei valori caratteristici delle proprietà meccaniche e della massa volumica;*

UNI 11035 - *Legno strutturale. Classificazione a vista di legnami italiani secondo la resistenza meccanica: terminologia e misurazione delle caratteristiche;*

UNI 11035-2 - *Legno strutturale. Regole per la classificazione a vista secondo la resistenza e i valori caratteristici per tipi di legname strutturale italiani.*

45.3 Il legno strutturale con giunti a dita

In aggiunta a quanto prescritto per il legno massiccio, gli elementi di legno strutturale con giunti a dita realizzati con la stessa specie legnosa (conifera o latifoglie) devono essere conformi alla norma **UNI EN 385**, e, laddove pertinente, alla norma **UNI EN 387**.

Nel caso di giunti a dita a tutta sezione, il produttore deve comprovare la piena efficienza e durabilità del giunto stesso. La determinazione delle caratteristiche di resistenza del giunto a dita dovrà basarsi sui risultati di prove eseguite in maniera da produrre gli stessi tipi di effetti delle azioni alle quali il giunto sarà soggetto per gli impieghi previsti nella struttura.

Elementi in legno strutturale massiccio congiunti a dita non possono essere usati per opere in classe di servizio 3.

Le unioni con giunti a dita devono essere durabili e affidabili e garantire la resistenza richiesta.

Il giunto a dita non deve presentare nodi, fessure e anomalie evidenti alla fibratura. Gli eventuali nodi devono essere sufficientemente distanti dall'estremità del legno tagliato, come indicato al punto 5.2.2 della norma **UNI EN 385**.

Gli elementi strutturali non devono avere la sezione trasversale con smussi o con spigoli danneggiati in corrispondenza del giunto, come indicato al punto 5.2.3 della norma **UNI EN 385**.

Gli adesivi e amminoplastici impiegati devono essere idonei alle caratteristiche climatiche del luogo di messa in servizio della struttura, alla specie di legno, al preservante utilizzato e al metodo di fabbricazione. Gli adesivi devono essere conformi o equivalenti a quelli della norma **UNI EN 301**. L'applicazione, manuale o meccanica, dell'adesivo deve rivestire tutte le superfici delle dita nel giunto assemblato. In generale, l'adesivo deve essere applicato su entrambe le estremità dell'elemento strutturale.

NORME DI RIFERIMENTO

UNI EN 385 - *Legno strutturale con giunti a dita. Requisiti prestazionali e requisiti minimi di produzione;*

UNI EN 387 - *Legno lamellare incollato. Giunti a dita a tutta sezione. Requisiti prestazionali e requisiti minimi di produzione;*

UNI EN 301 - *Adesivi fenolici e amminoplastici per strutture portanti di legno. Classificazione e requisiti prestazionali.*

45.4 Il legno lamellare incollato

45.4.1 I requisiti di produzione e di qualificazione

Gli elementi strutturali di legno lamellare incollato devono essere conformi alla norma europea armonizzata **UNI EN 14080**.

I produttori di elementi di legno lamellare per uso strutturale, per cui non è ancora obbligatoria la procedura della marcatura CE ai sensi del D.P.R. n. 246/1993 e che non rientrano tra quei materiali e prodotti per uso strutturale per i quali non sia disponibile una norma armonizzata (ovvero la stessa ricada nel periodo di coesistenza) e per i quali sia invece prevista la qualificazione, devono essere qualificati così come specificato per il legno.

Il sistema di gestione della qualità del prodotto che sovrintende al processo di fabbricazione deve essere predisposto in coerenza con le norme **UNI EN ISO 9001** e certificato da parte di un organismo terzo indipendente, di adeguata competenza e organizzazione, che opera in coerenza con le norme **UNI CEI EN ISO/IEC 17021**.

Ai fini della certificazione del sistema di garanzia della qualità del processo produttivo, il produttore e l'organismo di certificazione di processo potranno fare utile riferimento alle indicazioni contenute nelle relative norme europee o internazionali applicabili.

I documenti che accompagnano ogni fornitura devono indicare gli estremi della certificazione del sistema di gestione della qualità del processo produttivo.

Ai produttori di elementi in legno lamellare è fatto altresì obbligo di sottoporre la produzione, presso i propri stabilimenti, a un controllo continuo documentato condotto sulla base della norma **UNI EN 386**. Il controllo della produzione deve essere effettuato a cura del direttore tecnico di stabilimento, che deve provvedere alla trascrizione dei risultati delle prove su appositi registri di produzione. Detti registri devono essere disponibili per il servizio tecnico centrale e, limitatamente alla fornitura di competenza, per il direttore dei lavori e il collaudatore statico della costruzione. Nella marchiatura dell'elemento inoltre deve essere riportato anche l'anno di produzione.

Le dimensioni delle singole lamelle dovranno rispettare i limiti per lo spessore e l'area della sezione trasversale indicati nella norma **UNI EN 386**.

I giunti a dita a tutta sezione devono essere conformi a quanto previsto nella norma **UNI EN 387**, e non possono essere usati per elementi strutturali da porre in opera nella classe di servizio 3, quando la direzione della fibratura cambi in corrispondenza del giunto.

NORME DI RIFERIMENTO

UNI EN 14080 - *Strutture di legno. Legno lamellare incollato. Requisiti;*

UNI EN 386 - *Legno lamellare incollato. Requisiti prestazionali e requisiti minimi di produzione;*

UNI EN 387 - *Legno lamellare incollato. Giunti a dita a tutta sezione. Requisiti prestazionali e requisiti minimi di produzione;*

UNI EN 301 - *Adesivi fenolici e amminoplastici per strutture portanti di legno. Classificazione e requisiti prestazionali.*

45.4.2 La classificazione sulla base delle proprietà delle lamelle

Le singole lamelle devono essere tutte individualmente classificate dal produttore. L'elemento strutturale di legno lamellare incollato può essere costituito dall'insieme di lamelle tra loro omogenee (elemento omogeneo) oppure da lamelle di diversa qualità (elemento combinato), secondo quanto previsto nella norma **UNI EN 1194**.

Nella citata norma viene indicata la corrispondenza tra le classi delle lamelle che compongono l'elemento strutturale e la classe di resistenza risultante per l'elemento lamellare stesso, sia omogeneo che combinato.

NORMA DI RIFERIMENTO

UNI EN 1194 - *Strutture di legno. Legno lamellare incollato. Classi di resistenza e determinazione dei valori caratteristici.*

45.4.3 L'attribuzione diretta in base a prove sperimentali

Nei casi in cui il legno lamellare incollato non ricada in una delle tipologie previste dalla UNI EN 1194, è ammessa l'attribuzione diretta degli elementi strutturali lamellari alle classi di resistenza sulla base di risultati di prove sperimentali, da eseguirsi in conformità alla norma europea armonizzata UNI EN 14080.

NORME DI RIFERIMENTO

UNI EN 14080 - *Strutture di legno. Legno lamellare incollato. Requisiti;*

UNI EN 1194 - *Strutture di legno. Legno lamellare incollato. Classi di resistenza e determinazione dei valori caratteristici.*

45.5 I pannelli a base di legno

I pannelli a base di legno per uso strutturale, per i quali sia disponibile una norma europea armonizzata il cui riferimento sia pubblicato sulla GUUE devono essere conformi alla norma UNI EN 13986.

Per la valutazione dei valori caratteristici di resistenza e rigidezza da utilizzare nella progettazione di strutture che incorporano pannelli a base di legno, può farsi utile riferimento alle norme UNI EN 12369-1 e UNI EN 12369-2.

All'atto della posa in opera il direttore dei lavori deve verificare, acquisendone copia, che il pannello a base di legno per uso strutturale sia oggetto di attestato di conformità e che le procedure di posa in opera siano conformi alle specifiche tecniche del produttore.

NORME DI RIFERIMENTO

UNI EN 13986 - *Pannelli a base di legno per l'utilizzo nelle costruzioni. Caratteristiche, valutazione di conformità e marcatura;*

UNI EN 12369-1 - *Pannelli a base di legno. Valori caratteristici per la progettazione strutturale. OSB, pannelli di particelle e pannelli di fibra;*

UNI EN 12369-2 - *Pannelli a base di legno. Valori caratteristici per la progettazione strutturale. Parte 2: Pannelli di legno compensato.*

45.5.1 Pannelli a base di fibra di legno

I pannelli a base di fibra di legno oltre a quanto specificato nel progetto, e/o negli articoli relativi alla destinazione d'uso, si intendono forniti con le seguenti caratteristiche:

- tolleranze sulle lunghezze e larghezze: ± 3 mm;
- tolleranze sullo spessore: $\pm 0,5$ mm;
- umidità non maggiore dell'8%, misurata secondo
- massa volumica:
 - per tipo tenero minore di 350 kg/m³;
 - per tipo semiduro tra 350 e 800 kg/m³;
 - per tipo duro oltre 800 kg/m³.

La superficie potrà essere:

- grezza (se mantenuta come risulta dalla pressatura);
- levigata (quando ha subito la lavorazione predetta);
- rivestita su uno o due facce mediante (placcatura, carte impregnate, smalti, altro).

Funzionalmente, dovranno avere le seguenti caratteristiche:

- assorbimento di acqua di massimo (misurato secondo);
- resistenza minima a trazione (misurata secondo);
- resistenza minima a compressione (misurata secondo);
- resistenza minima a flessione (misurata secondo);
-

NORME DI RIFERIMENTO

UNI EN 316 - *Pannelli di fibra di legno. Definizione, classificazione e simboli;*

UNI EN 318 - *Pannelli di fibra di legno. Determinazione delle variazioni dimensionali associate a variazioni di umidità relativa;*

UNI EN 320 - *Pannelli di fibra di legno. Determinazione della resistenza alla estrazione assiale delle viti;*

UNI EN 321 - *Pannelli di fibra di legno. Prove cicliche in ambiente umido.*

45.5.2 Pannelli di particelle di legno legate con resina o legate con cemento

I pannelli a base di particelle di legno legate con resina o legate con cemento, a complemento di quanto specificato nel progetto o negli articoli relativi alla destinazione d'uso, si intendono forniti con le seguenti caratteristiche:

a) pannelli di particelle legate con resina:

- classe tecnica (P2, P3, P4, P5, P6, P7);
- tolleranze sulla lunghezza e larghezza: ± 5 mm;
- tolleranze sullo spessore: $\pm 0,5$ mm;
- umidità del 10%: $\pm 3\%$;
- massa volumica kg/m^3 ;
- superficie: grezza []; levigata []; rivestita con
- resistenza al distacco degli strati esterni N/mm^2 minimo.

Funzionalmente, dovranno avere le seguenti caratteristiche:

- rigonfiamento massimo dopo immersione in acqua: 12% (oppure 16%), misurato secondo
- assorbimento massimo d'acqua %, misurato secondo
- resistenza minima a flessione di N/mm^2 , misurata secondo
-

b) pannelli di particelle legate con cemento:

- classe tecnica(1, 2);
- tolleranze sulla lunghezza e sulla larghezza: ± 5 mm;
- tolleranze sullo spessore: $\pm 0,5$ mm;
- umidità del 10%: $\pm 3\%$;
- massa volumica kg/m^3 ;
- superficie: grezza []; levigata []; rivestita con

Funzionalmente, dovranno avere le seguenti caratteristiche:

- rigonfiamento massimo dopo immersione in acqua: 12% (oppure 16%), misurato secondo
- assorbimento massimo d'acqua %, misurato secondo
- resistenza minima a flessione di N/mm^2 , misurata secondo
-

NORME DI RIFERIMENTO

UNI EN 309 - Pannelli di particelle di legno. Definizione e classificazione;

UNI EN 311 - Pannelli di particelle di legno. Resistenza al distacco degli strati esterni dei pannelli di particelle. Metodo di prova;

UNI EN 312-1 - Pannelli di particelle di legno. Specifiche. Requisiti generali di tutti i tipi di pannelli;

UNI EN 312-2 - Pannelli di particelle di legno. Specifiche. Requisiti dei pannelli per uso generale in ambiente secco;

UNI EN 312-3 - Pannelli di particelle di legno. Specifiche. Requisiti dei pannelli. Requisiti dei pannelli per allestimenti interni (inclusi i mobili) per uso in ambiente secco;

UNI EN 312-4 - Pannelli di particelle di legno. Specifiche. Requisiti dei pannelli portanti per uso in ambiente secco;

UNI EN 312-5 - Pannelli di particelle di legno. Specifiche. Requisiti dei pannelli portanti per uso in ambiente umido;

UNI EN 312-6 - Pannelli di particelle di legno. Specifiche. Requisiti dei pannelli portanti per carichi pesanti per uso in ambiente secco;

UNI EN 312-7 - Pannelli di particelle di legno. Specifiche. Requisiti dei pannelli portanti per carichi pesanti per uso in ambiente umido;

UNI EN 317 - Pannelli di particelle di legno e pannelli di fibra di legno. Determinazione del rigonfiamento dello spessore dopo immersione in acqua;

UNI EN 319 - Pannelli di particelle di legno e pannelli di fibra di legno. Determinazione della resistenza a trazione perpendicolare al piano del pannello;

UNI EN 13986 - Pannelli a base di legno per l'utilizzo nelle costruzioni. Caratteristiche, valutazione di conformità e marcatura.

45.5.3 Pannelli di legno compensato e paniforti

I pannelli di legno compensato e paniforti a complemento di quanto specificato nel progetto o negli articoli relativi alla destinazione d'uso, si intendono forniti con le seguenti caratteristiche:

- tolleranze sulle lunghezze e larghezza: ± 5 mm;
- tolleranze sullo spessore: ± 1 mm;
- umidità non maggiore del 12%, misurata secondo
- grado di incollaggio.....(da 1 a 10), misurato secondo la norma UNI EN 314-1 e 2;

Funzionalmente, dovranno avere le seguenti caratteristiche:

- resistenza minima a trazione N/mm², misurata secondo
- resistenza minima a flessione statica N/mm², misurata secondo
-

NORME DI RIFERIMENTO

Per i requisiti d'accettazione dei pannelli in legno compensato si farà riferimento alle seguenti norme:

- UNI EN 313-1 - Pannelli di legno compensato. Classificazione e terminologia. Classificazione;
- UNI EN 313-2 - Pannelli di legno compensato. Classificazione e terminologia. Terminologia;
- UNI EN 314-1 - Pannelli di legno compensato. Qualità dell'incollaggio. Metodi di prova;
- UNI EN 314-2 - Pannelli di legno compensato. Qualità dell'incollaggio. Requisiti;
- UNI EN 315 - Pannelli di legno compensato. Tolleranze dimensionali.

45.6 I prodotti derivati dal legno per uso strutturale

I prodotti derivati dal legno per uso strutturale devono essere qualificati nei casi in cui:

- a) non sia disponibile una norma europea armonizzata il cui riferimento sia pubblicato sulla GUUE;
- b) non sia disponibile una norma armonizzata (ovvero la stessa ricada nel periodo di coesistenza) e per i quali sia invece prevista la qualificazione con le modalità e le procedure indicate nelle norme tecniche;
- c) non siano ricadenti in una delle tipologie a) o b). In tali casi il produttore potrà pervenire alla marcatura CE in conformità al benessere tecnico europeo (ETA), ovvero, in alternativa, dovrà essere in possesso di un certificato di idoneità tecnica all'impiego rilasciato dal servizio tecnico centrale sulla base di linee guida approvate dal Consiglio superiore dei lavori pubblici.

45.7 Gli adesivi

Gli adesivi per usi strutturali devono produrre unioni aventi resistenza e durabilità tali che l'integrità dell'incollaggio sia conservata, nella classe di servizio assegnata, durante tutta la vita prevista della struttura.

45.7.1 Gli adesivi per elementi incollati in stabilimento

Gli adesivi fenolici e amminoplastici devono soddisfare le specifiche della norma UNI EN 301. In attesa di una specifica normativa, gli adesivi di natura chimica diversa devono soddisfare le specifiche della medesima norma e, in aggiunta, dimostrare un comportamento allo scorrimento viscoso non peggiore di quello di un adesivo fenolico o amminoplastico, così come specificato nella norma UNI EN 301, tramite idonee prove comparative.

45.7.2 Gli adesivi per giunti realizzati in cantiere

In attesa di una specifica normativa europea, gli adesivi utilizzati in cantiere (per i quali non sono rispettate le prescrizioni di cui alla norma UNI EN 301) devono essere sottoposti a prove in conformità a idoneo protocollo di prova, per dimostrare che la resistenza a taglio del giunto non sia minore di quella del legno, nelle medesime condizioni previste nel protocollo di prova.

45.7.3 Norme di riferimento

Le caratteristiche degli adesivi per legno devono essere conformi alle seguenti norme:

- UNI EN 301 - Adesivi fenolici e amminoplastici per strutture portanti in legno. Classificazione e requisiti prestazionali;

UNI EN 302-1 - Adesivi per strutture portanti in legno. Metodi di prova. Determinazione della resistenza del giunto al taglio a trazione longitudinale;

UNI EN 302-2 - Adesivi per strutture portanti in legno. Metodi di prova. Determinazione della resistenza alla delaminazione (metodo di laboratorio);

UNI EN 302-3 - Adesivi per strutture portanti in legno. Metodi di prova. Determinazione dell'effetto dell'attacco acido alle fibre del legno, dovuto ai trattamenti ciclici di temperatura e umidità, sulla resistenza alla trazione trasversale;

UNI EN 302-4 - Adesivi per strutture portanti in legno. Metodi di prova. Determinazione dell'effetto del ritiro del legno sulla resistenza al taglio.

Esempi di adesivi idonei sono forniti nella tabella 45.1, nella quale sono descritte due categorie di condizioni di esposizione, ad alto rischio e a basso rischio.

Tabella 45.1. Tipi di adesivi idonei

Categoria d'esposizione	Condizioni di esposizione tipiche	Esempi di adesivi
Ad alto rischio	Esposizione diretta alle intemperie, per esempio strutture marine e strutture all'esterno nelle quali l'incollaggio è esposto agli elementi (per tali condizioni di esposizione si sconsiglia l'uso di strutture incollate diverse dal legno lamellare incollato)	RF ¹ , PF ² , PF/RF ³
	Edifici con condizioni caldo-umide, dove l'umidità del legno è superiore al 18% e la temperatura degli incollaggi può superare i 50 °C (per esempio lavanderie, piscine e sottotetti non ventilati)	-
	Ambienti inquinati chimicamente, per esempio stabilimenti chimici e di tintoria	-
	Muri esterni a parete semplice con rivestimento protettivo	-
A basso rischio	Strutture esterne protette dal sole e dalla pioggia, coperture di tettoie aperte e porticati	RF, PF
	Strutture provvisorie come le casseforme per calcestruzzo	PF/RF ³
	Edifici riscaldati e aerati nei quali la umidità del legno non superi il 18% e la temperatura dell'incollaggio rimanga al di sotto di 50 °C (per esempio interni di case, sale di riunione o di spettacolo, chiese e altri edifici)	MF/UF ⁴ UF ⁵
¹ RF: resorcinolo-formaldeide. ² PF: fenolo-formaldeide. ³ PF/RF ³ : fenolo/resorcinolo-formaldeide. ⁴ MF/UF: melamina/urea-formaldeide. ⁵ UF: urea-formaldeide e UF modificato.		

45.8 Gli elementi meccanici di collegamento

Per tutti gli elementi meccanici che fanno parte di particolari di collegamento metallici e non metallici - quali spinotti, chiodi, viti, piastre, ecc. - le caratteristiche specifiche verranno verificate con riferimento alle specifiche normative applicabili per la categoria di appartenenza.

Si deve tenere conto dell'influenza del ritiro per essiccazione dopo la fabbricazione e delle variazioni del contenuto di umidità in esercizio.

Si presuppone che i dispositivi di collegamento eventualmente impiegati siano stati provati in maniera corretta completa e comprovata da idonei certificati.

La classe di umidità 1 è caratterizzata da un contenuto di umidità nei materiali corrispondente a una temperatura di 20 ± 2 °C e a una umidità relativa nell'aria circostante che supera il 65% soltanto per alcune settimane all'anno. Nella classe di umidità 1, l'umidità media di equilibrio per la maggior parte delle conifere non supera il 12%.

La classe di umidità 2 è caratterizzata da un contenuto di umidità nei materiali corrispondente a una temperatura di 20 ± 2 °C e a una umidità relativa dell'aria circostante che supera l'80% soltanto per alcune settimane all'anno. Nella classe di umidità 2 l'umidità media di equilibrio per la maggior parte delle conifere non supera il 18%.

La classe di umidità 3 è caratterizzata da condizioni climatiche che danno luogo a contenuti di umidità più elevati.

Tabella 45.2. Protezione anticorrosione minima per le parti di acciaio, descritta secondo la norma UNI ISO 2081

Classe di umidità	Trattamento
1	nessuno ¹
2	Fe/Zn 12c
3	Fe/Zn 25c ²

¹ Minimo per le graffe: Fe/Zn 12c. ² In condizioni severe: Fe/Zn 40c o rivestimento di zinco per immersione a caldo.

NORMA DI RIFERIMENTO

UNI ISO 2081 - *Rivestimenti metallici. Rivestimenti elettrolitici di zinco su ferro o acciaio.*

45.9 La durabilità del legno e dei derivati

45.9.1 Generalità

Al fine di garantire alla struttura adeguata durabilità delle opere realizzate con prodotti in legno strutturale, si devono considerare i seguenti fattori tra loro correlati:

- la destinazione d'uso della struttura;
- le condizioni ambientali prevedibili;
- la composizione, le proprietà e le prestazioni dei materiali;
- la forma degli elementi strutturali e i particolari costruttivi;
- la qualità dell'esecuzione e il livello di controllo della stessa;
- le particolari misure di protezione;
- la probabile manutenzione durante la vita presunta, con l'adozione di idonei provvedimenti volti alla protezione dei materiali.

45.9.2 I requisiti di durabilità naturale dei materiali a base di legno

Il legno e i materiali a base di legno devono possedere un'adeguata durabilità naturale per la classe di rischio prevista in servizio oppure devono essere sottoposti a un trattamento preservante adeguato.

Per i prodotti in legno massiccio, una guida alla durabilità naturale e trattabilità delle varie specie legnose è contenuta nella norma **UNI EN 350** (parti 1 e 2). Una guida ai requisiti di durabilità naturale per legno da utilizzare nelle classi di rischio è invece contenuta nella norma **UNI EN 460**.

Le definizioni delle classi di rischio di attacco biologico e la metodologia decisionale per la selezione del legno massiccio e dei pannelli a base di legno appropriati alla classe di rischio sono contenute nelle norme **UNI EN 335-1**, **UNI EN 335-2** e **UNI EN 335-3**.

La classificazione di penetrazione e ritenzione dei preservanti è contenuta nelle norme **UNI EN 351** (parti 1 e 2). Le specifiche relative alle prestazioni dei preservanti per legno e alla loro classificazione ed etichettatura sono indicate nelle norme **UNI EN 599-1** e **UNI EN 599-2**.

NORME DI RIFERIMENTO

UNI EN 335-1 - *Durabilità del legno e dei prodotti a base di legno. Definizione delle classi di utilizzo. Parte 1: Generalità;*

UNI EN 335-2 - *Durabilità del legno e dei prodotti a base di legno. Definizione delle classi di utilizzo. Parte 2: Applicazione al legno massiccio;*

UNI EN 335-3 - *Durabilità del legno e dei prodotti a base di legno. Definizione delle classi di rischio di attacco biologico. Applicazione ai pannelli a base di legno;*

UNI EN 599-1 - *Durabilità del legno e dei prodotti a base di legno. Prestazioni dei preservanti del legno, utilizzati a scopo preventivo, determinate mediante prove biologiche. Specifiche secondo le classi di rischio;*

UNI EN 599-2 - *Durabilità del legno e dei prodotti a base di legno. Prestazioni dei preservanti del legno, utilizzati a scopo preventivo, determinate mediante prove biologiche. Classificazione ed etichettatura;*

UNI EN 350-1 - *Durabilità del legno e dei prodotti a base di legno. Durabilità naturale del legno massiccio. Guida ai principi di prova e classificazione della durabilità naturale del legno;*

UNI EN 350-2 - *Durabilità del legno e dei prodotti a base di legno. Durabilità naturale del legno massiccio. Guida alla durabilità naturale e trattabilità di specie legnose scelte di importazione in Europa;*

UNI EN 460 - *Durabilità del legno e dei prodotti a base di legno. Durabilità naturale del legno massiccio. Guida ai requisiti di durabilità per legno da utilizzare nelle classi di rischio.*

45.9.3 La resistenza alla corrosione

I mezzi di unione metallici strutturali devono, di regola, essere intrinsecamente resistenti alla corrosione, oppure devono essere protetti contro la corrosione.

L'efficacia della protezione alla corrosione dovrà essere commisurata alle esigenze proprie della classe di servizio in cui opera la struttura.

45.9.4 Segati di legno

I segati di legno, a complemento di quanto specificato nel progetto o negli articoli relativi alla destinazione d'uso, si intendono forniti con le seguenti caratteristiche:

- tolleranze sulla lunghezza e larghezza: ± 10 mm;
- tolleranze sullo spessore: ± 2 mm;
- umidità non maggiore del 15%, misurata secondo la norma **UNI 9021-2**;
- difetti visibili ammessi, valutati, in funzione della qualità, secondo le seguenti norme:
- conifere:

ISO 1029 - *Segati di conifere. Difetti. Classificazione;*

ISO 1030 - *Segati di conifere. Difetti. Misurazione;*

ISO 1031 - *Segati di conifere. Difetti. Termini e definizioni;*

UNI 8198 - *Segati di conifere. Classificazione in base alla resistenza meccanica.*

- latifoglie:

ISO 2299 - *Segati di latifoglie. Difetti. Classificazione;*

ISO 2300 - *Segati di latifoglie. Difetti. Termini e definizioni;*

ISO 2301 - *Segati di latifoglie. Difetti. Misurazione.*

- altre norme di riferimento:

UNI 8947 - *Segati di legno. Individuazione e misurazione dei difetti da essiccazione.*

- trattamenti preservanti con metodo e comunque resistenti ai, valutati secondo le seguenti norme:

UNI 8662-1 - *Trattamenti del legno. Termini generali;*

UNI 8662-2 - *Trattamenti del legno. Termini relativi all'impregnazione e alla preservazione;*

UNI 8662-3 - *Trattamenti del legno. Termini relativi all'essiccazione;*

UNI 8859 - *Trattamenti preservanti del legno. Impregnazione a pressione in autoclave mediante composti in soluzione acquosa di rame, cromo e arsenico (CCA);*

UNI 8976 - *Trattamenti preservanti del legno. Impregnazione a pressione in autoclave mediante creosoto;*

UNI 8940 - *Legno. Trattamenti preservanti. Applicazione di sostanze preservanti in solvente organico con il procedimento a doppio vuoto;*

UNI 9090 - *Legno. Trattamenti preservanti contro attacchi di funghi. Istruzioni per la preservazione con soluzioni a base di ossido di stagno tributilico;*

UNI 9092-2 - *Trattamenti preservanti del legno. Impregnazione a pressione in autoclave. Determinazione dell'assorbimento netto di liquido impregnante;*

UNI 9030 - *Segati di legno. Qualità di essiccazione.*

45.10 Le verifiche del direttore dei lavori. La documentazione d'accompagnamento per le forniture

Produzione, fornitura e utilizzazione dei prodotti di legno e dei prodotti a base di legno per uso strutturale dovranno avvenire in applicazione di un sistema di assicurazione della qualità e di un sistema di rintracciabilità che copra la catena di distribuzione, dal momento della prima classificazione e marcatura dei singoli componenti e/o semilavorati almeno fino al momento della prima messa in opera.

Ogni fornitura deve essere anche accompagnata, a cura del produttore, da un manuale contenente le specifiche tecniche per la posa in opera. Il direttore dei lavori è tenuto a rifiutare le eventuali forniture non conformi a quanto sopra prescritto.

Le caratteristiche dei materiali secondo le indicazioni previste dalle Nuove norme tecniche devono essere garantite dai fornitori e/o produttori, per ciascuna fornitura, secondo le disposizioni applicabili di cui alla marcatura CE, ovvero per le procedure di qualificazione e accettazione.

Il direttore dei lavori potrà, inoltre, far eseguire ulteriori prove di accettazione sul materiale pervenuto in cantiere e sui collegamenti, secondo le metodologie di prova indicate nella presente norma.

Sono abilitati a effettuare le prove e i controlli, sia sui prodotti sia sui cicli produttivi, i laboratori ufficiali e gli organismi di prova abilitati ai sensi del D.P.R. n. 246/1993 in materia di prove e controlli sul legno.

45.11 L'attestato di qualificazione. Le verifiche del direttore dei lavori

Tutte le forniture di legno strutturale devono essere accompagnate da una copia dell'attestato di qualificazione del servizio tecnico centrale del Consiglio superiore dei lavori pubblici.

L'attestato può essere utilizzato senza limitazione di tempo, finché permane la validità della qualificazione e vengono rispettate le previste prescrizioni periodiche.

Sulla copia dell'attestato deve essere riportato il riferimento al documento di trasporto.

Le forniture effettuate da un commerciante o da un trasformatore intermedio devono essere accompagnate da copia dei documenti rilasciati dal produttore e completati con il riferimento al documento di trasporto del commerciante o trasformatore intermedio.

Il direttore dei lavori è tenuto, prima della messa in opera, a verificare quanto sopra indicato e a rifiutare le eventuali forniture non conformi.

Art. 46. Appoggi strutturali

46.1 Generalità

Gli appoggi strutturali sono dispositivi di vincolo utilizzati nelle strutture, nei ponti e negli edifici, allo scopo di trasmettere puntualmente carichi e vincolare determinati gradi di libertà di spostamento.

Gli appoggi strutturali, per i quali si applica quanto specificato al punto A del paragrafo 11.1 delle Nuove norme tecniche per le costruzioni, devono essere conformi alle norme europee armonizzate della serie **UNI EN 1337** e recare la marcatura CE. Si applica il sistema di attestazione della conformità 1. In aggiunta a quanto previsto al citato punto A del paragrafo 11.1 delle Nuove norme tecniche per le costruzioni, ogni fornitura deve essere accompagnata da un manuale contenente le specifiche tecniche per la posa in opera.

NORME DI RIFERIMENTO

UNI EN 1337-1 - *Appoggi strutturali. Parte 1. Regole generali di progetto;*

UNI EN 1337-2 - *Appoggi strutturali. Parte 2: Elementi di scorrimento;*

UNI EN 1337-3 - *Appoggi strutturali. Parte 3: Appoggi elastomerici;*

UNI EN 1337-4 - *Appoggi strutturali. Parte 4: Appoggi a rullo;*

UNI EN 1337-5 - *Appoggi strutturali. Parte 5: Appoggi a disco elastomerico;*

UNI EN 1337-6 - *Appoggi strutturali. Parte 6: Appoggi a contatto lineare;*

UNI EN 1337-7 - *Appoggi strutturali. Parte 7: Appoggi sferici e cilindrici di PTFE;*

UNI EN 1337-8 - *Appoggi strutturali. Parte 8: Guide e ritegni;*

UNI EN 1337-9 - *Appoggi strutturali. Protezione;*

UNI EN 1337-10 - *Appoggi strutturali. Parte 10: Ispezione e manutenzione;*

UNI EN 1337-11 - *Appoggi strutturali. Parte 11. Trasporto, immagazzinamento e installazione.*

46.2 Documentazione d'accompagnamento e prove d'accettazione

Il direttore dei lavori è tenuto a verificare, nell'ambito delle proprie competenze, quanto sopra indicato, e a rifiutare le eventuali forniture prive dell'attestato di conformità. Dovrà, inoltre, effettuare idonee prove di accettazione, che comprendano in ogni caso la verifica geometrica e delle tolleranze dimensionali, nonché la valutazione delle principali caratteristiche meccaniche dei materiali componenti, al fine di verificare la conformità degli appoggi a quanto richiesto per lo specifico progetto.

CAPITOLO V - MATERIALI PER OPERE DI COMPLETAMENTO E IMPIANTISTICHE

Art. 47. Gesso ed elementi in gesso

47.1 Generalità

Il gesso è ottenuto per frantumazione, cottura e macinazione di roccia sedimentaria, di struttura cristallina, macrocristallina oppure fine, il cui costituente essenziale è il solfato di calcio biidrato ($\text{CaSO}_4 \cdot 2\text{H}_2\text{O}$). Deve presentarsi perfettamente asciutto, di recente cottura, di fine macinazione, privo di materie eterogenee e non alterato per estinzione spontanea.

NORMA DI RIFERIMENTO

UNI 5371 - *Pietra da gesso per la fabbricazione di leganti. Classificazione, prescrizioni e prove.*

47.2 Fornitura e conservazione del gesso e degli elementi

Il gesso deve essere fornito in sacchi sigillati di idoneo materiale, riportanti il nominativo del produttore e la qualità del gesso contenuto.

La conservazione dei sacchi di gesso deve essere effettuata in locali idonei e con tutti gli accorgimenti atti a evitare degradazioni per umidità.

47.3 Lastre di gesso rivestito

Le lastre in gesso rivestito, prodotte in varie versioni, spessori e dimensioni, sono utilizzabili per la costruzione di pareti, contropareti e soffitti e in generale per le finiture d'interni. Le lastre rivestite sono costituite da un nucleo di gesso ottenuto dalle rocce naturali. Il nucleo di gesso è rivestito da entrambi i lati con fogli di speciale cartone, ricavato da carta riciclata. Le caratteristiche del cartone delle superfici può variare in funzione dell'uso e del particolare tipo di lastra. Lo strato interno può contenere additivi per conferire ulteriori proprietà aggiuntive.

Le lastre di gesso rivestito possono essere fissate alle strutture portanti in profilati metallici con viti autofilettanti o alle strutture di legno con chiodi oppure incollate al sottofondo con collanti a base di gesso o altri adesivi specifici. Esse possono essere anche usate per formare controsoffitti sospesi.

NORME DI RIFERIMENTO

UNI 10718 - *Lastre di gesso rivestito. Definizioni, requisiti, metodi di prova;*

UNI EN 520 - *Lastre di gesso. Definizioni, requisiti e metodi di prova;*

UNI 9154-1 - *Edilizia. Partizioni e rivestimenti interni. Guida per l'esecuzione mediante lastre di gesso rivestito su orditura metallica;*

UNI EN 14195 - *Componenti di intelaiature metalliche per sistemi a pannelli di gesso. Definizioni, requisiti e metodi di prova.*

47.4 Pannelli per controsoffitti

La controsoffittatura interna, preferibilmente ispezionabile, deve essere realizzata con pannelli in gesso alleggerito in classe 0 di reazione al fuoco, su struttura metallica a vista/seminascosta atta a garantire una resistenza al fuoco REI (per esempio 120).

I pannelli devono avere colore bianco naturale, delle dimensioni di mm (per esempio 600 mm □ 600 mm) e spessore mm, con resistenza a un tasso di umidità relativa dell'aria del 90%.

I pannelli devono garantire un coefficiente di fonoassorbimento = (1).

L'orditura metallica sarà realizzata con profili perimetrali a L e profili portanti a T in lamiera d'acciaio zincata e preverniciata, fissata al solaio con idonei tasselli, viti, pendini e ganci a molla regolabili.

47.5 Blocchi di gesso per tramezzi

Il blocco di gesso è un elemento di costruzione ottenuto in fabbrica da solfato di calcio e acqua; può incorporare fibre, filler, aggregati e altri additivi, purché non siano classificati come sostanze pericolose in base alle normative europee, e può essere colorato mediante pigmentazione.

I blocchi di gesso conglomerato additivato possono essere di tipo pieno, multiforo o alveolato.

Le dimensioni dei singoli blocchi devono avere le seguenti tolleranze (**UNI EN 12859**):

- spessore: $\pm 0,5$ mm;

- lunghezza: ± 5 mm;

- altezza: ± 2 mm.

Il contenuto medio di umidità dei blocchi di gesso, che deve essere misurato al momento della partenza dall'impianto, non deve superare il 6% e nessun valore singolo deve superare l'8%.

I blocchi di gesso devono essere chiaramente marcati sul blocco o sull'etichetta, oppure sull'imballaggio o sulla bolla di consegna o sul certificato di accompagnamento dei blocchi, con le seguenti voci:

- riferimento alla norma **UNI EN 12859**;
- nome, marchio commerciale o altri mezzi di identificazione del produttore del blocco di gesso;
- data di produzione;
- mezzi per l'identificazione dei blocchi di gesso in relazione alla loro designazione.

Le caratteristiche e le prestazioni dei blocchi di gesso a facce lisce, destinati principalmente alla costruzione di partizioni non portanti o rivestimenti per pareti indipendenti e alla protezione antincendio di colonne e di pozzi di ascensori, devono essere rispondenti alla norma **UNI EN 12859 - Blocchi di gesso. Definizioni, requisiti e metodi di prova.**

47.6 Leganti e intonaci a base di gesso

NORME DI RIFERIMENTO

UNI EN 13279-1 - *Leganti e intonaci a base di gesso. Parte 1: Definizioni e requisiti;*

UNI EN 13279-2 - *Leganti e intonaci a base di gesso. Parte 2: Metodi di prova.*

Art. 48. Calci idrauliche da costruzioni

Le calci da costruzione sono utilizzate come leganti per la preparazione di malte (da muratura e per intonaci interni ed esterni) e per la produzione di altri prodotti da costruzione. La norma **UNI EN 459-1** classifica le calci idrauliche nelle seguenti categorie e relative sigle di identificazione:

- calci idrauliche naturali (NHL): derivate esclusivamente da marne naturali o da calcari silicei, con la semplice aggiunta di acqua per lo spegnimento;
- calci idrauliche naturali con materiali aggiunti (NHL-Z), uguali alle precedenti, cui vengono aggiunti sino al 20% in massa di materiali idraulicizzanti o pozzolane;
- calci idrauliche (HL), costituite prevalentemente da idrossido di Ca, silicati e alluminati di Ca, prodotti mediante miscelazione di materiali appropriati.

La resistenza a compressione della calce è indicata dal numero che segue dopo la sigla (NHL 2, NHL 3.5 e NHL 5). La resistenza a compressione (in MPa) è quella ottenuta da un provino di malta dopo 28 giorni di stagionatura, secondo la norma **UNI EN 459-2**.

Le categorie di calci idrauliche NHL-Z e HL sono quelle che in passato ha costituito la calce idraulica naturale propriamente detta.

Il prodotto, che può essere fornito in sacchi o sfuso, deve essere accompagnato dalla documentazione rilasciata dal produttore.

NORME DI RIFERIMENTO

UNI EN 459-1 - *Calci da costruzione. Definizioni, specifiche e criteri di conformità;*

UNI EN 459-2 - *Calci da costruzione. Metodi di prova;*

UNI EN 459-3 - *Calci da costruzione. Valutazione della conformità.*

Art. 49. Laterizi

49.1 Generalità

Si definiscono *laterizi* quei materiali artificiali da costruzione formati di argilla - contenente quantità variabili di sabbia, di ossido di ferro e di carbonato di calcio - purgata, macerata, impastata, pressata e ridotta in pezzi di forma e di dimensioni prestabilite, i quali, dopo asciugamento, verranno esposti a giusta cottura in apposite fornaci e dovranno rispondere alle prescrizioni del R.D. 16 novembre 1939, n. 2233 (norme per l'accettazione dei materiali laterizi) e alle norme UNI vigenti.

49.2 Requisiti

I laterizi di qualsiasi tipo, forma e dimensione devono possedere i seguenti requisiti:

- non presentare sassolini, noduli o altre impurità all'interno della massa;
- avere facce lisce e spigoli regolari;
- presentare alla frattura (non vetrosa) grana fine e uniforme;
- dare, al colpo di martello, un suono chiaro;
- assorbire acqua per immersione;
- asciugarsi all'aria con sufficiente rapidità;
- non sfaldarsi e non sfiorire sotto l'influenza degli agenti atmosferici e di soluzioni saline;
- non screpolarsi al fuoco;
- avere resistenza adeguata agli sforzi ai quali dovranno essere assoggettati, in relazione all'uso.

49.3 Controlli di accettazione

Per accertare se i materiali laterizi abbiano i requisiti prescritti, oltre all'esame accurato della superficie e della massa interna e alle prove di percussione per riconoscere la sonorità del materiale, devono essere sottoposti a prove fisiche e chimiche.

Le prove fisiche sono quelle di compressione, flessione, urto, gelività, imbibimento e permeabilità.

Le prove chimiche sono quelle necessarie per determinare il contenuto in sali solubili totali e in solfati alcalini.

In casi speciali, può essere prescritta un'analisi chimica più o meno completa dei materiali, seguendo i procedimenti analitici più accreditati.

I laterizi da usarsi in opere a contatto con acque contenenti soluzioni saline devono essere analizzati, per accertare il comportamento di essi in presenza di liquidi di cui si teme la aggressività.

Per quanto attiene alle modalità delle prove chimiche e fisiche, si rimanda al R.D. 16 novembre 1939, n. 2233.

49.4 Elementi in laterizio per solai

NORME DI RIFERIMENTO

Per la terminologia, il sistema di classificazione, i limiti di accettazione e i metodi di prova si farà riferimento alle seguenti norme:

UNI 9730-1 - *Elementi di laterizio per solai. Terminologia e classificazione;*

UNI 9730-2 - *Elementi di laterizio per solai. Limiti di accettazione;*

UNI 9730-3 - *Elementi di laterizio per solai. Metodi di prova.*

Dovranno, inoltre, essere rispettate le norme tecniche di cui al punto 4.1.9 del D.M. 14 gennaio 2008.

49.5 Tavelle e tavelloni

Le tavelle sono elementi laterizi con due dimensioni prevalenti e con altezza minore o uguale a 4 cm.

I tavelloni sono, invece, quegli elementi laterizi aventi due dimensioni prevalenti e altezza superiore ai 4 cm (generalmente 6÷8 cm).

Per l'accettazione dimensionale delle tavelle e dei tavelloni si farà riferimento alle tolleranze previste dal punto 4 della norma **UNI 11128** - *Prodotti da costruzione di laterizio. Tavelloni, tavelle e tavelline. Terminologia, requisiti e metodi di prova.*

In riferimento alla citata norma, l'80% degli elementi sottoposti a prova deve resistere a un carico variabile da 600 a 1200 N in funzione della lunghezza e dello spessore.

Gli elementi devono rispondere alla modalità di designazione prevista dalla citata norma UNI.

Art. 50. Manufatti di pietre naturali o ricostruite

50.1 Generalità

La terminologia utilizzata ha il significato di seguito riportato. Le denominazioni commerciali devono essere riferite a campioni, atlanti, ecc.

Per le prove da eseguire presso i laboratori ufficiali di cui all'art. 59 del D.P.R. n. 380/2001 si rimanda alle prescrizioni del R.D. 16 novembre 1939, n. 2232 (norme per l'accettazione delle pietre naturali da costruzione), del R.D. 16 novembre 1939, n. 2234 (norme per l'accettazione dei materiali per pavimentazione), e delle norme UNI vigenti.

I campioni delle pietre naturali da sottoporre alle prove da prelevarsi dalle forniture esistenti in cantiere, devono presentare caratteristiche fisiche, chimiche e meccaniche conformi a quanto prescritto nei contratti, in relazione al tipo della pietra e all'impiego che di essa deve farsi nella costruzione.

Tabella 50.1. Valori indicativi di tenacità

Roccia	Tenacità
Calcarea Gneiss Granito Arenaria calcarea	1 1,20 1,50 1,50 2,30
Basalto Arenaria silicea	2,60

Tabella 50.2. Valori indicativi di resistenza a taglio

Roccia	Carico di rottura (MPa)
Arenarie Calcarea Marmi Granito Porfido	3-9 5-11 12 15 16 18-34
Serpentini Gneiss	22-31

50.2 Marmo

Roccia cristallina, compatta, lucidabile, da decorazione e da costruzione, prevalentemente costituita da minerali di durezza Mohs da 3 a 4 (quali calcite, dolomite, serpentino).

A questa categoria appartengono:

- i marmi propriamente detti (calcari metamorfici ricristallizzati), i calcefiri e i cipollini;
- i calcari, le dolomie e le breccie calcaree lucidabili;
- gli alabastri calcarei;
- le serpentiniti;
- le oficalciti.

50.3 Granito

Roccia fanero-cristallina, compatta, lucidabile, da decorazione e da costruzione, prevalentemente costituita da minerali di durezza Mohs da 6 a 7 (quali quarzo, felspati, felspatoidi).

A questa categoria appartengono:

- i graniti propriamente detti (rocce magmatiche intrusive acide fanero-cristalline costituite da quarzo, felspati sodico-potassici e miche);
- altre rocce magmatiche intrusive (dioriti, granodioriti, sieniti, gabbri, ecc.);
- le corrispettive rocce magmatiche effusive, a struttura porfirica;
- alcune rocce metamorfiche di analoga composizione, come gneiss e serizzi.

50.4 Travertino

Roccia calcarea sedimentaria di deposito chimico con caratteristica strutturale vacuolare, da decorazione e da costruzione; alcune varietà sono lucidabili.

50.5 Pietra

Roccia da costruzione e/o da decorazione, di norma non lucidabile.

A questa categoria appartengono rocce di composizione mineralogica svariata, non inseribili in alcuna classificazione. Esse sono riconducibili a uno dei due gruppi seguenti:

- rocce tenere e/o poco compatte;
- rocce dure e/o compatte.

Esempi di pietre del primo gruppo sono varie rocce sedimentarie (calcareniti, arenarie a cemento calcareo, ecc.) e varie rocce piroclastiche (peperini, tufi, ecc.). Al secondo gruppo, invece, appartengono le pietre a spacco naturale (quarziti, micascisti, gneiss lastroidi, ardesie, ecc.) e talune vulcaniti (basalti, trachiti, leucititi, ecc.).

Per gli altri termini usati per definire il prodotto in base alle norme, dimensioni, tecniche di lavorazione e alla conformazione geometrica, vale quanto riportato nella norma UNI EN 12670.

NORMA DI RIFERIMENTO

UNI EN 12670 - *Pietre naturali. Terminologia.*

50.6 Requisiti d'accettazione

I prodotti in pietra naturale o ricostruita devono rispondere alle seguenti prescrizioni:

- appartenere alla denominazione commerciale e/o petrografica indicata nel progetto oppure avere origine dal bacino di estrazione o zona geografica richiesta, nonché essere conformi a eventuali campioni di riferimento ed essere esenti da crepe, discontinuità, ecc., che riducono la resistenza o la funzione;
- avere lavorazione superficiale e/o finiture indicate nel progetto e/o rispondere ai campioni di riferimento;
- avere le dimensioni nominali concordate e le relative tolleranze.

Delle seguenti ulteriori caratteristiche il fornitore dichiarerà i valori medi (e i valori minimi e/o la dispersione percentuale):

- massa volumica reale e apparente, misurata secondo la norma **UNI EN 1936**;
- coefficiente dell'assorbimento d'acqua a pressione atmosferica, misurato secondo la norma **UNI EN 13755**;
- resistenza a compressione uniassiale, misurata secondo la norma **UNI EN 1926**;
- resistenza a flessione a momento costante, misurata secondo la norma **UNI EN 13161**;
- resistenza all'abrasione, misurata secondo le disposizioni del R.D. 16 novembre 1939, n. 2234.

Per le prescrizioni complementari da considerare in relazione alla destinazione d'uso (strutturale per murature, pavimentazioni, coperture, ecc.), si rinvia agli appositi articoli del presente capitolato e alle prescrizioni di progetto.

I valori dichiarati saranno accettati dalla direzione dei lavori anche in base ai criteri generali del presente capitolato speciale d'appalto.

NORME DI RIFERIMENTO

UNI EN 12370 - *Metodi di prova per pietre naturali. Determinazione della resistenza alla cristallizzazione dei sali;*

UNI EN 12371 - *Metodi di prova per pietre naturali. Determinazione della resistenza al gelo;*

UNI EN 12372 - *Metodi di prova per pietre naturali. Determinazione della resistenza a flessione sotto carico concentrato;*

UNI EN 12407 - *Metodi di prova per pietre naturali. Esame petrografico;*

UNI EN 13161 - *Metodi di prova per pietre naturali. Determinazione della resistenza a flessione a momento costante;*

UNI EN 13364 - *Metodi di prova per pietre naturali. Determinazione del carico di rottura in corrispondenza dei fori di fissaggio;*

UNI EN 13373 - *Metodi di prova per pietre naturali. Determinazione delle caratteristiche geometriche degli elementi;*

UNI EN 13755 - *Metodi di prova per pietre naturali. Determinazione dell'assorbimento d'acqua a pressione atmosferica;*

UNI EN 13919 - *Metodi di prova per pietre naturali. Determinazione della resistenza all'invecchiamento dovuto a SO₂ in presenza di umidità;*

UNI EN 14066 - *Metodi di prova per pietre naturali. Determinazione della resistenza all'invecchiamento accelerato tramite shock termico;*

UNI EN 14146 - *Metodi di prova per pietre naturali. Determinazione del modulo di elasticità dinamico (tramite misurazione della frequenza fondamentale di risonanza);*

UNI EN 14147 - *Metodi di prova per pietre naturali. Determinazione della resistenza all'invecchiamento mediante nebbia salina;*

UNI EN 14157 - *Metodi di prova per pietre naturali. Determinazione della resistenza all'abrasione;*

UNI EN 14158 - *Metodi di prova per pietre naturali. Determinazione dell'energia di rottura;*

UNI EN 14205 - *Metodi di prova per pietre naturali. Determinazione della durezza Knoop;*

UNI EN 14231 - *Metodi di prova per pietre naturali. Determinazione della resistenza allo scivolamento tramite l'apparecchiatura di prova a pendolo;*

UNI EN 14579 - *Metodi di prova per pietre naturali. Determinazione della velocità di propagazione del suono;*

UNI EN 14580 - *Metodi di prova per pietre naturali. Determinazione del modulo elastico statico;*

UNI EN 14581 - *Metodi di prova per pietre naturali. Determinazione del coefficiente di dilatazione lineare termica;*

UNI EN 1925 - *Metodi di prova per pietre naturali. Determinazione del coefficiente di assorbimento d'acqua per capillarità;*

UNI EN 1926 - *Metodi di prova per pietre naturali. Determinazione della resistenza a compressione uniassiale;*

UNI EN 1936 - *Metodi di prova per pietre naturali. Determinazione della massa volumica reale e apparente e della porosità totale e aperta.*

50.7 Manufatti da lastre

I manufatti da lastre devono essere ricavati da lastre di spessore non superiore a 8 cm. Si hanno i seguenti prodotti:

- lastre refilate;
- listelli;
- modulmarmo/modulgranito.

50.8 Manufatti in spessore

I manufatti in spessore devono essere ricavati da blocchi o lastre di spessore superiore a 8 cm. Si hanno i seguenti prodotti:

- masselli;
- binderi;
- cordoni.

50.9 Manufatti a spacco e sfaldo

Tra i manufatti a spacco si indicano:

- cubetti di porfido;
- smolleri;
- lastre di boicnoa;
- lastre di billiemi;
- lastre di serpentino;
- lastre di beola;
- lastre di arenaria.

Art. 51. Prodotti per pavimentazione e controsoffitti

51.1 Generalità. Definizioni

Si definiscono *prodotti per pavimentazione* quelli utilizzati per realizzare lo strato di rivestimento dell'intero sistema di pavimentazione.

I termini funzionali del sottosistema parziale "pavimentazione" e degli strati funzionali che lo compongono sono quelli definiti dalla norma UNI 7998, in particolare:

- rivestimento: strato di finitura;
- supporto: strato sottostante il rivestimento;
- suolo: strato di terreno avente la funzione di sopportare i carichi trasmessi dalla pavimentazione;
- massicciata: strato avente la funzione di sopportare i carichi trasmessi dalla pavimentazione;
- strato di scorrimento: strato di compensazione tra i vari strati contigui della pavimentazione;
- strato di impermeabilizzazione: strato atto a garantire alla pavimentazione la penetrazione di liquidi;
- strato di isolamento termico: strato atto a conferire alla pavimentazione un grado stabilito di isolamento termico;
- strato di isolamento acustico: strato atto a conferire alla pavimentazione un grado stabilito di isolamento acustico;
- strato portante: strato strutturale (come, ad esempio, il solaio) atto a resistere ai carichi trasmessi dalla pavimentazione;
- strato ripartitore: strato avente la funzione di trasmettere le sollecitazioni della pavimentazione allo strato portante;
- strato di compensazione: strato avente la funzione di fissare la pavimentazione e di compensare eventuali dislivelli.

Il direttore dei lavori, ai fini dell'accettazione dei prodotti, può procedere ai controlli (anche parziali) su campioni della fornitura, oppure richiedere un attestato di conformità della fornitura alle prescrizioni contrattuali.

NORME DI RIFERIMENTO GENERALI

R.D. 16 novembre 1939, n. 2234 - *Norme per l'accettazione dei materiali per pavimentazione;*

UNI 7998 - *Edilizia. Pavimentazioni. Terminologia;*

UNI 7999 - *Edilizia. Pavimentazioni. Analisi dei requisiti.*

NORME DI RIFERIMENTO PER RIVESTIMENTI RESILIENTI PER PAVIMENTAZIONI

- UNI CEN/TS 14472-1** - Rivestimenti resilienti, tessili e laminati per pavimentazioni. Progettazione, preparazione e installazione. Generalità;
- UNI CEN/TS 14472-2** - Rivestimenti resilienti, tessili e laminati per pavimentazioni. Progettazione, preparazione e installazione. Rivestimenti tessili per pavimentazioni;
- UNI CEN/TS 14472-3** - Rivestimenti resilienti, tessili e laminati per pavimentazioni. Progettazione, preparazione e installazione. Rivestimenti laminati per pavimentazioni;
- UNI EN 1081** - Rivestimenti resilienti per pavimentazioni. Determinazione della resistenza elettrica;
- UNI EN 12103** - Rivestimenti resilienti per pavimentazioni. Supporti di agglomerato di sughero. Specifiche;
- UNI EN 12104** - Rivestimenti resilienti per pavimentazioni. Piastrelle di sughero. Specifica;
- UNI EN 12105** - Rivestimenti resilienti per pavimentazioni. Determinazione del contenuto di umidità degli agglomerati a base di sughero;
- UNI EN 12455** - Rivestimenti resilienti per pavimentazioni. Specifiche per supporti a base di sughero;
- UNI EN 12466** - Rivestimenti resilienti per pavimentazioni. Vocabolario;
- UNI EN 13893** - Rivestimenti resilienti, laminati e tessili per pavimentazioni. Misura del coefficiente dinamico di attrito su superfici di pavimenti asciutte;
- UNI EN 1399** - Rivestimenti resilienti per pavimentazioni. Determinazione della resistenza alla bruciatura di sigaretta e di mozziconi di sigaretta;
- UNI EN 14041** - Rivestimenti resilienti, tessili e laminati per pavimentazioni. Caratteristiche essenziali;
- UNI EN 14085** - Rivestimenti resilienti per pavimentazioni. Specifiche per pannelli da pavimento con posa a secco;
- UNI EN 14565** - Rivestimenti resilienti per pavimentazioni. Rivestimenti per pavimentazioni a base di polimeri termoplastici sintetici. Specifiche;
- UNI CEN/TS 15398** - Rivestimenti resilienti, tessili e laminati per pavimentazioni. Simboli normalizzati per i rivestimenti per pavimentazioni;
- UNI CEN/TS 15398** - Rivestimenti resilienti, tessili e laminati per pavimentazioni. Simboli normalizzati per pavimentazioni;
- UNI EN 1815** - Rivestimenti resilienti e tessili per pavimentazioni. Valutazione della propensione all'accumulo di elettricità statica;
- UNI EN 1818** - Rivestimenti resilienti per pavimentazioni. Determinazione dell'azione di rotelle orientabili con carico pesante;
- UNI EN 423** - Rivestimenti resilienti per pavimentazioni. Determinazione della resistenza alla macchia;
- UNI EN 424** - Rivestimenti resilienti per pavimentazioni. Determinazione dell'effetto del movimento simulato dalla gamba di un mobile;
- UNI EN 425** - Rivestimenti resilienti e laminati per pavimentazioni. Prova della sedia con ruote;
- UNI EN 426** - Rivestimenti resilienti per pavimentazioni. Determinazione della larghezza, lunghezza, rettilineità e planarità dei prodotti in rotoli;
- UNI EN 427** - Rivestimenti resilienti per pavimentazioni. Determinazione della lunghezza dei lati, dell'ortogonalità e della rettilineità delle piastrelle;
- UNI EN 428** - Rivestimenti resilienti per pavimentazioni. Determinazione dello spessore totale;
- UNI EN 429** - Rivestimenti resilienti per pavimentazioni. Determinazione dello spessore degli strati;
- UNI EN 430** - Rivestimenti resilienti per pavimentazioni. Determinazione della massa areica;
- UNI EN 431** - Rivestimenti resilienti per pavimentazioni. Determinazione della forza di adesione tra gli strati;
- UNI EN 432** - Rivestimenti resilienti per pavimentazioni. Determinazione della forza di lacerazione;
- UNI EN 433** - Rivestimenti resilienti per pavimentazioni. Determinazione dell'impronta residua dopo l'applicazione di un carico statico;
- UNI EN 434** - Rivestimenti resilienti per pavimentazioni. Determinazione della stabilità dimensionale e dell'incurvamento dopo esposizione al calore;
- UNI EN 435** - Rivestimenti resilienti per pavimentazioni. Determinazione della flessibilità;
- UNI EN 436** - Rivestimenti resilienti per pavimentazioni. Determinazione della massa volumica;
- UNI EN 660-1** - Rivestimenti resilienti per pavimentazioni. Determinazione della resistenza all'usura. Prova di Stuttgart;
- UNI EN 660-2** - Rivestimenti resilienti per pavimentazioni. Determinazione della resistenza all'usura. Parte 2: Prova di Frick-Taber;
- UNI EN 661** - Rivestimenti resilienti per pavimentazioni. Determinazione della propagazione dell'acqua;
- UNI EN 662** - Rivestimenti resilienti per pavimentazioni. Determinazione dell'incurvamento per esposizione all'umidità;

UNI EN 663 - Rivestimenti resilienti per pavimentazioni. Determinazione della profondità convenzionale del rilievo;

UNI EN 664 - Rivestimenti resilienti per pavimentazioni. Determinazione della perdita di sostanze volatili;

UNI EN 665 - Rivestimenti resilienti per pavimentazioni. Determinazione della essudazione dei plastificanti;

UNI EN 666 - Rivestimenti resilienti per pavimentazioni. Determinazione della gelatinizzazione;

UNI EN 669 - Rivestimenti resilienti per pavimentazioni. Determinazione della stabilità dimensionale delle piastrelle di linoleum dovuta a variazioni dell'umidità atmosferica;

UNI EN 670 - Rivestimenti resilienti per pavimentazioni. Identificazione del linoleum e determinazione del contenuto di cemento e della cenere residua;

UNI EN 672 - Rivestimenti resilienti per pavimentazioni. Determinazione della massa volumica apparente del sughero agglomerato;

UNI EN 684 - Rivestimenti resilienti per pavimentazioni. Determinazione della resistenza delle giunzioni;

UNI EN 685 - Rivestimenti resilienti, tessili e laminati per pavimentazioni. Classificazione;

UNI EN 686 - Rivestimenti resilienti per pavimentazioni. Specifica per linoleum liscio e decorativo su un supporto di schiuma;

UNI EN 687 - Rivestimenti resilienti per pavimentazioni. Specifica per linoleum liscio e decorativo su un supporto di agglomerati compositi di sughero;

UNI EN 688 - Rivestimenti resilienti per pavimentazioni. Specifica per agglomerati di sughero linoleum.

NORMA DI RIFERIMENTO PER LA POSA IN OPERA

UNI 10329 - Posa dei rivestimenti di pavimentazione. Misurazione del contenuto di umidità negli strati di supporto cementizi o simili.

51.2 Requisiti di accettazione

L'analisi dei requisiti dei prodotti per pavimentazioni deve essere condotta nel rispetto della norma **UNI 7999**.

In particolare, la pavimentazione dovrà resistere:

- alle forze agenti in direzione normale e tangenziale;
- alle azioni fisiche (variazioni di temperatura e umidità);
- all'azione dell'acqua (pressione, temperatura, durata del contatto, ecc.);
- ai fattori chimico-fisici (agenti chimici, detersivi, sostanze volatili);
- ai fattori elettrici (generazione di cariche elettriche);
- ai fattori biologici (insetti, muffe, batteri);
- ai fattori pirici (incendio, cadute di oggetti incandescenti, ecc.);
- ai fattori radioattivi (contaminazioni e alterazioni chimico fisiche).

Per effetto delle azioni sopraelencate, la pavimentazione non dovrà subire le alterazioni o i danneggiamenti indicati dalla norma **UNI 7999**, nello specifico:

- deformazioni;
- scheggiature;
- abrasioni;
- incisioni;
- variazioni di aspetto;
- variazioni di colore;
- variazioni dimensionali;
- vibrazioni;
- rumori non attenuati;
- assorbimento d'acqua;
- assorbimento di sostanze chimiche;
- assorbimento di sostanze detersive;
- emissione di odori;
- emissione di sostanze nocive.

51.3 Caratteristiche dei prodotti in legno per pavimentazione

I prodotti di legno per pavimentazione, quali tavolette, listoni, mosaico di lamelle, blocchetti, ecc., si intendono denominati nelle loro parti costituenti come indicato nella letteratura tecnica.

I prodotti di cui sopra devono essere dell'essenza legnosa adatta all'uso e prescritta nel progetto esecutivo.

Sono ammessi i seguenti difetti visibili sulle facce in vista:

- qualità I:
 - piccoli nodi sani con diametro minore di 2 mm se del colore della specie (minore di 1 mm se di colore diverso), purché presenti su meno del 10% degli elementi del lotto;
 - imperfezioni di lavorazione con profondità minore di 1 mm e purché presenti su meno del 10% degli elementi.
- qualità II:
 - piccoli nodi sani con diametro minore di 5 mm se del colore della specie (minore di 2 mm se di colore diverso), purché presenti su meno del 20% degli elementi del lotto;
 - imperfezioni di lavorazione come per la classe I;
 - piccole fenditure;
 - alburno senza limitazioni, ma immune da qualsiasi manifesto attacco di insetti.
- qualità III:
 - esenti da difetti che possono compromettere l'impiego (in caso di dubbio valgono le prove di resistenza meccanica);
 - alburno senza limitazioni, ma immune da qualsiasi manifesto attacco di insetti.

I prodotti in oggetto devono avere contenuto di umidità compreso tra il 10 e il 15%.

Le tolleranze sulle dimensioni e sulla finitura sono le seguenti:

- listoni: 1 mm sullo spessore, 2 mm sulla larghezza e 5 mm sulla lunghezza;
- tavolette: 0,5 mm sullo spessore e 1,5% sulla larghezza e sulla lunghezza;
- mosaico, quadrotti, ecc.: 0,5 mm sullo spessore e 1,5% sulla larghezza e sulla lunghezza;
- le facce a vista e i fianchi da accertare saranno lisci.

La resistenza meccanica a flessione, la resistenza all'impronta e altre caratteristiche saranno nei limiti solitamente riscontrati sulla specie legnosa e saranno comunque dichiarati nell'attestato che accompagna la fornitura.

I prodotti devono essere contenuti in appositi imballi che li proteggano da azioni meccaniche e dall'umidità nelle fasi di trasporto, deposito e manipolazione prima della posa.

Nell'imballo un foglio informativo indicherà, oltre al nome del fornitore e al contenuto, almeno le caratteristiche di cui sopra.

Per i pavimenti in sughero si applicheranno le disposizioni della norma **UNI ISO 3810**.

51.4 Classificazione su metodo di formatura e assorbimento d'acqua delle piastrelle in ceramica

Le piastrelle di ceramica per pavimentazioni dovranno essere del materiale indicato nel progetto, tenendo conto che le dizioni commerciali e/o tradizionali (cotto, cottoforte, gres, ecc.) devono essere associate alla classificazione basata sul metodo di formatura mediante estrusione (metodo A) o pressatura (metodo B) a temperatura ambiente o con altri processi produttivi (metodo C).

Il rivestimento deve essere vetroso e impermeabile ai liquidi. La superficie delle piastrelle non smaltata deve essere levigata.

I tre gruppi di assorbimento d'acqua (E) per le piastrelle pressate o estruse previste dalla norma **UNI EN 14411** sono schematizzati nella tabella 51.1.

Tabella 51.1. Assorbimento d'acqua delle piastrelle di ceramica

Assorbimento d'acqua (E) in %						
Basso assorbimento d'acqua		Medio assorbimento d'acqua				Alto assorbimento d'acqua
Gruppo BI ^a E	Gruppo BI ^b	Gruppo AII ^a	Gruppo AII ^b	Gruppo BII ^a	Gruppo BII ^b	Gruppo III E > 10%
□ 0,5%	0,5% < E □ 3%	3% < E □ 6%	6% < E < 10%	3% < E □ 6%	6% < E □ 10%	
Piastrelle pressate a secco		Piastrelle estruse		Piastrelle pressate		-

51.4.1 Imballaggi e indicazioni

Le piastrelle di ceramica devono essere contenute in appositi imballi che le proteggano da azioni meccaniche, sporatura, ecc. nelle fasi di trasporto, deposito e manipolazione prima della posa.

In applicazione della norma **UNI EN 14411**, le piastrelle di ceramica e/o i loro imballaggi devono riportare:

- il marchio del fabbricante e/o il marchio del venditore e il paese di origine;

- il marchio indicante la prima scelta;
- il tipo di piastrelle e il riferimento all'appendice della stessa norma **UNI EN 14411**;
- le dimensioni nominali e le dimensioni di fabbricazione, modulari (M) o non modulari;
- la natura della superficie, smaltata (GL) o non smaltata (UGL).

In caso di piastrelle per pavimento devono essere riportati:

- i risultati ottenuti dalla prova di scivolosità;
- la classe di abrasione per le piastrelle smaltate.

51.4.2 Designazione

Le piastrelle di ceramica, come previsto dalla norma **UNI EN 14411**, devono essere designate riportando:

- il metodo di formatura;
- l'appendice della norma **UNI EN 14411**, che riguarda il gruppo specifico delle piastrelle;
- le dimensioni nominali e di fabbricazione, modulari (M) o non modulari;
- la natura della superficie: smaltata (GL) o non smaltata (UGL).

51.5 Prodotti in pietre naturali

I prodotti di pietre naturali o ricostruite per pavimentazioni si intendono definiti come segue:

- l'elemento lapideo naturale è un elemento costituito integralmente da materiale lapideo (senza aggiunta di leganti);
- l'elemento lapideo ricostituito (conglomerato) è un elemento costituito da frammenti lapidei naturali legati con cemento o con resine;
- la lastra rifilata è un elemento con le dimensioni fissate in funzione del luogo d'impiego, solitamente con una dimensione maggiore di 60 cm e spessore di regola non minore di 2 cm;
- la marmetta è un elemento con le dimensioni fissate dal produttore e indipendenti dal luogo di posa, solitamente con dimensioni minori di 60 cm e con spessore di regola minore di 2 cm;
- la marmetta calibrata è un elemento lavorato meccanicamente per mantenere lo spessore entro le tolleranze dichiarate;
- la marmetta rettificata è un elemento lavorato meccanicamente per mantenere la lunghezza e/o larghezza entro le tolleranze dichiarate.

Per gli altri termini specifici dovuti alle lavorazioni, finiture, ecc., si rimanda alla norma **UNI 9379** (norma ritirata senza sostituzione).

I prodotti di cui sopra devono rispondere alle prescrizioni del progetto (dimensioni, tolleranze, aspetto, ecc.) e a quanto prescritto nell'articolo sui prodotti di pietre naturali o ricostruite. In mancanza di tolleranze su disegni di progetto, si intende che le lastre grezze contengano la dimensione nominale. Le lastre finite, marmette, ecc. hanno tolleranza di 1 mm sulla larghezza e lunghezza e di 2 mm sullo spessore (per prodotti da incollare le tolleranze predette saranno ridotte).

Le lastre e i quadrelli di marmo o di altre pietre dovranno inoltre rispondere al R.D. n. 2234 del 16 novembre 1939 per quanto attiene al coefficiente di usura al tribometro in mm.

Le forniture avverranno su pallets e i prodotti saranno opportunamente legati ed eventualmente protetti dall'azione di sostanze sporcanti.

Il foglio informativo indicherà almeno le caratteristiche di cui sopra e le istruzioni per la movimentazione, sicurezza e posa.

51.6 Prove di accettazione dei materiali da pavimentazione in lastre o piastrelle

Le prove da eseguire per accertare la qualità dei materiali da pavimentazione in lastre o piastrelle sono quelle di resistenza alla rottura per urto, alla rottura per flessione, all'usura per attrito radente, all'usura per getto di sabbia, la prova di gelività e, per le mattonelle d'asfalto o di altra materia cementata a caldo, anche quella d'impronta.

Le prove d'urto, flessione e impronta vengono eseguite su quattro provini, ritenendo valore definitivo la media dei tre risultati più omogenei tra i quattro.

La prova di usura deve essere eseguita su due provini i cui risultati vengono mediati.

La prova di gelività deve essere effettuata su tre provini, e ciascuno di essi deve resistere al gelo perché il materiale sia considerato non gelivo.

Le prove devono essere eseguite presso i laboratori ufficiali di cui all'art. 59 del D.P.R. n. 380/2001.

51.7 Controsoffitti

51.7.1 Generalità

I controsoffitti sono strutture di finitura costituiti da elementi modulari leggeri prefabbricati, sospesi a strutture puntiformi e discontinue. Gli elementi di sostegno possono essere fissati direttamente al solaio o a esso appesi. Lo strato di tamponamento può essere realizzato con i seguenti elementi:

- doghe metalliche a giacitura orizzontale;
- lamelle a giacitura verticale;
- grigliati a giacitura verticale e orditura ortogonale;
- cassettoni costituiti da elementi a centina, nei materiali e colori previsti dalle indicazioni progettuali esecutive riguardo alle caratteristiche meccaniche, chimiche e fisiche.

Gli elementi dei controsoffitti non accettati dal direttore dei lavori per il manifestarsi di difetti di produzione o di posa in opera dovranno essere dismessi e sostituiti dall'appaltatore. I prodotti devono riportare la prescritta marcatura CE, in riferimento alla norma **UNI EN 13964**.

La posa in opera comprende anche l'eventuale onere di tagli, forature e formazione di sagome.

Il direttore dei lavori dovrà controllare la facile amovibilità degli elementi modulari dalla struttura di distribuzione per le eventuali opere di manutenzione.

51.7.2 Elementi di sospensione e profili portanti

Gli organi di sospensione dei controsoffitti per solai in cemento armato laterizio possono essere realizzati con vari sistemi:

- fili metallici zincati;
- tiranti di ferro piatto con fori ovalizzati per la regolazione dell'altezza mediante viti;
- tiranti in ferro tondo o piatto.

Gli organi di sospensione dei controsoffitti fissati alle solette in cemento armato possono essere realizzati con:

- elementi in plastica incastrati nella soletta;
- guide d'ancoraggio;
- viti con tasselli o viti a espansione.

Gli organi di sospensione dei controsoffitti fissati ai solai in lamiera d'acciaio possono essere realizzati con:

- lamiere piane con occhielli punzonati;
- tasselli ribaltabili;
- tasselli trapezoidali collocati entro le nervature sagomate della lamiera.

I profili portanti i pannelli dei controsoffitti dovranno avere le caratteristiche tecniche indicate in progetto. In mancanza, si seguiranno le indicazioni del direttore dei lavori.

Gli eventuali elementi in legno per la struttura di sostegno del controsoffitto devono essere opportunamente trattati ai fini della prevenzione del loro deterioramento e imbarcamento.

51.7.3 Controsoffitti in pannelli di gesso

I controsoffitti in pannelli di gesso devono essere costituiti da lastre prefabbricate piane o curve, confezionate con impasto di gesso e aggiunta di fibre vegetali di tipo manila o fibre minerali. Eventualmente, possono essere impiegate anche perline di polistirolo per aumentarne la leggerezza.

Le caratteristiche dovranno rispondere alle prescrizioni progettuali. Tali tipi di controsoffitti possono essere fissati mediante viti autoperforanti a una struttura costituita da doppia orditura di profilati metallici o misti legno/metallo, sospesa all'intradosso del solaio secondo le prescrizioni progettuali, tramite pendini a molla o staffe.

Il controsoffitto in pannelli di gesso di tipo tradizionale potrà essere sospeso mediante pendini costituiti da filo metallico zincato, ancorato al soffitto esistente mediante tasselli o altro. Durante la collocazione, le lastre devono giuntate con gesso e fibra vegetale. Infine, dovranno essere stuccate le giunture a vista e i punti di sospensione delle lastre.

Particolare attenzione dovrà essere posta alla finitura dei giunti tra i pannelli e tra i pannelli e le pareti del locale. A posa ultimata, le superfici dovranno risultare perfettamente lisce e prive di asperità.

51.7.4 Controsoffitti in lastre di cartongesso

I controsoffitti in cartongesso possono essere costituiti da lastre prefabbricate piane, confezionate con impasto di gesso stabilizzato miscelato e additivato, rivestito su entrambi i lati da speciali fogli di cartone. Le caratteristiche devono rispondere alle prescrizioni progettuali.

Tali tipi di controsoffitti devono fissati, mediante viti autoperforanti, a una struttura costituita da doppia orditura di profilati metallici o misti legno/metallo, sospesa all'intradosso del solaio, secondo le prescrizioni progettuali, o tramite pendini a molla o staffe.

Particolare attenzione dovrà essere posta alla finitura dei giunti tra i pannelli e tra i pannelli e le pareti della stanza. A posa ultimata le superfici devono risultare perfettamente lisce.

51.7.5 Controsoffitti in pannelli di fibre minerali

I controsoffitti in pannelli di fibre minerali possono essere collocati su un doppio ordito di profili metallici a T rovesciata, sospesi mediante pendini o staffe. I profilati metallici potranno essere a vista, seminasconditi o nascosti, secondo le prescrizioni progettuali o le direttive del direttore dei lavori.

51.7.7 Norme di riferimento

UNI EN 13964 - *Controsoffitti. Requisiti e metodi di prova;*

UNI EN 14246 - *Elementi di gesso per controsoffitti. Definizioni, requisiti e metodi di prova.*

Art. 52. Prodotti per rivestimenti interni ed esterni

52.1 Caratteristiche

Si definiscono *prodotti per rivestimenti* quelli utilizzati per realizzare i sistemi di rivestimento verticali (pareti, facciate) e orizzontali (controsoffitti) dell'edificio. I prodotti per rivestimenti si distinguono in base allo stato fisico, alla collocazione e alla collocazione nel sistema di rivestimento.

In riferimento allo stato fisico, tali prodotti possono essere:

- rigidi (rivestimenti in ceramica, pietra, vetro, alluminio, gesso, ecc.);
- flessibili (carte da parati, tessuti da parati, ecc.);
- fluidi o pastosi (intonaci, vernicianti, rivestimenti plastici, ecc.).

In riferimento alla loro collocazione, si distinguono:

- prodotti per rivestimenti esterni;
- prodotti per rivestimenti interni.

Per ciò che concerne, infine, la collocazione dei prodotti nel sistema di rivestimento, si distinguono:

- prodotti di fondo;
- prodotti intermedi;
- prodotti di finitura.

Il direttore dei lavori, ai fini della loro accettazione, può procedere ai controlli (anche parziali) su campioni della fornitura oppure richiedere un attestato di conformità della stessa.

52.2 Prodotti rigidi. Rivestimenti murali

52.2.1 Piastrelle di ceramica

Con riferimento al D.M. 26 giugno 1997, recante l'istituzione dei marchi di *ceramica artistica e tradizionale* e di *ceramica di qualità*, la ceramica artistica e tradizionale deve recare il marchio previsto.

Per qualunque altra indicazione o contestazione riguardante le piastrelle di ceramica, si rimanda alle prescrizioni delle norme UNI vigenti.

52.2.2 Lastre di pietra naturale

Per le lastre di pietra naturale valgono le indicazioni del progetto esecutivo circa le caratteristiche più significative e le lavorazioni da apportare. In mancanza o a integrazione di indicazioni progettuali valgono i criteri di accettazione generali indicati nell'art. 28. Devono essere comunque da prevedere gli opportuni incavi, fori, ecc. per il fissaggio alla parete e gli eventuali trattamenti di protezione dagli agenti atmosferici e altro.

52.2.3 Elementi di metallo o materia plastica

Per gli elementi di metallo o materia plastica valgono le prescrizioni del progetto esecutivo.

Le loro prestazioni meccaniche (resistenza all'urto, abrasione, incisione), di reazione e resistenza al fuoco, di resistenza agli agenti chimici (detergenti, inquinanti aggressivi, ecc.) e alle azioni termoigrometriche saranno quelle prescritte nelle norme UNI in relazione all'ambiente (interno/esterno) nel quale saranno collocati e alla loro quota dal pavimento (o suolo) oppure, in loro mancanza, valgono quelle dichiarate dal fabbricante e accettate dalla direzione dei lavori.

Saranno, inoltre, predisposti per il fissaggio in opera con opportuni fori, incavi, ecc.

Per gli elementi verniciati, smaltati, ecc., le caratteristiche di resistenza all'usura, ai mutamenti di colore, ecc. saranno riferite ai materiali di rivestimento.

La forma e costituzione dell'elemento saranno tali da ridurre al minimo fenomeni di vibrazione e produzione di rumore, tenuto anche conto dei sistemi di fissaggio al supporto.

52.2.4 Lastre di cartongesso

Il cartongesso è un materiale costituito da uno strato di gesso racchiuso tra due fogli di cartone speciale resistente e aderente.

In cartongesso si possono eseguire controsoffitti piani o sagomati, pareti divisorie che permettono l'alloggiamento di impianti tecnici e l'inserimento di materiali termo-acustici. Queste opere possono essere in classe 1 o classe 0 di reazione al fuoco e anche REI 60/90/120' di resistenza al fuoco.

Il prodotto in lastre deve essere fissato con viti autofilettanti a una struttura metallica in lamiera di acciaio zincato. Nel caso di contropareti, invece, deve essere fissato direttamente sulla parete esistente con colla e tasselli e le giunzioni devono essere sigillate e rasate con appositi materiali.

Per i requisiti d'accettazione si rinvia all'articolo sui prodotti per pareti esterne e partizioni interne.

52.2.5 Lastre di fibrocemento ecologico

Il fibrocemento ecologico è composto da cemento e fibre organiche stabilizzate. I prodotti in fibrocemento vengono ottenuti da una miscela i cui componenti sono cemento, acqua, silice, cellulosa, fibre sintetiche. Si riportano le seguenti percentuali indicative di composizione:

- 40% legante (cemento Portland);
- 30% aria (pori);
- 12% acqua;
- 11% additivi (polvere calcarea, fibrocemento in polvere);
- 5% fibre di processo (cellulosa);
- % fibre di rinforzo (sintetiche organiche, alcool polivinilico, poliacrilonitrile).

Nell'impasto deve essere impiegato cemento Portland a granulometria fine, che abbia come caratteristiche indurimento rapido e presa lenta. Le varie fibre devono essere preparate e trattate con lo scopo di renderle il più possibile stabili.

Il prodotto deve essere indeformabile, flessibile, robusto e incombustibile, resistere a severe condizioni climatiche, agli urti e ad elevati sovraccarichi.

Per la posa in opera di lastre di fibrocemento ecologico ondulate, si rimanda alle prescrizioni sui prodotti per coperture discontinue. Le lastre per coperture possono essere di diverso tipo:

- lastre piane;
- lastre ondulate rette;
- lastre ondulate curve;
- lastre a greca.

Le lastre in fibrocemento ecologico per essere accettate devono possedere le seguenti caratteristiche:

- incombustibilità;
- elevata resistenza meccanica;
- indeformabilità;

- elasticità e grande lavorabilità;
- fonoassorbenza;
- inputrescibilità e inattaccabilità da parte di funghi e parassiti;
- impermeabilità all'acqua;
- permeabilità al vapore;
- elevata resistenza ai cicli gelo/disgelo;
- leggerezza;
- assenza di manutenzione.

52.3 Prodotti fluidi o in pasta

52.3.1 Intonaci

Gli intonaci sono rivestimenti realizzati con malta per intonaci costituita da un legante (calce, cemento, gesso), da un inerte (sabbia, polvere o granuli di marmo, ecc.) ed, eventualmente, da pigmenti o terre coloranti, additivi e rinforzanti.

Gli intonaci devono possedere le caratteristiche indicate nel progetto esecutivo, oltre alle seguenti proprietà:

- capacità di riempimento delle cavità ed eguagliamento delle superfici;
- proprietà ignifughe;
- impermeabilità all'acqua e/o funzione di barriera all'acqua;
- effetto estetico superficiale in relazione ai mezzi di posa usati;
- adesione al supporto.

Per i prodotti forniti premiscelati è richiesta la rispondenza a norme UNI. Per gli altri prodotti valgono i valori dichiarati dal fornitore e accettati dalla direzione dei lavori.

NORME DI RIFERIMENTO

UNI 9727 - *Prodotti per la pulizia (chimica) di rivestimenti (lapidei e intonaci). Criteri per l'informazione tecnica;*

UNI 9728 - *Prodotti protettivi per rivestimento costituiti da lapidei e intonaci. Criteri per l'informazione tecnica.*

ARMATURA DEGLI INTONACI INTERNI

Gli intonaci interni ed esterni per prevenire la formazione di crepe e fessurazioni causate da assestamenti dei supporti sottostanti (mattoni, blocchi alleggeriti o prefabbricati, ecc.) e da agenti esterni dovranno essere armati con rete in fibra di vetro o in polipropilene, nella maglia indicata nei disegni esecutivi o dalla direzione dei lavori. La rete deve essere chimicamente inattaccabile da tutte le miscele, soprattutto in ambienti chimici aggressivi.

La larghezza della maglia dovrà essere proporzionale alla granulometria degli intonaci. Le maglie più larghe ben si adattano a intonaci più grezzi, quelle più strette agli intonaci fini.

L'applicazione della rete si eseguirà su un primo strato di intonaco ancora fresco, sovrapponendo i teli per circa 10 cm e successivamente all'applicazione di un secondo strato di materiale, avendo cura di annegare completamente la rete.

52.3.2 Prodotti vernicianti

I prodotti vernicianti devono essere applicati allo stato fluido, costituiti da un legante (naturale o sintetico), da una carica e da un pigmento o terra colorante che, passando allo stato solido, formano una pellicola o uno strato non pellicolare sulla superficie.

Si distinguono in:

- tinte, se non formano pellicola e si depositano sulla superficie;
- impregnanti, se non formano pellicola e penetrano nelle porosità del supporto;
- pitture, se formano pellicola e hanno un colore proprio;
- vernici, se formano pellicola e non hanno un marcato colore proprio;
- rivestimenti plastici, se formano pellicola di spessore elevato o molto elevato (da 1 a 5 mm circa), hanno colore proprio e disegno superficiale più o meno accentuato.

I prodotti vernicianti devono possedere valori adeguati delle seguenti caratteristiche, in funzione delle prestazioni loro richieste:

- dare colore in maniera stabile alla superficie trattata;
- avere funzione impermeabilizzante;
- essere traspiranti al vapore d'acqua;
- impedire il passaggio dei raggi UV;
- ridurre il passaggio della CO₂;
- avere adeguata reazione e/o resistenza al fuoco;
- avere funzione passivante del ferro;
- resistenza alle azioni chimiche degli agenti aggressivi (climatici, inquinanti);
- resistere all'usura.

I limiti di accettazione saranno quelli progettuali o, in mancanza, quelli dichiarati dal fabbricante e accettati dalla direzione dei lavori.

Art. 53. Vernici, smalti, pitture, ecc.

53.1 Generalità

I contenitori originali delle vernici e delle pitture devono rimanere sigillati in cantiere fino al momento dell'impiego dei prodotti contenuti. Quando una parte di vernice viene estratta, i contenitori devono essere richiusi con il loro coperchio originale. Lo stato e la sigillatura dei contenitori devono essere sottoposti all'esame del direttore dei lavori. La stessa verifica deve essere attuata al momento dell'apertura dei contenitori, per controllare lo stato delle vernici o delle pitture.

Tutti i prodotti dovranno essere accompagnati dalle schede tecniche rilasciate dal produttore ai fini della verifica della corretta preparazione e applicazione. Le schede dovranno essere formalmente trasmesse alla direzione dei lavori.

53.2 Vernici protettive antiruggine

Le vernici antiruggine su superfici non zincate devono essere a base di zinco, minio oleofenolico o cromato.

53.3 Smalti

Gli smalti devono possedere buone caratteristiche di copertura, distensione e adesione, stabilità di colore e resistenza elevata alle condizioni atmosferiche esterne che generalmente possono verificarsi nella zona ove devono essere impiegati.

54.4 Diluenti

I diluenti da impiegarsi devono essere del tipo prescritto dal produttore delle vernici e degli smalti adottati. In ogni caso, devono essere di tipo e composizione tale da non alterare né sminuire minimamente le caratteristiche del prodotto da diluire.

55.5 Idropitture a base di cemento

Le idropitture a base di cemento devono essere preparate a base di cemento bianco, con l'incorporamento di pigmenti bianchi o colorati in misura non superiore al 10%.

La preparazione della miscela deve essere effettuata secondo le prescrizioni della ditta produttrice e sempre nei quantitativi utilizzabili entro 30 minuti dalla preparazione stessa.

56.6 Idropitture lavabili

Devono essere a base di resine sintetiche con composizione adatta per gli impieghi specifici, rispettivamente per interno o per esterno.

Trascorsi 15 giorni dall'applicazione, devono essere completamente lavabili senza dar luogo a rammollimenti dello strato, alterazioni della tonalità del colore o altri deterioramenti apprezzabili.

56.7 Latte di calce

Il latte di calce deve essere preparato con grassello di calce dolce mediante la diluizione in acqua limpida sotto continuo rimescolamento. Non è consentito l'impiego di calce idrata. Prima dell'impiego, il latte di calce deve essere lasciato riposare per circa otto ore.

56.8 Tinte a colla e per fissativi

La colla da usarsi per la preparazione delle tinte a colla e per fissativo deve essere a base di acetato di polivinile.

La diluizione deve essere fatta nelle proporzioni suggerite dal produttore.

56.9 Coloranti e colori minerali

I coloranti per la preparazione di tinte a calce o a colla devono essere di natura minerale, cioè formati da ossidi o da sali metallici, sia naturali che artificiali, opportunamente lavorati in modo da ottenere la massima omogeneità e finezza del prodotto.

56.10 Stucchi

Gli stucchi per la regolarizzazione delle superfici da verniciare devono avere composizione tale da permettere la successiva applicazione di prodotti verniciati sintetici. Devono, inoltre, avere consistenza tale da essere facilmente applicabili, aderire perfettamente alla superficie su cui sono applicati ed essiccare senza dar luogo a screpolature, arricciature o strappi. Dopo l'essiccazione, gli stucchi devono avere durezza adeguata all'impiego cui sono destinati.

56.11 Norme di riferimento

UNI 10997 - Edilizia. Rivestimenti su supporti murari esterni di nuova costruzione con sistemi di verniciatura, pitturazione, RPAC, tinteggiatura ed impregnazione superficiale. Istruzioni per la progettazione e l'esecuzione;
UNI 8681 - Edilizia. Prodotti per sistemi di verniciatura, pitturazione, RPAC, tinteggiatura e impregnazione superficiale. Criteri generali di classificazione;

UNI 8755 - Edilizia. Prodotti per sistemi di verniciatura, pitturazione, RPAC, tinteggiatura, impregnazione superficiale e misti. Caratteristiche di attitudine all'immagazzinamento e all'applicazione;

UNI 8756 - Edilizia. Prodotti per sistemi di verniciatura, pitturazione, RPAC, tinteggiatura, impregnazione superficiale e misti. Caratteristiche di identificazione e metodi di prova;

UNI 8757 - Edilizia. Prodotti per sistemi di verniciatura, pitturazione, tinteggiatura, impregnazione superficiale e misti. Criteri per l'informazione tecnica;

UNI 8758 - Edilizia. Sistemi di verniciatura, pitturazione, tinteggiatura, impregnazione superficiale e misti. Criteri per l'informazione tecnica;

UNI EN 1062-1 - Pitture e vernici. Prodotti e sistemi di verniciatura per muratura e calcestruzzo esterni. Parte 1: Classificazione;

UNI EN 1062-3 - Pitture e vernici. Prodotti e sistemi di verniciatura di opere murarie esterne e calcestruzzo. Parte 3: Determinazione della permeabilità all'acqua liquida;

UNI EN 1062-6 - Pitture e vernici. Prodotti e cicli di verniciatura di opere murarie esterne e calcestruzzo. Determinazione della permeabilità all'anidride carbonica;

UNI EN 1062-7 - Pitture e vernici. Prodotti e sistemi di verniciatura per muratura e calcestruzzo esterni. Parte 7: Determinazione delle proprietà di resistenza alla screpolatura;

UNI EN 1062-11 - Pitture e vernici. Prodotti e cicli di verniciatura di opere murarie esterne e calcestruzzo. Metodi di condizionamento prima delle prove;

UNI EN 13300 - Pitture e vernici. Prodotti e sistemi di verniciatura all'acqua per pareti e soffitti interni. Classificazione;

UNI EN 927-1 - Prodotti vernicianti. Prodotti e cicli di verniciatura per legno per impieghi esterni. Classificazione e selezione;

UNI EN 927-2 - Pitture e vernici. Prodotti e cicli di verniciatura per legno per impieghi esterni. Parte 2: Specifica delle prestazioni;

UNI EN 927-3 - Pitture e vernici. Prodotti e cicli di verniciatura per legno per impieghi esterni. Parte 3: Prova d'invecchiamento naturale;

UNI EN 927-5 - Pitture e vernici. Prodotti e cicli di verniciatura per legno per impieghi esterni. Parte 5: Determinazione della permeabilità all'acqua liquida;

UNI EN 927-6 - Pitture e vernici. Prodotti e cicli di verniciatura per legno per impieghi esterni. Parte 6: Esposizione di rivestimenti per legno all'invecchiamento artificiale utilizzando lampade fluorescenti e acqua;

UNI EN ISO 12944-1 - Pitture e vernici. Protezione dalla corrosione di strutture di acciaio mediante verniciatura. Introduzione generale;

UNI EN ISO 12944-2 - Pitture e vernici. Protezione dalla corrosione di strutture di acciaio mediante verniciatura. Classificazione degli ambienti;

UNI EN ISO 12944-3 - Pitture e vernici. Protezione dalla corrosione di strutture di acciaio mediante verniciatura - Considerazioni sulla progettazione;

UNI EN ISO 12944-4 - Pitture e vernici. Protezione dalla corrosione di strutture di acciaio mediante verniciatura - Tipi di superficie e loro preparazione;

- UNI EN ISO 12944-5** - Pitture e vernici. Protezione dalla corrosione di strutture di acciaio mediante verniciatura. Parte 5: Sistemi di verniciatura protettiva;
- UNI 10527** - Prodotti vernicianti. Preparazione dei supporti di acciaio prima dell'applicazione di pitture e prodotti simili. Prove per valutare la pulizia delle superfici. Prova in campo per prodotti solubili di corrosione del ferro;
- UNI 10560** - Prodotti vernicianti. Pitture murali in emulsione per interno. Resistenza al lavaggio. Metodo della spazzola;
- UNI 11272** - Pitture e vernici. Linee guida per la stesura di garanzie tecniche di durata per rivestimenti ottenuti con prodotti vernicianti;
- UNI 8305** - Prodotti vernicianti. Esame preliminare e preparazione dei campioni per il collaudo;
- UNI 8405** - Materie prime per prodotti vernicianti. Comparazione del colore in massa dei pigmenti;
- UNI 8406** - Materie prime per prodotti vernicianti. Comparazione del tono in diluizione e del potere colorante dei pigmenti;
- UNI 8901** - Prodotti vernicianti. Determinazione della resistenza all'urto.

Art. 57. Sigillanti e adesivi

57.1 Sigillanti

Si definiscono *sigillanti* i prodotti utilizzati per riempire in forma continua e durevole i giunti tra elementi edilizi (in particolare nei serramenti, nelle pareti esterne, nelle partizioni interne, ecc.) con funzione di tenuta all'aria, all'acqua, ecc. Oltre a quanto specificato nel progetto esecutivo o negli articoli relativi alla destinazione d'uso, i sigillanti si intendono rispondenti alle seguenti caratteristiche:

- compatibilità chimica con il supporto al quale sono destinati;
- diagramma forza/deformazione (allungamento) compatibile con le deformazioni elastiche del supporto al quale sono destinati;
- durabilità ai cicli termoigrometrici prevedibili nelle condizioni di impiego, cioè con decadimento delle caratteristiche meccaniche ed elastiche che non pregiudichino la sua funzionalità;
- durabilità alle azioni chimico-fisiche di agenti aggressivi presenti nell'atmosfera o nell'ambiente di destinazione.

NORME DI RIFERIMENTO

UNI ISO 11600 - Edilizia. Sigillanti. Classificazione e requisiti.

a) piastrelle

- UNI EN 13888** - Sigillanti per piastrelle - Requisiti, valutazione di conformità, classificazione e designazione;
- UNI EN 12808-1** - Sigillanti per piastrelle - Parte 1: Determinazione della resistenza chimica di malte a base di resine reattive;
- UNI EN 12808-2** - Sigillanti per piastrelle - Parte 2: Determinazione della resistenza all'abrasione;
- UNI EN 12808-3** - Sigillanti per piastrelle - Parte 3: Determinazione della resistenza a flessione e a compressione;
- UNI EN 12808-4** - Sigillanti per piastrelle - Parte 4: Determinazione del ritiro;
- UNI EN 12808-5** - Sigillanti per piastrelle - Parte 5: Determinazione dell'assorbimento d'acqua.

b) giunti

- UNI EN 15651-1** - Sigillanti per giunti per impiego non strutturale negli edifici e piani di camminamento pedonali - Parte 1: Sigillanti per elementi di facciate;
- UNI EN 15651-2** - Sigillanti per giunti per impiego non strutturale negli edifici e piani di camminamento pedonali - Parte 2: Sigillanti per vetrate;
- UNI EN 15651-3** - Sigillanti per giunti per impiego non strutturale negli edifici e piani di camminamento pedonali - Parte 3: Sigillanti per giunti per impieghi sanitari;
- UNI EN 15651-4** - Sigillanti per giunti per impiego non strutturale negli edifici e piani di camminamento pedonali - Parte 4: Sigillanti per camminamenti pedonali;
- UNI EN 15651-5** - Sigillanti per giunti per impiego non strutturale negli edifici e piani di camminamento pedonali - Parte 5: Valutazione di conformità e marcatura.

57.2 Adesivi

Si definiscono *adesivi* i prodotti utilizzati per ancorare un prodotto a uno attiguo, in forma permanente, resistendo alle sollecitazioni meccaniche, chimiche, ecc., dovute all'ambiente e alla destinazione d'uso.

Sono inclusi nel presente articolo gli adesivi usati in opere di rivestimenti di pavimenti e pareti o per altri usi e per diversi supporti (murario, ferroso, legnoso, ecc.).

Sono esclusi gli adesivi usati durante la produzione di prodotti o componenti.

Oltre a quanto specificato nel progetto esecutivo o negli articoli relativi alla destinazione d'uso, si intendono forniti con le seguenti caratteristiche:

- compatibilità chimica con il supporto al quale sono destinati;
- durabilità ai cicli termoigrometrici prevedibili nelle condizioni di impiego (cioè con un decadimento delle caratteristiche meccaniche che non pregiudichino la loro funzionalità);
- durabilità alle azioni chimico-fisiche dovute ad agenti aggressivi presenti nell'atmosfera o nell'ambiente di destinazione;
- proprietà meccaniche adeguate alle sollecitazioni previste durante l'uso.

57.2.1 Adesivi per piastrelle

Il prodotto dovrà essere preparato versandolo in un recipiente, aggiungendo la percentuale d'acqua prevista dal produttore e mescolando con il trapano elettrico a basso numero di giri per qualche minuto, fino a ottenere un impasto omogeneo (ovvero senza grumi), che, prima dell'impiego, deve essere lasciato a riposo per qualche minuto.

Il prodotto deve essere applicato su supporto esente da polveri, oli, grassi, ecc., con spatola dentata con passaggi sia orizzontali sia verticali.

Dovrà essere evitata l'applicazione del prodotto su quei supporti che presentano condizioni di maturazione insufficienti o contenuto d'acqua eccessivo. Si dovrà, inoltre, proteggere il prodotto dal gelo e non porlo in opera a temperature inferiori a + 5 °C. In presenza di temperature elevate e supporti assorbenti, è buona norma inumidire la superficie prima della stesura.

Il prodotto dovrà possedere i seguenti parametri meccanici:

- resistenza a compressione (N/mm²): 7,5;
- resistenza a flessione (N/mm²): 2;
- resistenza allo strappo (adesione) (N/mm²): 0,8.

NORME DI RIFERIMENTO

UNI EN 12002 - *Adesivi per piastrelle. Determinazione della deformazione trasversale di adesivi sigillanti e cementizi;*

UNI EN 12003 - *Adesivi per piastrelle. Determinazione della resistenza al taglio degli adesivi reattivi con resina;*

UNI EN 12004 - *Adesivi per piastrelle. Requisiti, valutazione di conformità, classificazione e designazione;*

UNI EN 1323 - *Adesivi per piastrelle. Lastra di calcestruzzo per le prove;*

UNI EN 1324 - *Adesivi per piastrelle. Determinazione dell'adesione mediante sollecitazione al taglio di adesivi in dispersione;*

UNI EN 1308 - *Adesivi per piastrelle. Determinazione dello scorrimento;*

UNI EN 1346 - *Adesivi per piastrelle. Determinazione del tempo aperto;*

UNI EN 1347 - *Adesivi per piastrelle. Determinazione del potere bagnante;*

UNI EN 1348 - *Adesivi per piastrelle. Determinazione dell'aderenza mediante trazione su adesivi cementizi.*

57.2.2 Adesivi per rivestimenti ceramici

Il prodotto dovrà essere preparato versandolo in un recipiente, aggiungendo la percentuale d'acqua prevista dal produttore e mescolando con il trapano elettrico a basso numero di giri per qualche minuto, fino a ottenere un impasto omogeneo (ovvero senza grumi), che, prima dell'impiego, deve essere lasciato a riposo per qualche minuto.

Il prodotto deve essere applicato su supporto esente da polveri, oli, grassi, ecc., con spatola dentata con passaggi sia orizzontali che verticali.

Dovrà essere evitata l'applicazione del prodotto su quei supporti che presentino condizioni di maturazione insufficienti o contenuto d'acqua eccessivo. Si dovrà, inoltre, proteggere il prodotto dal gelo e non porlo in

opera a temperature inferiori a + 5 °C. In presenza di temperature elevate e supporti assorbenti, è buona norma inumidire la superficie prima della stesura.

NORME DI RIFERIMENTO

UNI 10110 - Adesivi per rivestimenti ceramici. Determinazione del potere di ritenzione d'acqua della pasta;
UNI 10111 - Adesivi per rivestimenti ceramici. Determinazione della granulometria della polvere;
UNI EN 1245 - Adesivi - Determinazione del pH. Metodo di prova;
UNI 10113 - Adesivi per rivestimenti ceramici. Determinazione del residuo secco;
UNI 9446 - Adesivi. Determinazione della massa volumica apparente di adesivi in polvere per rivestimenti ceramici.

57.2.3 Metodi di prova

In luogo delle certificazioni di prova, l'appaltatore potrà fornire la certificazione rilasciata dal produttore previa accettazione della direzione dei lavori.

I metodi di prova sui requisiti degli adesivi dovranno essere conformi alle seguenti prescrizioni:

UNI EN 828 - Adesivi. Bagnabilità. Determinazione mediante misurazione dell'angolo di contatto e della tensione superficiale critica della superficie solida;
UNI EN ISO 15605 - Adesivi. Campionamento;
UNI EN 924 - Adesivi. Adesivi con e senza solvente. Determinazione del punto di infiammabilità;
UNI EN 1067 - Adesivi. Esame e preparazione di campioni per le prove;
UNI EN 1465 - Adesivi. Determinazione della resistenza al taglio per trazione di assemblaggi a due substrati rigidi incollati;
UNI EN 1841 - Adesivi. Metodi di prova degli adesivi per rivestimenti di pavimentazione e pareti. Determinazione delle variazioni dimensionali di un rivestimento per pavimentazione in linoleum a contatto con un adesivo;
UNI EN 12092 - Adesivi. Determinazione della viscosità;
UNI 9059 - Adesivi. Determinazione del tempo di gelificazione di resine ureiche;
UNI EN 1238 - Adesivi. Determinazione del punto di rammollimento di adesivi termoplastici (metodo biglia e anello);
UNI 9446 - Adesivi. Determinazione della massa volumica apparente di adesivi in polvere per rivestimenti ceramici;
UNI EN 1721 - Adesivi per carta e cartone, imballaggio e prodotti sanitari monouso. Misurazione dell'adesività di prodotti autoadesivi. Determinazione dell'adesività mediante una sfera rotolante;
UNI 9591 - Adesivi. Determinazione della resistenza al distacco (peeling) a caldo di un adesivo per incollaggio di policloruro di vinile (PVC) su legno;
UNI 9594 - Adesivi. Determinazione del tempo aperto massimo di adesivi per legno mediante prove di taglio per trazione;
UNI 9595 - Adesivi. Determinazione della rapidità di presa a freddo di adesivi per legno mediante prove di taglio per trazione;
UNI 9752 - Adesivi. Determinazione del potere bagnante di un adesivo mediante la misura dell'angolo di contatto;
UNI EN 26922 - Adesivi. Determinazione della resistenza alla trazione dei giunti di testa;
UNI EN 28510-1 - Adesivi. Prova di distacco per un assemblaggio ottenuto per incollaggio di un materiale flessibile su rigido. Distacco a 90°;
UNI EN 28510-2 - Adesivi. Prova di distacco per un assemblaggio ottenuto per incollaggio di un materiale flessibile su rigido. Distacco a 180°;
UNI EN ISO 9142 - Adesivi. Guida alla selezione di condizioni normalizzate di laboratorio per prove di invecchiamento di giunti incollati;
UNI EN ISO 9653 - Adesivi. Metodo di prova per la resistenza al taglio di giunti adesivi.

Art. 58. Prodotti e materiali per partizioni interne e pareti esterne

58.1 Definizioni

Le partizioni interne ed esterne dell'edificio con riferimento alla norma UNI 8290-1 si possono classificare in tre livelli:

- partizioni interne verticali:
 - pareti interne verticali;
 - infissi interni verticali;
 - elementi di protezione.
- partizioni interne orizzontali:
 - solai;
 - soppalchi;
 - infissi interni orizzontali.
- partizioni interne inclinate:
 - scale interne;
 - rampe interne.

Le partizioni esterne dell'edificio si possono classificare in:

- partizione interne verticali:
 - elementi di protezione;
 - elementi di separazione.
- partizioni esterne orizzontali:
 - balconi/logge;
 - passerelle.
- partizioni esterne inclinate:
 - scale esterne;
 - rampe interne.

Il direttore dei lavori, ai fini dell'accettazione dei materiali per la realizzazione dei principali strati funzionali di queste parti di edificio, può procedere ai controlli (anche parziali) su campioni della fornitura oppure richiedere un attestato di conformità della fornitura alle prescrizioni di seguito indicate. Nel caso di contestazione, si intende che la procedura di prelievo dei campioni, le modalità di prova e valutazione dei risultati sono quelli indicati nelle norme UNI e, in mancanza di questi, quelli descritti nella letteratura tecnica.

58.1.1 Pareti interne verticali

Le pareti interne verticali possono essere costituite da strutture continue, rigide e opache, oppure da elementi trasparenti in vetro e policarbonato; inoltre, possono essere fisse o spostabili. Le pareti devono supportare gli infissi interni quali porte, sportelli, sopraluci, ecc. Le pareti verticali possono essere costituite dai seguenti componenti:

- elemento di parete (muratura, pannello ecc.), costituito da uno o più strati;
- zoccolino battiscopa (gres, plastica, legno, ecc.), elemento di raccordo tra la parete e il pavimento;
- giunto laterale verticale, elemento di raccordo con la struttura portante;
- giunto superiore orizzontale, elemento di raccordo con il solaio superiore;
- giunto inferiore orizzontale, elemento di raccordo con il solaio inferiore;
- sopralzo, elemento di parete collocato ad altezza superiore a quella delle porte;
- fascia di aggiustaggio, superiore o laterale, elemento con funzioni di raccordo rispetto alle strutture, alle partizioni o agli elementi tecnici;
- infisso interno verticale (porta, passacarte, sportello, sopraluce, sovrapporta, telaio vetrato).

Le pareti interne devono possedere i seguenti requisiti:

- spessore totale compreso rifiniture: cm;
- isolamento termico: k;
- isolamento acustico: dB;
- resistenza al fuoco:REI:;
- reazione al fuoco: classe:

NORME DI RIFERIMENTO

UNI 8087 - Edilizia residenziale. Partizioni interne verticali. Analisi dei requisiti;

UNI PROVVISORIA 9269 - Pareti verticali. Prova di resistenza agli urti.

UNI 8290-1 - Edilizia residenziale. Sistema tecnologico. Classificazione e terminologia;

UNI 8290-2 - Edilizia residenziale. Sistema tecnologico. Analisi dei requisiti;

UNI 8290-3 - Edilizia residenziale. Sistema tecnologico. Analisi degli agenti;

UNI 7960 - Edilizia residenziale. Partizioni interne. Terminologia;

UNI 8326 - Edilizia residenziale. Pareti interne semplici. Prove di resistenza ai carichi sospesi;

- UNI 8327 - Edilizia residenziale. Pareti interne semplici. Prova di resistenza al calore per irraggiamento;
- UNI 10700 - Partizioni interne. Pareti interne mobili. Terminologia e classificazione;
- UNI 10815 - Pareti interne mobili. Attrezzabilità per impianti tecnici. Criteri generali;
- UNI 10816 - Pareti interne mobili. Attrezzabilità con equipaggiamenti di servizio. Criteri generali;
- UNI 10817 - Pareti interne mobili. Collegamenti di messa a terra. Requisiti e verifica;
- UNI 10820 - Partizioni interne. Pareti interne mobili. Analisi dei requisiti;
- UNI 10879 - Pareti interne mobili. Prova di resistenza ai carichi sospesi e orizzontali;
- UNI 10880 - Pareti interne mobili. Requisiti e metodi di prova di resistenza agli urti;
- UNI 11004 - Partizioni interne. Pareti interne mobili. Tipologie significative per la determinazione del potere fono-isolante;
- UNI 8201 - Edilizia residenziale. Pareti interne semplici. Prova di resistenza agli urti da corpo molle e duro;
- UNI 8326 - Edilizia residenziale. Pareti interne semplici. Prove di resistenza ai carichi sospesi;
- UNI 8327 - Edilizia residenziale. Pareti interne semplici. Prova di resistenza al calore per irraggiamento;
- UNI EN 13084-6 - Camini strutturalmente indipendenti. Parte 6: Pareti interne di acciaio. Progettazione e costruzione;
- UNI EN 13084-7 - Camini strutturalmente indipendenti. Parte 7: Specifiche di prodotto applicabili a elementi cilindrici di acciaio da utilizzare per camini di acciaio a parete singola e per pareti interne di acciaio;
- UNI EN 438-7 - Laminati decorativi ad alta pressione (HPL). Pannelli a base di resine termoindurenti (generalmente chiamati laminati). Parte 7: Laminati stratificati e pannelli compositi HPL per applicazioni su pareti interne ed esterne e su soffitti;
- UNI EN 594 - Strutture di legno. Metodi di prova. Resistenza rigidezza di piastra di pannelli per pareti con telaio di legno;
- UNI EN 596 - Strutture di legno. Metodi di prova. Prova di impatto con un corpo morbido su pareti con telaio di legno;
- UNI 10386 - Materie plastiche cellulari rigide. Pannelli compositi con anima di poliuretano espanso rigido e paramenti rigidi per coperture, pareti perimetrali verticali esterne e di partizione interna. Tipi, requisiti e prove.

58.2 Prodotti a base di laterizio, di calcestruzzo alleggerito, ecc.

I prodotti a base di laterizio, calcestruzzo e similari non aventi funzione strutturale ma unicamente di chiusura nelle pareti esterne e partizioni devono rispondere alle prescrizioni del progetto esecutivo e, a loro completamento, alle seguenti prescrizioni:

- gli elementi di laterizio (forati e non) prodotti mediante trafilatura o pressatura con materiale normale o alleggerito devono rispondere alla norma UNI EN 771-1;
- gli elementi di calcestruzzo alleggerito, $1200 \text{ kg/m}^3 \leq \gamma \leq 1400 \text{ kg/m}^3$, devono rispondere alla norma UNI EN 771-3;
- gli elementi di silicato di calcio devono rispondere alla norma UNI EN 771-2;
- gli elementi di pietra naturale devono rispondere alla norma UNI EN 771-6;
- gli elementi di pietra agglomerata devono rispondere alla norma UNI EN 771-5.

L'appaltatore, per ogni prodotto da impiegare, deve fornire alla direzione dei lavori le schede tecniche rilasciate dal produttore.

NORME DI RIFERIMENTO

- UNI EN 771-1 - Specifica per elementi per muratura. Parte 1: Elementi per muratura di laterizio;
- UNI EN 771-2 - Specifica per elementi di muratura. Parte 2: Elementi di muratura di silicato di calcio;
- UNI EN 771-3 - Specifica per elementi di muratura. Parte 3: Elementi per muratura di calcestruzzo vibrocompresso (aggregati pesanti e leggeri);
- UNI EN 771-4 - Specifica per elementi di muratura. Parte 4: Elementi di muratura di calcestruzzo aerato autoclavato;
- UNI EN 771-5 - Specifica per elementi di muratura. Parte 5: Elementi per muratura di pietra agglomerata;
- UNI EN 771-6 - Specifica per elementi di muratura. Parte 6: Elementi di muratura di pietra naturale.

58.2.1 Isolamento acustico dei divisori

L'isolamento acustico dei divisori in laterizio deve essere assicurato mediante:

- rivestimento esterno con apposito pannello dello spessore non inferiore a, nel rispetto del D.P.C.M. 5 dicembre 1997. I pannelli devono essere applicati a secco e fissati con tasselli ad espansione, in ragione di almeno quattro tasselli per metro quadrato. Il rivestimento esterno deve essere in lastre di cartongesso;
- isolamento in intercapedine con prodotto in lana di legno di abete mineralizzata legata con cemento Portland e rivestimento esterno in lastre di cartongesso.

58.3 Prodotti a base di cartongesso

I prodotti a base di cartongesso devono rispondere alle prescrizioni del progetto esecutivo e, in mancanza, alle prescrizioni seguenti:

- spessore con tolleranza di $\pm 0,5$ mm;
- lunghezza e larghezza con tolleranza di ± 2 mm;
- resistenza all'impronta, all'urto e alle sollecitazioni localizzate (punti di fissaggio);
- basso assorbimento d'acqua;
- bassa permeabilità al vapore (prodotto abbinato a barriera al vapore);
- resistenza all'incendio dichiarata;
- isolamento acustico dichiarato.

I limiti di accettazione saranno quelli indicati nel progetto esecutivo e, in loro mancanza, quelli dichiarati dal produttore e approvati dalla direzione dei lavori.

58.4 Blocchi di gesso

I blocchi in gesso pieni o forati per la formazione di pareti verticali per evitare in futuro rigonfiamenti e danni dovuti all'elevata umidità relativa o al contatto con acqua devono essere collocati previa predisposizione di una guaina impermeabile collocata a livello del pavimento al fine di evitare la risalita dell'umidità.

In mancanza di norme italiane specifiche si potrà fare riferimento alla norma **DIN 18163**.

In cantiere, il materiale deve essere appoggiato a pavimento, sempre in piano, al coperto o sotto un telo di plastica.

Art. 59. Vetri

59.1 Generalità

Si definiscono *prodotti di vetro* quelli che sono ottenuti dalla trasformazione e lavorazione del vetro. Essi si dividono nelle seguenti principali categorie:

- lastre piane;
- vetri pressati;
- prodotti di seconda lavorazione.

Per le definizioni rispetto ai metodi di fabbricazione, alle loro caratteristiche, alle seconde lavorazioni, nonché per le operazioni di finitura dei bordi, si fa riferimento alle norme UNI. Le modalità di posa sono trattate negli articoli relativi alle vetrazioni e ai serramenti.

59.2 Campioni

L'appaltatore dovrà fornire almeno due campioni di ciascun tipo di vetro da impiegare. Tali campioni dovranno essere approvati dalla direzione dei lavori, che può procedere a controlli (anche parziali) su campioni della fornitura oppure richiedere un attestato di conformità della fornitura alle prescrizioni di seguito indicate.

59.3 Prescrizioni di carattere particolare

I tipi di vetro, la composizione e le dimensioni delle lastre sono indicati sui disegni progettuali esecutivi.

Per ogni tipo di vetrata l'appaltatore dovrà precisare i seguenti dati caratteristici:

- percentuale di trasmissione della luce solare dall'esterno verso l'interno, percepita dall'occhio umano;
- percentuale dell'energia solare riflessa direttamente all'esterno;
- fattore solare;
- coefficiente globale medio di trasmissione termica.

Per le vetrate con intercapedine, si richiede una dettagliata relazione sulla composizione del giunto proposto, in funzione dello stress termico che interviene sulle lastre parzialmente soleggiate e sulle deformazioni prevedibili.

NORME DI RIFERIMENTO

UNI 7143 - Vetri piani. Spessore dei vetri piani per vetrazioni in funzione delle loro dimensioni, dell'azione del vento e del carico neve;

UNI 6534-74 - Vetrazioni in opere edilizie. Progettazione, materiali e posa in opera;

UNI 7143-72 - Vetri piani. Spessore dei vetri piani per vetrazioni in funzione delle loro dimensioni, dell'azione del vento e del carico neve;

UNI 7697 - Criteri di sicurezza nelle applicazioni vetrarie.

59.4 Vetri piani di vetro di silicato sodocalcico

59.4.1 Vetri grezzi

I vetri piani grezzi sono quelli colati e laminati grezzi e anche cristalli grezzi traslucidi e incolori, cosiddetti *bianchi*, eventualmente armati.

59.4.2 Vetri piani lucidi tirati

I vetri piani lucidi tirati sono quelli incolori ottenuti per tiratura meccanica della massa fusa, che presenta sulle due facce, naturalmente lucide, ondulazioni più o meno accentuate, non avendo subito lavorazioni di superficie.

59.4.3 Vetri piani trasparenti float

I vetri piani trasparenti float sono quelli chiari o colorati ottenuti per colata mediante galleggiamento su un bagno di metallo fuso.

59.4.4 Norme di riferimento

UNI EN 572-1 - Vetro per edilizia. Prodotti a base di vetro di silicato sodocalcico. Definizione e proprietà generali fisiche e meccaniche;

UNI EN 572-2 - Vetro per edilizia. Prodotti di base di vetro di silicato sodocalcico. Parte 2: Vetro float;

UNI EN 572-5 - Vetro per edilizia. Prodotti a base di vetro di silicato sodocalcico. Vetro stampato;

UNI EN 572-4 - Vetro per edilizia. Prodotti a base di vetro di silicato sodocalcico. Vetro tirato;

UNI EN 572-7 - Vetro per edilizia. Prodotti a base di vetro di silicato sodocalcico. Vetro profilato armato e non armato;

UNI EN 12150-1 - Vetro per edilizia. Vetro di silicato sodocalcico di sicurezza temprato termicamente. Definizione e descrizione;

UNI EN 12150-2 - Vetro per edilizia. Vetro di silicato sodocalcico di sicurezza temprato termicamente. Parte 2: Valutazione di conformità/Norma di prodotto.

59.5 Vetri di sicurezza

59.5.1 Vetri piani temprati

I vetri piani temprati sono quelli trattati termicamente o chimicamente in modo da indurre negli strati superficiali tensioni permanenti. Riguardo alle dimensioni e alle relative tolleranze, ai metodi di prova e ai limiti di accettazione dei vetri piani temprati da usare nell'edilizia, si rinvia alla norma UNI 7142. La norma si applica ai vetri piani in lastre monolitiche temprate termicamente nelle loro dimensioni e forme d'impiego (vedere UNI EN 572-1). La norma non considera i vetri temprati chimicamente. I vetri temprati non sono consigliati per impieghi ove ci sia pericolo di caduta nel vuoto.

NORMA DI RIFERIMENTO

UNI 7142 - Vetri piani. Vetri temprati per edilizia e arredamento.

59.5.2 Vetri piani stratificati

I vetri piani stratificati sono quelli formati da due o più lastre di vetro e uno o più strati interposti di materia plastica che incollano tra loro le lastre di vetro per l'intera superficie. L'elemento intercalare può anche fornire prestazioni aggiuntive al prodotto finito, per esempio resistenza agli urti, resistenza al fuoco, controllo solare, isolamento acustico.

Lo spessore complessivo della lastra di vetro varia in base al numero e allo spessore delle lastre costituenti, compreso lo spessore intercalare. Gli intercalari possono essere:

- chiari o colorati;
- trasparenti, traslucidi o opachi;
- rivestiti.

Riguardo alla composizione, possono differire per:

- composizione e tipo di materiale;
- caratteristiche meccaniche;
- caratteristiche ottiche.

I vetri stratificati, in base alla loro resistenza alle sollecitazioni meccaniche, si dividono in:

- stratificati per sicurezza semplice;
- stratificati antivandalismo;
- stratificati anticrimine;
- stratificati antiproiettile.

I prodotti o fogli intercalari devono rispondere alle norme eventuali vigenti per lo specifico prodotto.

Per le altre caratteristiche si deve fare riferimento alle norme seguenti:

- i vetri piani stratificati per sicurezza semplice devono rispondere alla norma **UNI EN ISO 12543-2**;
- i vetri piani stratificati antivandalismo ed anticrimine devono rispondere rispettivamente alla norma **UNI EN ISO 12543-2**, **UNI EN 356** e **UNI EN 1063**;
- i vetri piani stratificati antiproiettile devono rispondere alla norma **UNI EN ISO 12543-2**.

NORME DI RIFERIMENTO

UNI EN ISO 12543-1 - Vetro per edilizia. Vetro stratificato e vetro stratificato di sicurezza. Definizioni e descrizione delle parti componenti;

UNI EN ISO 12543-2 - Vetro per edilizia. Vetro stratificato e vetro stratificato di sicurezza. Vetro stratificato di sicurezza;

UNI EN ISO 12543-3 - Vetro per edilizia. Vetro stratificato e vetro stratificato di sicurezza. Vetro stratificato;

UNI EN ISO 12543-4 - Vetro per edilizia. Vetro stratificato e vetro stratificato di sicurezza. Metodi di prova per la durabilità;

UNI EN ISO 12543-5 - Vetro per edilizia, Vetro stratificato e vetro stratificato di sicurezza. Dimensioni e finitura dei bordi;

UNI EN ISO 12543-6 - Vetro per edilizia. Vetro stratificato e vetro stratificato di sicurezza. Aspetto;

UNI EN 356 - Vetro per edilizia - Vetro di sicurezza - Prove e classificazione di resistenza contro l'attacco manuale;

UNI EN 1063 - Vetrature di sicurezza. Classificazione e prove di resistenza ai proiettili;

UNI EN 12600 - Prova del pendolo. Metodo della prova di impatto e classificazione per vetro piano;

UNI EN 13541 - Vetro di sicurezza. Prove e classificazione della resistenza alla pressione causata da esplosioni.

59.5.2.1 Vetro antincendio

I vetri stratificati, con riferimento alle caratteristiche antincendio, possono appartenere ai seguenti tipi:

- vetro stratificato con proprietà di resistenza al fuoco, le cui caratteristiche di resistenza non sono ottenute per mezzo di intercalari che reagiscono alle alte temperature. In generale, nessun tipo di vetro può essere classificato come resistente al fuoco. Quando il vetro viene assemblato in un adeguato telaio, allora l'insieme può essere sottoposto a prova e classificato come resistente al fuoco;

- vetro stratificato resistente al fuoco, in cui almeno un intercalare reagisce ad alta temperatura per dare al prodotto la sua resistenza al fuoco. Questo prodotto può anche contenere vetri di per sé stessi resistenti al fuoco.

Il vetro antincendio di classe REI può essere costituito alternando lastre di vetro a strati di silicato di sodio. In caso d'incendio, la lastra di vetro più esterna si rompe per effetto del calore, facendo reagire lo strato successivo di silicato di sodio che va a formare una schiuma densa e compatta in grado di assorbire calore e formare un vero e proprio scudo termico nei confronti della fiamma. L'incremento del numero di strati di vetro e silicato contribuisce a ottenere tempi di resistenza al fuoco sempre più elevati. Il vetro antincendio può essere applicato a diversi sistemi di intelaiatura costruiti in acciaio o alluminio di caratteristiche:

La classe REI del vetro impiegato deve garantire:

- tenuta al fumo;
- tenuta alla fiamma;
- mantenimento di una temperatura bassa sulla superficie del vetro opposta alla fiamma;
- efficiente isolamento termico in caso di incendio.

NORME DI RIFERIMENTO

UNI EN 357 - *Vetro in edilizia. Elementi vetrificati resistenti al fuoco comprendenti prodotti di vetro trasparenti o traslucidi. Classificazione della resistenza al fuoco;*

UNI EN 1634-1 - *Prove di resistenza al fuoco e di controllo della dispersione del fumo per porte e sistemi di chiusura, finestre apribili e loro componenti costruttivi. Parte 1: Prove di resistenza al fuoco per porte e sistemi di chiusura e finestre apribili.*

59.5.3 Vetro retinato

Il vetro retinato si ottiene per colata e laminazione di vetro fuso nel quale è immersa una rete di acciaio. Esso ha caratteristiche antieffrazione e di sicurezza e viene utilizzato generalmente per opere edili nelle quali non necessita la trasparenza assoluta vista la presenza della rete metallica.

59.5.4 Vetri sicurezza per impianti di ascensore

59.5.4.1 Vetri di sicurezza. Prove

Le prove sulle lastre di vetro di sicurezza sono prescritte dall'art. 14, D.P.R. 29 maggio 1963, n. 1497: *Approvazione del regolamento per gli ascensori e i montacarichi in servizio privato.*

59.5.4.2 Prova d'urto

La prova deve essere fatta su una lastra di 30x30 cm appoggiata sui quattro lati, ai bordi, per larghezza di circa 10 mm, su un telaio di legno.

Sul centro della lastra è lasciata cadere liberamente, dall'altezza di 50 cm, una sfera di acciaio levigato del peso di 0,76 kg. A seguito di tale prova, la lastra di vetro retinato, di vetro stratificato o di materiale simile non deve produrre frammenti acuminati pericolosi che si distacchino dal supporto. La lastra di vetro temperato non deve rompersi.

La prova deve essere ripetuta lasciando cadere la sfera da altezza maggiore. A seguito di tale prova, la lastra di vetro retinato, di vetro stratificato o di materiale simile non deve venire perforata dalla sfera per altezza di caduta fino a 1 m. La lastra di vetro temperato rompendosi deve produrre frammenti minuti, non taglienti.

Le prove devono essere fatte con temperature ambientali comprese fra i 15 °C e i 25 °C.

59.5.4.3 Prova di flessione

Tale prova deve essere fatta su una lastra delle dimensioni massime previste per l'applicazione, appoggiata sui due lati più corti, ai bordi, per larghezza di circa 20 mm, su appoggi di legno. Su una striscia mediana larga non più di 50 mm parallela agli appoggi, è applicato un carico distribuito di 100 kg per metro lineare per la lastra di vetro retinato, di vetro stratificato o di materiale simile e di 200 kg per metro lineare per la lastra di vetro temperato. La lastra non deve rompersi né fessurarsi.

Se sono usate lastre di vetro retinato, di vetro stratificato o di materiale simile con larghezza maggiore di 60 cm o lastre di vetro temperato con larghezza maggiore di 1,00 m, una lastra per ciascuna partita deve essere sottoposta in fabbrica alla prova di flessione.

59.5.4.4 Applicazione delle lastre di vetro di sicurezza

Le lastre di vetro di sicurezza, salvo le lastre di vetro retinato, devono essere segnate con marchio indelebile.

Nelle porte dei piani, nella cabina e nelle porte della cabina degli ascensori, le lastre di vetro di sicurezza devono essere completamente intelaiate.

Nelle protezioni del vano di corsa degli ascensori, le lastre di vetro di sicurezza devono essere intelaiate completamente, salvo le lastre di vetro temperato, le quali possono essere fissate su almeno tre lati per mezzo di supporti, di zanche o simili.

Nelle porte dei piani, nelle pareti e nelle porte della cabina degli ascensori, costituite prevalentemente da lastre di vetro di sicurezza, devono essere applicate protezioni per impedire la caduta di persone nel vano di corsa nel caso di rottura delle lastre. In ogni caso, deve essere applicata almeno una fascia di protezione di materiale resistente, di altezza non minore di 0,15 m dal piano di calpestio, e una sbarra di protezione ad altezza di circa 0,9 m dal piano di calpestio.

Nelle porte dei piani e nelle porte della cabina degli ascensori le cerniere, le maniglie, le serrature e gli altri dispositivi non devono essere applicati alle lastre di vetro di sicurezza.

59.6 Vetri piani uniti al perimetro (o vetrocamera)

I vetri piani uniti al perimetro (o vetrocamera) sono quelli costituiti da due lastre di vetro tra loro unite lungo il perimetro, solitamente con interposizione di un distanziatore, a mezzo di adesivi o altro, in modo da formare una o più intercapedini contenenti aria o gas disidratati.

NORME DI RIFERIMENTO

UNI 7144 - Vetri piani. Isolamento termico;

UNI EN 12758 - Vetro per edilizia. Vetrazioni e isolamento acustico per via aerea. Descrizioni del prodotto e determinazione delle proprietà;

UNI EN 1279-1 - Vetro per edilizia. Vetrate isolanti. Parte 1: Generalità, tolleranze dimensionali e regole per la descrizione del sistema;

UNI EN 1279-2 - Vetro per edilizia. Vetrate isolanti. Parte 2: Metodo per la prova di invecchiamento e requisiti per la penetrazione del vapore d'acqua;

UNI EN 1279-3 - Vetro per edilizia. Vetrate isolanti. Parte 3: Prove d'invecchiamento e requisiti per la velocità di perdita di gas e per le tolleranze di concentrazione del gas;

UNI EN 1279-4 - Vetro per edilizia. Vetrate isolanti. Parte 4: Metodo di prova per le proprietà fisiche delle sigillature del bordo;

UNI EN 1279-5 - Vetro per edilizia. Vetrate isolanti. Parte 5: Valutazione della conformità;

UNI EN 1279-6 - Vetro per edilizia. Vetrate isolanti. Parte 6: Controllo della produzione in fabbrica e prove periodiche.

59.7 Vetri piani profilati a U

I vetri piani profilati a U sono dei vetri greggi colati, prodotti sotto forma di barre con sezione a U, con la superficie liscia o lavorata e traslucida alla visione. I vetri profilati possono essere del tipo ricotto (normale) o temprato, armati o non armati. Le dimensioni sono quelle indicate nel progetto esecutivo. Per le altre caratteristiche valgono le prescrizioni della norma **UNI EN 572-7**, che indica anche i metodi di controllo in caso di contestazione. Il direttore dei lavori deve verificare l'assenza di bolle, onde, graffi o inclusioni. Tali difetti non sono ammessi. Non sono accettabili rotture nel filo metallico o deviazioni superiori a 5 mm per metro. Il vetro profilato armato o non armato conforme alla norma **UNI EN 572-7** deve essere designato indicando rispettivamente quanto segue:

- tipo (vetro armato o non armato);
- colorato (riferimento del fabbricante) o chiaro;
- stampato (riferimento del fabbricante) o no;
- spessore nominale in millimetri;
- larghezza nominale B in millimetri;
- altezza nominale dell'aletta d in millimetri;
- lunghezza nominale H in millimetri;
- riferimento alla norma **UNI EN 572-7**.

NORMA DI RIFERIMENTO

UNI EN 572-7 - *Vetro per edilizia. Prodotti di base di vetro di silicato sodico-calcico. Parte 7: Vetro profilato armato e non armato.*

59.8 Vetri pressati per vetrocemento armato

I vetri pressati per vetrocemento armato possono essere a forma cava o a forma di camera d'aria. La posa in opera deve essere effettuata con malta specifica a elevata resistenza e a ritiro controllato.

Il vetrocemento può essere impiegato come elemento divisorio per i lucernari e deve essere percorribile a piedi o con veicoli.

Art. 60. Infissi in legno e in metallo**60.1 Definizioni**

Si definiscono *infissi* gli elementi edilizi aventi la funzione principale di regolare il passaggio di persone, animali, oggetti e sostanze liquide o gassose tra spazi interni ed esterni dell'organismo edilizio o tra ambienti diversi dello spazio interno.

Il *serramento*, invece, è definito come l'elemento tecnico con la funzione principale di regolare in modo particolare il passaggio di persone, animali, oggetti e sostanze liquide o gassose, energia, aria, ecc.

Essi si dividono in elementi fissi (cioè luci fisse non apribili) e serramenti (cioè con parti apribili). Gli infissi si dividono, a loro volta, in porte, finestre e schermi.

I meccanismi di apertura e chiusura degli infissi devono essere facilmente manovrabili e percepibili e le parti mobili devono poter essere usate esercitando una lieve pressione.

Per la terminologia specifica dei singoli elementi e delle loro parti funzionali in caso di dubbio si fa riferimento alla norma **UNI 8369** (varie parti).

NORME DI RIFERIMENTO

UNI 7895 - *Disegni tecnici. Designazione simbolica del senso di chiusura e delle facce delle porte, finestre e persiane;*

UNI 8369-1 - *Edilizia. Chiusure verticali. Classificazione e terminologia;*

UNI 8369-2 - *Edilizia. Pareti perimetrali verticali. Classificazione e terminologia;*

UNI 8369-3 - *Edilizia. Chiusure verticali. Classificazione e terminologia dei serramenti esterni verticali;*

UNI 8369-4 - *Edilizia. Chiusure verticali. Classificazione e terminologia degli schermi;*

UNI 8369-5 - *Edilizia. Chiusure verticali. Giunto tra pareti perimetrali verticali e infissi esterni. Terminologia e simboli per le dimensioni;*

UNI 8370 - *Edilizia. Serramenti esterni. Classificazione dei movimenti di apertura delle ante.*

60.2 Campioni

L'appaltatore dovrà esibire un campione di ogni tipologia di ogni infisso della fornitura ai fini dell'approvazione da parte della direzione dei lavori.

Il campione di infisso deve essere limitato a un modulo completo di telaio, parte apribile e cerniere, meccanismi di chiusura, comandi, accessori e guarnizioni. Resta inteso che i manufatti che saranno consegnati in cantiere dovranno essere tassativamente uguali ai campioni approvati dal direttore dei lavori, comprese le anodizzazioni e/o le verniciature.

L'appaltatore deve consegnare l'attestato di conformità della fornitura alle prescrizioni contrattuali e alle normative vigenti.

60.3 Marcatura CE

Il marchio CE non riguarda la posa in opera. L'attestazione obbligatoria deve riguardare almeno i seguenti requisiti (**UNI EN 14351-1**):

- tenuta all'acqua, mediante la prova in laboratorio (norma **UNI EN 1027**);
- permeabilità all'aria, mediante la prova in laboratorio (norma **UNI EN 1026**);
- resistenza al vento, mediante prova in laboratorio (norma **UNI EN 12211**);
- resistenza termica, mediante il procedimento di calcolo indicato dalla norma **UNI EN ISO 10077-1** oppure **10077-2** o in alternativa con la prova in laboratorio (norma **UNI EN ISO 12657-1**);
- prestazione acustica, mediante procedimento di calcolo o, in alternativa, con la prova in laboratorio (norma **UNI EN ISO 140-3**);

- emissione di sostanze dannose verso l'interno del locale;
- resistenza all'urto.

Le tipologie di serramenti più importanti con l'obbligo della marcatura CE sono le seguenti:

- porte per uso esterno a esclusivo uso dei pedoni (a una o due ante; con pannelli laterali e/o sopra luce);
- porte destinate a uscita di sicurezza con maniglioni antipanico;
- finestre (uso esterno) a una e due ante (incluso le guarnizioni di tenuta alle intemperie);
- porte finestre (uso esterno) a una e due ante (incluso le guarnizioni di tenuta alle intemperie);
- finestre scorrevoli orizzontali;
- finestre francesi;
- finestre da tetto con o senza materiali antifiamma;
- porte blindate per uso esterno;
- porte automatiche (con radar) motorizzate;
- tutti i prodotti che possono essere in versione manuale o motorizzata;
- tutti i prodotti che possono essere ciechi, parzialmente o totalmente vetrati;
- tutti i prodotti che possono essere assemblati in due o più unità.

NORMA DI RIFERIMENTO

UNI EN 14351-1 - *Finestre e porte. Norma di prodotto, caratteristiche prestazionali. Parte 1: Finestre e porte esterne pedonali senza caratteristiche di resistenza al fuoco e/o di tenuta al fumo.*

60.4 Documentazione da fornire al direttore dei lavori

L'appaltatore è obbligato a fornire al direttore dei lavori la documentazione rilasciata dal produttore riguardante:

- dichiarazione di conformità a norma dei prodotti forniti;
- istruzioni di installazione del prodotto;
- istruzioni sull'uso e sulla manutenzione dei prodotti;
- marcatura CE.

60.5 Forme. Luci fisse

Le luci fisse devono essere realizzate nella forma, con i materiali e nelle dimensioni indicate nel disegno di progetto. In mancanza di prescrizioni (o in presenza di prescrizioni limitate), si intende che comunque devono - nel loro insieme (telai, lastre di vetro, eventuali accessori, ecc.) - resistere alle sollecitazioni meccaniche dovute all'azione del vento o agli urti, garantire la resistenza al vento e la tenuta all'aria e all'acqua.

Quanto richiesto, dovrà garantire anche le prestazioni di isolamento termico, isolamento acustico, comportamento al fuoco e resistenza a sollecitazioni gravose dovute ad attività sportive, atti vandalici, ecc.

Le prestazioni predette dovranno essere garantite con limitato decadimento nel tempo.

Il direttore dei lavori potrà procedere all'accettazione delle luci fisse mediante i criteri seguenti:

- controllo dei materiali costituenti il telaio, il vetro e gli elementi di tenuta (guarnizioni, sigillanti) più eventuali accessori;
- controllo delle caratteristiche costruttive e della lavorazione del prodotto nel suo insieme e/o dei suoi componenti (in particolare, trattamenti protettivi del legno, rivestimenti dei metalli costituenti il telaio, esatta esecuzione dei giunti, ecc.);
- accettazione di dichiarazioni di conformità della fornitura alle classi di prestazione quali tenuta all'acqua, all'aria, resistenza agli urti, ecc.

Le modalità di esecuzione delle prove saranno quelle definite nelle relative norme UNI per i serramenti.

60.6 Serramenti interni ed esterni

I serramenti interni ed esterni (finestre, porte-finestre e similari) dovranno essere realizzati seguendo le prescrizioni indicate nei disegni costruttivi. In mancanza di prescrizioni (o in presenza di prescrizioni limitate), si intende che comunque devono, nel loro insieme, essere realizzati in modo da resistere alle sollecitazioni meccaniche e degli agenti atmosferici e contribuire, per la parte di loro spettanza, al mantenimento negli ambienti delle condizioni termiche, acustiche, luminose, di ventilazione, ecc. Lo svolgimento delle funzioni predette deve essere mantenuto nel tempo.

Il direttore dei lavori potrà procedere all'accettazione dei serramenti mediante:

- il controllo dei materiali che costituiscono l'anta e il telaio, i loro trattamenti preservanti e i rivestimenti;
- il controllo dei vetri, delle guarnizioni di tenuta e/o sigillanti e degli accessori;

- il controllo delle caratteristiche costruttive (in particolare, dimensioni delle sezioni resistenti, conformazione dei giunti e connessioni realizzate meccanicamente - viti, bulloni, ecc. - e per aderenza -colle, adesivi, ecc. - e comunque delle parti costruttive che direttamente influiscono sulla resistenza meccanica, sulla tenuta all'acqua, all'aria, al vento e sulle altre prestazioni richieste.

L'attestazione di conformità dovrà essere comprovata da idonea certificazione e/o documentazione fornita dall'appaltatore al direttore dei lavori.

60.7 Schermi (tapparelle, persiane, antoni)

Gli schermi (tapparelle, persiane, antoni) con funzione prevalentemente oscurante dovranno essere realizzati nella forma, con il materiale e nelle dimensioni indicate nel disegno di progetto. In mancanza di prescrizioni o con prescrizioni insufficienti, si intende che comunque lo schermo deve nel suo insieme resistere alle sollecitazioni meccaniche (vento, sbattimenti, ecc.) e agli agenti atmosferici, mantenendo nel tempo il suo funzionamento.

Il direttore dei lavori dovrà procedere all'accettazione degli schermi mediante:

- il controllo dei materiali che costituiscono lo schermo e dei loro rivestimenti;
- il controllo dei materiali costituenti gli accessori e/o gli organi di manovra;
- la verifica delle caratteristiche costruttive dello schermo, principalmente delle dimensioni delle sezioni resistenti, delle conformazioni delle connessioni realizzate meccanicamente (viti, bulloni ecc.) o per aderenza (colle, adesivi ecc.) e comunque delle parti che direttamente influiscono sulla resistenza meccanica e sulla durabilità agli agenti atmosferici.

Il direttore dei lavori potrà altresì procedere all'accettazione mediante attestazione di conformità della fornitura alle caratteristiche di resistenza meccanica e di comportamento agli agenti atmosferici (corrosioni, cicli con lampade solari, camere climatiche, ecc.). L'attestazione dovrà essere comprovata da idonea certificazione e/o documentazione.

60.8 INFISSI

60.8.1 Porte interne

La luce netta della porta di accesso di ogni edificio e di ogni unità immobiliare deve essere di almeno 80 cm. La luce netta delle altre porte interne deve essere di almeno 75 cm.

L'altezza delle maniglie deve essere compresa tra gli 85 e i 95 cm (altezza consigliata: 90 cm).

Devono inoltre essere preferite soluzioni per le quali le singole ante delle porte non abbiano larghezza superiore ai 120 cm e gli eventuali vetri siano collocati a una altezza di almeno 40 cm dal piano del pavimento. L'anta mobile deve poter essere usata esercitando una pressione non superiore a 8 kg.

60.8.2 Infissi esterni

L'altezza delle maniglie o dispositivo di comando deve essere compresa tra 100 e 130 cm; consigliata 115 cm.

Nelle finestre lo spigolo vivo della traversa inferiore dell'anta apribile deve essere opportunamente sagomato o protetto per non causare infortuni.

L'anta mobile deve poter essere usata esercitando una pressione non superiore a 8 kg.

60.9 Serramenti in acciaio

60.9.1 Componenti dei serramenti

Tutti i componenti dei serramenti della fornitura conforme alle prescrizioni progettuali (telai metallici, accessori, vetrazioni, guarnizioni, schermi, ecc.) devono essere costruiti con caratteristiche che non rilascino sostanze pericolose oltre i limiti ammessi dalle norme sui materiali.

60.9.2 Materiali e norme di riferimento

ALLUMINIO

a) telai:

UNI EN 573-3 - Alluminio e leghe di alluminio. Composizione chimica e forma dei prodotti semilavorati. Sistema di designazione sulla base dei simboli chimici;

UNI EN 12020-1 - Alluminio e leghe di alluminio. Profilati di precisione estrusi, di leghe EN AW-6060 e EN AW-6063. Parte 1: Condizioni tecniche di controllo e di fornitura;

UNI EN 12020-2 - Alluminio e leghe di alluminio. Profilati di precisione estrusi di leghe EN AW-6060 e EN AW-6063. Parte 2: Tolleranze dimensionali e di forma;

UNI EN 14024 - Profili metallici con taglio termico. Prestazioni meccaniche. Requisiti, verifiche e prove per la valutazione.

b) laminati di trafilati o di sagomati non estrusi in alluminio:

UNI EN 573-3 - Alluminio e leghe di alluminio. Composizione chimica e forma dei prodotti semilavorati. Sistema di designazione sulla base dei simboli chimici;

UNI EN 485-2 - Alluminio e leghe di alluminio. Lamiere, nastri e piastre. Parte 2: Caratteristiche meccaniche;

UNI EN 754-2 - Alluminio e leghe di alluminio. Barre e tubi trafilati. Tubi estrusi con filiera a ponte, tolleranze.

c) getti in alluminio:

UNI EN 1706 - Alluminio e leghe di alluminio. Getti. Composizione chimica e caratteristiche meccaniche.

PROFILI IN ACCIAIO

a) telai:

UNI EN 10079 - Definizione dei prodotti di acciaio e a quelle di riferimento per gli specifici prodotti.

b) laminati a caldo:

UNI 10163-1 - Condizioni di fornitura relative alla finitura superficiale di lamiere, larghi piatti e profilati di acciaio laminati a caldo. Parte 1: Requisiti generali;

UNI 10163-2 - Condizioni di fornitura relative alla finitura superficiale di lamiere, larghi piatti e profilati di acciaio laminati a caldo. Parte 2: Lamiere e larghi piatti;

UNI EN 10163-3 - Condizioni di fornitura relative alla finitura superficiale di lamiere, larghi piatti e profilati di acciaio laminati a caldo. Parte 3: Profilati;

UNI EN 10143 - Lamiere sottili e nastri di acciaio con rivestimento metallico applicato per immersione a caldo in continuo. Tolleranze dimensionali e di forma;

UNI EN 10025-1 - Prodotti laminati a caldo di acciai per impieghi strutturali. Parte 1: Condizioni tecniche generali di fornitura;

UNI EN 10025-2 - Prodotti laminati a caldo di acciai per impieghi strutturali. Parte 2: Condizioni tecniche di fornitura di acciai non legati per impieghi strutturali;

UNI EN 10025-3 - Prodotti laminati a caldo di acciai per impieghi strutturali. Parte 3: Condizioni tecniche di fornitura di acciai per impieghi strutturali saldabili a grano fine allo stato normalizzato/normalizzato laminato;

UNI EN 10025-4 - Prodotti laminati a caldo di acciai per impieghi strutturali. Parte 4: Condizioni tecniche di fornitura di acciai per impieghi strutturali saldabili a grano fine ottenuti mediante laminazione termomeccanica;

UNI EN 10025-5 - Prodotti laminati a caldo di acciai per impieghi strutturali. Parte 5: Condizioni tecniche di fornitura di acciai per impieghi strutturali con resistenza migliorata alla corrosione atmosferica;

UNI EN 10025-6 - Prodotti laminati a caldo di acciai per impieghi strutturali. Parte 6: Condizioni tecniche di fornitura per prodotti piani di acciaio per impieghi strutturali ad alto limite di snervamento, bonificati.

c) lamiere a freddo:

UNI 7958 - Prodotti finiti di acciaio non legato di qualità laminati a freddo. Lamiere sottili e nastri larghi da costruzione;

UNI EN 10327 - Nastri e lamiere di acciaio a basso tenore di carbonio rivestiti per immersione a caldo in continuo, per formatura a freddo. Condizioni tecniche di fornitura.

d) lamiere zincate:

UNI EN 10143 - *Lamiere sottili e nastri di acciaio con rivestimento applicato per immersione a caldo in continuo. Tolleranze sulla dimensione e sulla forma.*

ACCIAIO INOSSIDABILE

a) telai:

UNI EN 10088-1 - *Acciai inossidabili. Parte 1: Lista degli acciai inossidabili;*

UNI EN 10088-2 - *Acciai inossidabili. Parte 2: Condizioni tecniche di fornitura delle lamiere e dei nastri per impieghi generali.*

LEGA DI RAME

a) telai:

UNI EN 13605 - *Rame e leghe di rame. Profilati di rame e fili profilati per usi elettrici.*

b) lamiere in rame:

UNI EN 13599:2003 - *Rame e leghe di rame. Piatti, lastre e nastri di rame per usi elettrici.*

60.9.3 Finitura superficiale dei telai metallici

La finitura superficiale dei telai metallici dei serramenti dovrà essere priva di difetti visibili a occhio nudo (graffi, colature, rigonfiamenti, ondulazione e altre imperfezioni) a distanza non inferiore a 5 m per gli spazi esterni e a 3 m per gli spazi interni.

La finitura superficiale non deve subire corrosioni o alterazioni di aspetto per un periodo di tempo adeguato alla vita del manufatto e in cantiere deve essere evitato il contatto con sostanze o materiali che possano instaurare fenomeni corrosivi. Il colore deve essere quello previsto dal progetto esecutivo.

In base al tipo di metallo si indicano le seguenti norme di riferimento:

a) alluminio:

UNI EN 12206-1 - *Pitture e vernici. Rivestimenti di alluminio e di leghe di alluminio per applicazioni architettoniche. Parte 1. Rivestimenti preparati a partire da materiali in polvere.*

b) acciaio:

UNI EN ISO 12944-1 - *Pitture e vernici. Protezione dalla corrosione di strutture di acciaio mediante verniciatura. Introduzione generale;*

UNI EN ISO 12944-2 - *Pitture e vernici. Protezione dalla corrosione di strutture di acciaio mediante verniciatura. Classificazione degli ambienti;*

UNI EN ISO 12944-3 - *Pitture e vernici. Protezione dalla corrosione di strutture di acciaio mediante verniciatura. Considerazioni sulla progettazione;*

UNI EN ISO 12944-4 - *Pitture e vernici. Protezione dalla corrosione di strutture di acciaio mediante verniciatura. Tipi di superficie e loro preparazione;*

UNI EN ISO 12944-5 - *Pitture e vernici. Protezione dalla corrosione di strutture di acciaio mediante verniciatura. Parte 5: Sistemi di verniciatura protettiva.*

I trattamenti di metallizzazione devono rispettare le seguenti norme:

- zincatura elettrolitica:

UNI ISO 2081 - *Rivestimenti metallici. Rivestimenti elettrolitici di zinco su ferro o acciaio.*

- zincatura a spruzzo:

UNI EN 22063 - *Rivestimenti metallici e altri rivestimenti inorganici. Metallizzazione termica a spruzzo. Zinco, alluminio e loro leghe.*

- cadmiatura:

UNI 4720 - *Trattamenti superficiali dei materiali metallici. Classificazione, caratteristiche e prove dei rivestimenti elettrolitici di cadmio su materiali ferrosi.*

- cromatura:

UNI EN 12540 - *Protezione dei materiali metallici contro la corrosione. Rivestimenti elettrodepositati di nichel, nichel più cromo, rame più nichel e rame più nichel più cromo.*

c) acciaio inossidabile:

UNI EN 10088-2 - *Acciai inossidabili. Parte 2: Condizioni tecniche di fornitura delle lamiere, dei fogli e dei nastri di acciaio resistente alla corrosione per impieghi generali.*

60.9.4 Telai e controtelai

I telai dei serramenti dovranno essere realizzati con profili a taglio termico lega ACCIAIO CORTEN , con sistema di apertura motorizzato elettricamente a vasistas).

Dai traversi inferiori dei serramenti dovrà essere consentito lo scarico verso l'esterno delle acque meteoriche, evitando riflussi verso l'interno dell'ambiente. Sui traversi dovranno essere presenti opportuni fori di drenaggio in numero e dimensioni sufficienti a garantire l'eliminazione di eventuali condense e infiltrazioni d'acqua dalle sedi dei vetri verso l'esterno.

Tutti i serramenti dovranno essere dotati di coprifili ed eventuali raccordi a davanzale esterno e interno.

I controtelai dovranno essere realizzati in ACCIAIO CORTEN

60.9.5 Accessori

Tutti gli accessori impiegati per i serramenti devono avere caratteristiche resistenti alla corrosione atmosferica e tali da assicurare al serramento la prescritta resistenza meccanica, la stabilità e la funzionalità per le condizioni d'uso a cui il serramento è destinato.

Gli accessori devono essere compatibili con le superfici con cui devono essere posti a contatto.

60.9.6 Guarnizioni

Le guarnizioni dei serramenti devono garantire le prestazioni di tenuta all'acqua, permeabilità all'aria, isolamento acustico e inoltre devono essere compatibili con i materiali con cui devono venire a contatto.

Le guarnizioni dei giunti apribili devono potere essere facilmente sostituibili e dovranno essere esclusivamente quelle originali.

NORME DI RIFERIMENTO

UNI EN 12365-1 - Accessori per serramenti. Guarnizioni per porte, finestre, chiusure oscuranti e facciate continue. Parte 1: Requisiti prestazionali e classificazione;

UNI EN 12365-2 - Accessori per serramenti. Guarnizioni per porte, finestre, chiusure oscuranti e facciate continue. Parte 2: Metodi di prova per determinare la forza di compressione;

UNI EN 12365-3 - Accessori per serramenti. Guarnizioni per porte, finestre, chiusure oscuranti e facciate continue. Parte 3: Metodo di prova per determinare il recupero elastico;

UNI EN 12365-4 - Accessori per serramenti. Guarnizioni per porte, finestre, chiusure oscuranti e facciate continue. Parte 4: Metodo di prova per determinare il recupero dopo l'invecchiamento accelerato.

60.9.7 Sigillanti

I sigillanti impiegati nei serramenti devono garantire le prestazioni di tenuta all'acqua, tenuta all'aria, tenuta alla polvere e la realizzazione della continuità elastica nel tempo. Inoltre, devono essere compatibili con i materiali con cui devono venire a contatto.

I sigillanti non devono corrodere le parti metalliche con cui vengono in contatto.

NORME DI RIFERIMENTO

UNI 9610 - Edilizia. Sigillanti siliconici monocomponenti per giunti. Requisiti e prove;

UNI 9611 - Edilizia. Sigillanti siliconici monocomponenti per giunti. Confezionamento;

UNI EN 26927 - Edilizia. Prodotti per giunti. Sigillanti. Vocabolario;

UNI EN 27390 - Edilizia. Sigillanti per giunti. Determinazione della resistenza allo scorrimento;

UNI EN 28339 - Edilizia. Sigillanti per giunti. Determinazione delle proprietà tensili;

UNI EN 28340 - Edilizia. Prodotti per giunti. Sigillanti. Determinazione delle proprietà tensili in presenza di trazione prolungata nel tempo;

UNI EN 28394 - Edilizia. Prodotti per giunti. Determinazione dell'estrudibilità dei sigillanti monocomponenti;

UNI EN 29048 - Edilizia. Prodotti per giunti. Determinazione dell'estrudibilità dei sigillanti per mezzo di un apparecchio normalizzato.

60.9.8 Caratteristiche dei vetri

I vetri devono rispondere ai requisiti di risparmio energetico, isolamento acustico, controllo della radiazione solare e sicurezza.

La trasmittanza termica non deve essere inferiore ai limiti di legge previsti dal D.Lgs 311/2006 e s.m.i., certificata da un laboratorio ufficiale, in conformità alla norma **UNI EN 410**.

I valori di trasmittanza termica per le principali tipologie di vetri sono quelli previsti dalla norma **UNI EN ISO 1077**.

NORME DI RIFERIMENTO

UNI EN 410 - *Vetro per edilizia. Determinazione delle caratteristiche luminose e solari delle vetrate;*

UNI EN ISO 10077-1 - *Prestazione termica di finestre, porte e chiusure oscuranti. Calcolo della trasmittanza termica. Parte 1: Generalità;*

UNI EN ISO 10077-2 - *Prestazione termica di finestre, porte e chiusure. Calcolo della trasmittanza termica. Metodo numerico per i telai.*

a) vetri isolanti:

UNI EN 1279-1 - *Vetro per edilizia. Vetrate isolanti. Parte 1: Generalità, tolleranze dimensionali e regole per la descrizione del sistema;*

UNI EN 1279-2 - *Vetro per edilizia. Vetrate isolanti. Parte 2: Metodo per la prova di invecchiamento e requisiti per la penetrazione del vapore d'acqua;*

UNI EN 1279-3 - *Vetro per edilizia. Vetrate isolanti. Parte 3: Prove d'invecchiamento e requisiti per la velocità di perdita di gas e per le tolleranze di concentrazione del gas;*

UNI EN 1279-4 - *Vetro per edilizia. Vetrate isolanti. Parte 4: Metodo di prova per le proprietà fisiche delle sigillature del bordo;*

UNI EN 1279-5 - *Vetro per edilizia. Vetrate isolanti. Parte 5: Valutazione della conformità;*

UNI EN 1279-6 - *Vetro per edilizia. Vetrate isolanti. Parte 6: Controllo della produzione in fabbrica e prove periodiche.*

b) vetro di silicato sodo-calcico:

UNI EN 572-1 - *Vetro per edilizia. Prodotti a base di vetro di silicato sodo-calcico. Definizione e proprietà generali fisiche e meccaniche;*

UNI EN 572-2 - *Vetro per edilizia. Prodotti a base di vetro di silicato sodo-calcico. Parte 2: Vetro float;*

UNI EN 572-5 - *Vetro per edilizia. Prodotti a base di vetro di silicato sodo-calcico. Vetro stampato;*

UNI EN 572-4 - *Vetro per edilizia. Prodotti a base di vetro di silicato sodo-calcico. Vetro tirato.*

c) vetro profilato armato e non armato

UNI EN 572-3 - *Vetro per edilizia. Prodotti di base di vetro di silicati sodo-calcico. Parte 3: Vetro lustrato armato;*

UNI EN 572-6 - *Vetro per edilizia. Prodotti di base di vetro di silicato sodo-calcico. Parte 6: Vetro stampato armato;*

UNI EN 572-7 - *Vetro per edilizia. Prodotti a base di vetro di silicato sodo-calcico. Vetro profilato armato e non armato.*

d) vetro stratificato e vetro stratificato di sicurezza:

UNI EN ISO 12543-1 - *Vetro per edilizia. Vetro stratificato e vetro stratificato di sicurezza. Definizioni e descrizione delle parti componenti;*

UNI EN ISO 12543-2 - *Vetro per edilizia. Vetro stratificato e vetro stratificato di sicurezza. Vetro stratificato di sicurezza;*

UNI EN ISO 12543-3 - *Vetro per edilizia. Vetro stratificato e vetro stratificato di sicurezza. Vetro stratificato;*

UNI EN ISO 12543-4 - *Vetro per edilizia. Vetro stratificato e vetro stratificato di sicurezza. Metodi di prova per la durabilità;*

UNI EN ISO 12543-5 - *Vetro per edilizia, Vetro stratificato e vetro stratificato di sicurezza. Dimensioni e finitura dei bordi;*

UNI EN ISO 12543-6 - *Vetro per edilizia. Vetro stratificato e vetro stratificato di sicurezza. Aspetto.*

e) vetro rivestito:

UNI EN 1096-1 - *Vetro per edilizia. Vetri rivestiti. Definizione e classificazione;*

UNI EN 1096-2 - *Vetro per edilizia. Vetri rivestiti. Requisiti e metodi di prova per rivestimenti di classe A, B e S;*

UNI EN 1096-3 - *Vetro per edilizia. Vetri rivestiti. Requisiti e metodi di prova per rivestimenti di classe C e D;*

UNI EN 1096-4 - *Vetro per edilizia. Vetri rivestiti. Parte 4: Valutazione della conformità/Norma di prodotto.*

60.10 Porte e chiusure resistenti al fuoco

60.10.1 Generalità

Gli elementi di chiusura resistenti al fuoco comprendono:

- porte su perni e su cardini;
- porte scorrevoli orizzontalmente e verticalmente, incluse le porte articolate scorrevoli e le porte sezionali;
- porte a libro in acciaio, monolamiera (non coibentate);
- porte scorrevoli a libro;
- porte basculanti;
- serrande avvolgibili.

Per assicurare la tenuta al fumo le porte tagliafuoco devono essere corredate da guarnizioni etumescenti.

60.10.2 Valutazione delle caratteristiche

La valutazione delle caratteristiche, delle prestazioni, nonché le modalità di redazione del rapporto di prova in forma completa di porte ed elementi di chiusura resistenti al fuoco, si effettua secondo quanto specificato nella norma **UNI EN 1634-1** e, per quanto da essa richiamato, nelle norme **UNI EN 1363-1** e **UNI EN 1363-2**.

La valutazione delle prestazioni, da effettuare tramite la prova a fuoco secondo la curva di riscaldamento prevista dalla **UNI EN 1363-1**, va condotta previo il condizionamento meccanico previsto al punto 10.1.1, comma a), della norma **UNI EN 1634-1**. Il condizionamento meccanico deve essere eseguito secondo quanto descritto nell'allegato A al **D.M. 20 aprile 2001**.

Salvo diversa indicazione dei decreti di prevenzione incendi, la classe di resistenza al fuoco richiesta per porte e altri elementi di chiusura con la terminologia RE e REI è da intendersi, con la nuova classificazione, equivalente rispettivamente a E e a EI2. Laddove sia prescritto l'impiego di porte e altri elementi di chiusura classificati E ed EI2, potranno essere utilizzate porte omologate con la classificazione RE e REI, nel rispetto di tutte le condizioni previste dal **D.M. 20 aprile 2001**.

60.10.3 Classificazione delle porte resistenti al fuoco

Il sistema di classificazione adottato per le porte resistenti al fuoco è qui di seguito illustrato.

E	15	20	30	45	60	90	120	180	240
EI ₁	15	20	30	45	60	90	120	180	240
EI ₂	15	20	30	45	60	90	120	180	240
EW	-	20	30	-	60	-	-	-	-

Il requisito di tenuta *E* è l'attitudine di una porta o altro elemento di chiusura a non lasciar passare né produrre, se sottoposto all'azione dell'incendio su un lato, fiamme, vapori o gas caldi sul lato non esposto.

La perdita del requisito *E* si ha al verificarsi di uno dei seguenti fenomeni:

- aperture di fessure passanti superiori a fissate dimensioni (punto 10.4.5.3 della norma **UNI EN 1363-1**);
- accensione di un batuffolo di cotone posto ad una distanza di 30 mm per un massimo di 30 s (punto 10.4.5.2 della norma **UNI EN 1363-1**) su tutta la superficie;
- presenza di fiamma persistente sulla faccia non esposta.

Il requisito di isolamento *I* è l'attitudine di una porta o altro elemento di chiusura a ridurre entro un dato limite la trasmissione del calore dal lato esposto all'incendio al lato non esposto.

La perdita del requisito di tenuta significa anche perdita del requisito di isolamento, sia che il limite specifico di temperatura sia stato superato o meno.

Sono previsti due criteri di isolamento:

- isolamento I1;
- isolamento I2.

ISOLAMENTO I1

Si considera che l'elemento in prova perde l'isolamento termico al verificarsi del primo dei seguenti fenomeni:

- l'aumento della temperatura media sulla faccia non esposta supera i 140 °C (punto 9.1.2.2 della norma **UNI EN 1634-1**);

- l'aumento della temperatura su ogni punto dell'anta, con esclusione della zona entro 25 mm dal bordo visibile o foro di passaggio, supera i 180 °C (punto 9.1.2.4 lettera b) della norma **UNI EN 1634-1**);
- l'aumento della temperatura sul telaio supera i 180 °C a una distanza di 100 mm dal foro di passaggio se il telaio è più largo di 100 mm o alla massima distanza possibile se il telaio è inferiore o uguale a 100 mm (punto 9.1.2.3 lettera b) della norma **UNI EN 1634-1**).

ISOLAMENTO I2

Si considera che l'elemento in prova perde l'isolamento termico al verificarsi del primo dei seguenti fenomeni:

- l'aumento della temperatura media sulla faccia non esposta supera i 140 °C (punto 9.1.2.2 della norma **UNI EN 1634-1**);
- l'aumento della temperatura su ogni punto dell'anta, con esclusione della zona entro 100 mm dal bordo visibile o foro di passaggio, supera i 180 °C (punto 9.1.2.3 lettera c) della norma **UNI EN 1634-1**);
- l'aumento della temperatura sul telaio supera i 360 °C a una distanza di 100 mm dal foro di passaggio se il telaio è più largo di 100 mm o alla massima distanza possibile se il telaio è inferiore o uguale a 100 mm (punto 9.1.2.3 lettera b) della norma **UNI EN 1634-1**).

Il requisito di irraggiamento *W* è l'attitudine di una porta o altro elemento di chiusura a resistere all'incendio agente su una sola faccia, riducendo la trasmissione di calore radiante sia ai materiali costituenti la superficie non esposta sia ad altri materiali o a persone a essa adiacenti.

Una porta o altro elemento di chiusura che soddisfa i criteri di isolamento I1 o I2 si ritiene che soddisfi anche il requisito di irraggiamento *W* per lo stesso tempo. La perdita del requisito di tenuta *E* significa automaticamente perdita del requisito di irraggiamento *W*.

60.10.4 Omologazione

Le porte e altri elementi di chiusura da impiegarsi nelle attività soggette alle norme di prevenzione incendi devono essere omologati.

Per *omologazione* si intende l'atto conclusivo attestante il corretto espletamento della procedura tecnico-amministrativa illustrata nel presente decreto, finalizzata al riconoscimento dei requisiti certificati delle porte resistenti al fuoco. Con tale riconoscimento è autorizzata la riproduzione del prototipo e la connessa immissione in commercio di porte resistenti al fuoco omologate, con le variazioni consentite dalla norma **UNI EN 1634-1** nel campo di applicazione diretta del risultato di prova, integrate dalle variazioni riportate nell'allegato C al **D.M. 20 aprile 2001**.

Per *prototipo* si intende il campione, parte del campione medesimo e/o la documentazione idonea alla completa identificazione e caratterizzazione della porta omologata, conservati dal laboratorio che rilascia il certificato di prova.

Per *porta omologata* si intende la porta o altro elemento di chiusura per il quale il produttore ha espletato la procedura di omologazione.

Per *produttore* della porta resistente al fuoco si intende il fabbricante residente in uno dei paesi dell'Unione europea, ovvero in uno dei paesi costituenti l'accordo SEE, nonché ogni persona che, apponendo il proprio nome, marchio o segno distintivo sulla porta resistente al fuoco, si presenti come rappresentante autorizzato dallo stesso, purché residente in uno dei paesi dell'Unione europea, ovvero in uno dei paesi costituenti l'accordo SEE.

Per *certificato di prova* si intende il documento, rilasciato dal laboratorio o da un organismo di certificazione, con il quale, sulla base dei risultati contenuti nel rapporto di prova, si certifica la classe di resistenza al fuoco del campione sottoposto a prova.

Per *rapporto di prova* si intende il documento, rilasciato dal laboratorio a seguito della prova, riportante quanto indicato al punto 12 della norma **UNI EN 1634-1** e al punto 12.1 della norma **UNI EN 1363-1**.

L'omologazione decade automaticamente se la porta resistente al fuoco subisce una qualsiasi modifica non prevista nell'atto di omologazione.

60.10.5 Documentazione tecnica che il produttore deve allegare ad ogni fornitura

Il produttore, per ogni fornitura di porte resistenti al fuoco, deve allegare la seguente documentazione tecnica:

- copia dell'atto di omologazione della porta;
- dichiarazione di conformità alla porta omologata;
- libretto di installazione, uso e manutenzione.

DICHIARAZIONE DI CONFORMITÀ

Per *dichiarazione di conformità* si intende la dichiarazione, rilasciata dal produttore, attestante la conformità della porta resistente al fuoco alla porta omologata e contenente, tra l'altro, i seguenti dati:

- nome del produttore;
- anno di costruzione;
- numero progressivo di matricola;
- nominativo del laboratorio e dell'organismo di certificazione se diversi;
- codice di omologazione;
- classe di resistenza al fuoco.

Con la dichiarazione di conformità, il produttore si impegna a garantire comunque la prestazione certificata, quali che siano le modifiche apportate alla porta resistente al fuoco tra quelle consentite nell'atto di omologazione.

MARCHIO DI CONFORMITÀ

Per *marchio di conformità* si intende l'indicazione permanente e indelebile apposta dal produttore sulla porta resistente al fuoco, contenente almeno il numero progressivo di matricola e il codice di omologazione.

Il marchio di conformità deve essere applicato dal produttore sulla porta resistente al fuoco.

LIBRETTO DI INSTALLAZIONE, USO E MANUTENZIONE

Per *libretto di installazione, uso e manutenzione* si intende il documento, allegato a ogni singola fornitura di porte resistenti al fuoco, che riporta, come minimo, i seguenti contenuti:

- modalità e avvertenze d'uso;
- periodicità dei controlli e delle revisioni con frequenza almeno semestrale;
- disegni applicativi esplicativi per la corretta installazione, uso e manutenzione della porta;
- avvertenze importanti a giudizio del produttore.

60.11 Norme di riferimento

D.M. 14 dicembre 1993 - *Norme tecniche e procedurali per la classificazione di resistenza al fuoco e omologazione di porte e altri elementi di chiusura;*

D.M. 27 gennaio 1999 - *Resistenza al fuoco di porte e altri elementi di chiusura. Prove e criteri di classificazione;*

D.M. 20 aprile 2001 - *Utilizzazione di porte resistenti al fuoco di grandi dimensioni;*

D.M. 21 giugno 2004 - *Norme tecniche e procedurali per la classificazione di resistenza al fuoco e omologazione di porte e altri elementi di chiusura;*

UNI EN 1634-1 - *Prove di resistenza al fuoco e di controllo della dispersione del fumo per porte e sistemi di chiusura, finestre apribili e loro componenti costruttivi. Parte 1: Prove di resistenza al fuoco per porte e sistemi di chiusura e finestre apribili;*

UNI EN 1634-3 - *Prove di resistenza al fuoco per porte ed elementi di chiusura. Porte e chiusure a tenuta fumo;*

UNI EN 1634-3 - *Prove di resistenza al fuoco e di controllo della dispersione del fumo per porte e sistemi di chiusura, finestre apribili e loro componenti costruttivi. Parte 3: Prove di controllo della dispersione del fumo per porte e sistemi di chiusura;*

UNI EN 1363-1 - *Prove di resistenza al fuoco. Requisiti generali;*

UNI EN 1363-2 - *Prove di resistenza al fuoco. Procedure alternative e aggiuntive;*

UNI ENV 1363-3 - *Prove di resistenza al fuoco. Verifica della prestazione del forno.*

- elementi verniciati:

UNI 8456 - *Prodotti combustibili suscettibili di essere investiti dalla fiamma su entrambe le facce. Reazione al fuoco mediante applicazione di una piccola fiamma;*

UNI 8457 - *Prodotti combustibili suscettibili di essere investiti dalla fiamma su una sola faccia. Reazione al fuoco mediante applicazione di una piccola fiamma;*

UNI 9174 - *Reazione al fuoco dei prodotti sottoposti all'azione di una fiamma d'innescio in presenza di calore radiante;*

UNI EN ISO 1182 - *Prove di reazione al fuoco dei prodotti da costruzione. Prova di non combustibilità.*

Art. 61. Prodotti per isolamento termico

61.1 Generalità

I prodotti per l'isolamento termico dell'edificio devono essere conformi alle prescrizioni progettuali e riportare la prescritta marcatura come previsto dalle specifiche norme UNI.

61.2 Polistirene espanso (PSE)

Il polistirene espanso è un isolante termico che presenta specifiche proprietà di isolamento acustico da impatto. Per le sue caratteristiche di rigidità dinamica e comprimibilità è particolarmente adatto alla protezione dai rumori d'urto e da calpestio. Il prodotto è consigliato per applicazioni di isolante posto in intercapedine o all'interno.

Il prodotto si può presentare sotto forma di:

- lastre di polistirene espanso sinterizzato (EPS/B);
- lastre di polistirene espanso sinterizzato (EPS/S);
- lastre di polistirene per mezzo di procedimento continuo di estrusione (EPS/E).

La norma UNI EN 13163 prevede:

- marcatura CE (sistema di attestazione della conformità: 3);
- prove iniziali di tipo (ITT);
- controllo di produzione in fabbrica (FPC), tra cui controllo della rigidità dinamica s' (metodo di prova: EN 29052-1; frequenza minima di prova: una ogni settimana) e della comprimibilità c (metodo di prova: EN 12431; frequenza minima di prova: una ogni settimana).

Il polistirolo espanso elasticizzato non necessita di marcatura CE. Il prodotto è utilizzabile per pavimentazioni, pareti, facciate, sottofondazioni, isolamento esterno a cappotto e intercapedine.

NORME DI RIFERIMENTO

UNI 7819 - *Materie plastiche cellulari rigide. Lastre in polistirene espanso per isolamento termico. Tipi, requisiti e prove;*

UNI EN 13163 - *Isolanti termici per edilizia. Prodotti di polistirene espanso ottenuti in fabbrica. Specificazione;*

UNI EN 13164 - *Isolanti termici per edilizia. Prodotti di polistirene espanso estruso (XPS) ottenuti in fabbrica. Specificazione.*

61.3 Poliuretani e poliisocianurati espansi

Il poliuretano è un polimero che si ottiene da una reazione esotermica tra un isocianato (MDI, difenilmetildiisocianato, o TDI, toluendiisocianato) e un poliolo (polietere o poliestere). Il prodotto può essere applicato per colata, spruzzo, spalmatura, iniezione, estrusione, laminazione, poltrusione e roto-moulding.

NORME DI RIFERIMENTO

UNI 8751 - *Materie plastiche cellulari rigide. Poliuretani e polisocianurati espansi in lastre da blocco. Tipi, requisiti e prove;*

UNI 9051 - *Materie plastiche cellulari rigide. Pannelli di poliuretano espanso rigido con paramenti flessibili prodotti in continuo. Tipi, requisiti e prove;*

UNI 9564 - *Materie plastiche cellulari rigide. Poliuretani espansi rigidi applicati a spruzzo. Tipi, requisiti e prove.*

61.4 Argilla espansa

I requisiti per i prodotti di aggregati leggeri di argilla espansa realizzati *in situ* e utilizzati per l'isolamento di tetti, solai di copertura e pavimenti sono previsti dalla norma UNI EN 14063-1. La norma descrive anche le caratteristiche del prodotto e include le procedure per effettuare le prove, la marcatura e l'etichettatura.

L'argilla espansa si presenta in granuli tondeggianti di colore rosso-bruno, caratterizzati da:

- una dura scorza esterna molto resistente alla compressione e al fuoco, che conferisce anche l'inattaccabilità da parte di agenti chimici e atmosferici;
- una struttura interna, costituita da piccole celle chiuse e vetrificate che determinano la leggerezza e l'isolamento termo-acustico.

NORMA DI RIFERIMENTO

UNI EN 14063-1 - *Isolanti termici per edilizia. Prodotti di aggregati leggeri di argilla espansa realizzati in situ. Parte 1: Specifiche per i prodotti sfusi prima della messa in opera.*

61.5 Lana minerale

La norma **UNI EN 13162** specifica i requisiti per i prodotti di lana minerale ottenuti in fabbrica, con o senza rivestimenti, che sono utilizzati per l'isolamento termico degli edifici. Il materiale isolante ha una consistenza simile alla lana, in quanto è fabbricato con rocce fuse, scorie oppure vetro.

I prodotti in lana minerale possono essere sotto forma di rotoli, di feltri o di pannelli.

I prodotti devono essere marcati chiaramente (sul prodotto, sull'etichetta o sull'imballaggio) con le informazioni previste dal punto 8 della norma **UNI EN 13162**.

NORMA DI RIFERIMENTO

UNI EN 13162 - *Isolanti termici per edilizia. Prodotti di lana minerale ottenuti in fabbrica. Specificazione.*

61.6 Vetro cellulare

I requisiti per i prodotti di vetro cellulare (detto anche *vetro schiuma* o *vetro cellulare espanso*) ottenuti in fabbrica, con o senza rivestimenti, che sono impiegati per l'isolamento termico degli edifici, sono quelli descritti dalla norma **UNI EN 13167**. La norma descrive anche le caratteristiche del prodotto e comprende procedimenti di prova, valutazione di conformità, marcatura CE ed etichettatura.

I prodotti devono essere marcati chiaramente (sul prodotto, sull'etichetta o sull'imballaggio) con le informazioni previste dal punto 8 della norma **UNI EN 13167**.

NORMA DI RIFERIMENTO

UNI EN 13167 - *Isolanti termici per edilizia. Prodotti di vetro cellulare (CG) ottenuti in fabbrica. Specificazione.*

61.7 Perlite espansa

I requisiti per i prodotti di perlite espansa ottenuti in fabbrica, con o senza rivestimenti, che sono impiegati per l'isolamento termico degli edifici, sono quelli descritti dalla norma **UNI EN 13169**. La norma descrive anche le caratteristiche del prodotto e comprende procedimenti di prova, valutazione di conformità, marcatura CE ed etichettatura.

I prodotti devono essere marcati chiaramente (sul prodotto, sull'etichetta o sull'imballaggio) con le informazioni previste dal punto 8 della norma **UNI EN 13169**.

NORME DI RIFERIMENTO

UNI EN 13169 - *Isolanti termici per edilizia. Prodotti di perlite espansa (EPS) ottenuti in fabbrica. Specificazione;*

UNI EN 14316-1 - *Isolanti termici per edilizia. Isolamento termico realizzato in situ con prodotti di perlite espansa (EP). Parte 1: Specifiche per i prodotti legati e sfusi prima della messa in opera;*

UNI EN 14316-2 - *Isolanti termici per edilizia. Isolamento termico realizzato in situ con prodotti di perlite espansa (EP). Parte 2: Specifiche per prodotti messi in opera.*

61.9 Fibre di legno

I requisiti per i prodotti di fibre di legno ottenuti in fabbrica con o senza rivestimenti rigidi o flessibili o vernici, che sono utilizzati per l'isolamento termico degli edifici, devono essere quelli previsti dalla norma **UNI EN 13171**.

I prodotti sono fabbricati in forma di rotoli, materassini, feltri, lastre o pannelli.

I prodotti devono essere marcati chiaramente (sul prodotto, sull'etichetta o sull'imballaggio) con le informazioni previste dal punto 8 della norma **UNI EN 14371**.

NORMA DI RIFERIMENTO

UNI EN 13171 - *Isolanti termici per edilizia. Prodotti di fibre di legno (WF) ottenuti in fabbrica. Specificazione.*

61.10 Sughero espanso

I requisiti per i prodotti di sughero espanso ottenuti in fabbrica che sono utilizzati per l'isolamento termico degli edifici devono essere quelli previsti dalla norma **UNI EN 13170**. I prodotti sono fabbricati con sughero granulato, agglomerato senza aggiunta di leganti e forniti sotto forma di pannelli senza rivestimenti.

I prodotti devono essere marcati chiaramente (sul prodotto, sull'etichetta o sull'imballaggio) con le informazioni previste dal punto 8 della norma **UNI EN 14370**.

NORMA DI RIFERIMENTO

UNI EN 13170 - *Isolanti termici per edilizia. Prodotti di sughero espanso ottenuti in fabbrica. Specificazione.*

Art. 62. Prodotti per isolamento e assorbimento acustico

62.1 Prodotti per assorbimento acustico

Si definiscono *materiali assorbenti acustici* (o *materiali fonoassorbenti*) quelli atti a dissipare in forma sensibile l'energia sonora incidente sulla loro superficie e, di conseguenza, a ridurre l'energia sonora riflessa.

Questa proprietà deve essere valutata con il coefficiente di assorbimento acustico (α_w), definito dall'espressione:

$$\alpha_w = Wa/Wi$$

dove

Wi = energia sonora incidente

Wa = energia sonora assorbita.

62.1.1 Classificazione dei materiali

Sono da considerare assorbenti acustici tutti i materiali porosi a struttura fibrosa o alveolare aperta. A parità di struttura (fibrosa o alveolare), la proprietà fonoassorbente dipende dalla spessore.

I materiali fonoassorbenti si classificano come segue:

- materiali fibrosi:
 - minerali (fibra di vetro, fibra di roccia);
 - vegetali (fibra di legno o cellulosa, truciolari).
- materiali cellulari minerali:
 - calcestruzzi leggeri (a base di pozzolane, perlite, vermiculite, argilla espansa);
 - laterizi alveolari;
 - prodotti a base di tufo.
- materiali cellulari sintetici:
 - poliuretano a celle aperte (elastico-rigido);
 - polipropilene a celle aperte.

62.1.2 Caratteristiche costruttive

Per tutti i materiali fonoassorbenti forniti sotto forma di lastre, blocchi o forme geometriche predeterminate, si devono dichiarare le seguenti caratteristiche fondamentali:

- lunghezza e larghezza: valgono le tolleranze stabilite nelle norme UNI oppure specificate negli altri documenti progettuali; in assenza delle prime due valgono quelle dichiarate dal produttore nella sua documentazione tecnica e accettate dalla direzione dei lavori;
- spessore: valgono le tolleranze stabilite nelle norme UNI oppure specificate negli altri documenti progettuali. In assenza delle prime due, valgono quelle dichiarate dal produttore nella sua documentazione tecnica e accettate dalla direzione dei lavori;
- massa areica: deve rientrare nei limiti prescritti nella norma UNI o negli altri documenti progettuali. In assenza delle prime due, valgono quelli dichiarati dal produttore nella sua documentazione tecnica e accettate dalla direzione dei lavori;
- coefficiente di assorbimento acustico: misurato in laboratorio secondo le modalità prescritte nella norma **UNI EN 354**, deve rispondere ai valori prescritti nel progetto o, in assenza, a quelli dichiarati dal produttore e accettati dalla direzione dei lavori.

Saranno inoltre da dichiarare, in relazione alle prescrizioni di progetto, le seguenti caratteristiche:

- resistività al flusso d'aria;
- reazione e/o comportamento al fuoco;
- limiti di emissione di sostanze nocive per la salute;
- compatibilità chimico-fisica con altri materiali.

La direzione dei lavori, ai fini della loro accettazione, può procedere ai controlli (anche parziali) su campioni della fornitura oppure chiedere un attestato di conformità della stessa alle prescrizioni sopra riportate.

In caso di contestazione, i metodi di campionamento e di prova delle caratteristiche di cui sopra sono quelli stabiliti dalle norme UNI e, in mancanza di queste ultime, quelli descritti nella letteratura tecnica (primariamente norme internazionali o estere).

62.1.3 Materiali fonoassorbenti che assumono la forma definitiva in opera

Per i materiali fonoassorbenti che assumono la forma definitiva in opera, devono essere dichiarate le stesse caratteristiche riferite a un campione significativo di quanto realizzato in opera. La direzione dei lavori deve inoltre attivare controlli della costanza delle caratteristiche del prodotto in opera, ricorrendo, ove necessario, a carotaggi, sezionamenti, ecc. significativi dello strato eseguito.

In caso di contestazione, i metodi di campionamento e di prova delle caratteristiche di cui sopra sono quelli stabiliti dalle norme UNI e, in mancanza di queste ultime, quelli descritti nella letteratura tecnica (primariamente norme internazionali o estere). Per le caratteristiche possedute intrinsecamente dal materiale non sono necessari controlli.

NORME DI RIFERIMENTO

UNI EN ISO 354 - *Acustica. Misura dell'assorbimento acustico in camera riverberante;*

UNI EN ISO 11654 - *Acustica. Assorbitori acustici per l'edilizia. Valutazione dell'assorbimento acustico;*

UNI ISO 13472-1 - *Acustica. Misurazione in situ del coefficiente di assorbimento acustico di superfici stradali. Metodo della superficie estesa;*

UNI EN 12354-6 - *Acustica in edilizia. Valutazioni delle prestazioni acustiche di edifici a partire dalle prestazioni di prodotti. Parte 6: Assorbimento acustico in ambienti chiusi.*

62.2 Prodotti per isolamento acustico

62.2.1 Definizioni

Si definiscono *materiali isolanti acustici* (o *materiali fonoisolanti*) quelli atti a diminuire in forma sensibile la trasmissione di energia sonora che li attraversa. Questa proprietà è valutata con il potere fonoisolante (R) definito dalla seguente formula:

$$R = 10 \log W_i/W_t$$

dove

W_i = energia sonora incidente

W_t = energia sonora trasmessa.

Tutti i materiali comunemente impiegati nella realizzazione di divisori in edilizia devono possedere proprietà fonoisolanti. Per materiali omogenei questa proprietà dipende essenzialmente dalla loro massa areica.

Quando sono realizzati sistemi edilizi compositi (pareti, coperture, ecc.) formate da strati di materiali diversi, il potere fonoisolante di queste strutture dipende, oltre che dalla loro massa areica, dal numero e dalla qualità degli strati, dalle modalità di accoppiamento e dall'eventuale presenza di intercapedini d'aria.

62.2.2 Caratteristiche costruttive

Per tutti i materiali fonoisolanti forniti sotto forma di lastre, blocchi o forme geometriche predeterminate, si devono dichiarare le seguenti caratteristiche fondamentali:

- dimensioni: lunghezza e larghezza: valgono le tolleranze stabilite nelle norme UNI oppure specificate negli altri documenti progettuali. In assenza delle prime due, valgono quelle dichiarate dal produttore nella sua documentazione tecnica e accettate dalla direzione dei lavori;

- spessore: valgono le tolleranze stabilite nelle norme UNI oppure specificate negli altri documenti progettuali. In assenza delle prime due, valgono quelle dichiarate dal produttore nella sua documentazione tecnica e accettate dalla direzione dei lavori;

- massa areica: deve rientrare nei limiti prescritti nella norma UNI o negli altri documenti progettuali. In assenza delle prime due, valgono quelli dichiarati dal produttore nella sua documentazione tecnica e accettate dalla direzione tecnica;

- potere fonoisolante: misurato in laboratorio secondo le modalità prescritte dalla norma **UNI EN ISO 140-3**, deve rispondere ai valori prescritti nel progetto o, in assenza, a quelli dichiarati dal produttore e accettati dalla direzione dei lavori.

Saranno, inoltre, da dichiarare, in relazione alle prescrizioni di progetto, le seguenti caratteristiche:

- modulo di elasticità;
- fattore di perdita;
- reazione o comportamento al fuoco;
- limiti di emissione di sostanze nocive per la salute;
- compatibilità chimico-fisica con altri materiali.

La direzione dei lavori, ai fini della loro accettazione, può procedere ai controlli (anche parziali) su campioni della fornitura oppure chiedere un attestato di conformità della stessa alle prescrizioni sopra riportate.

In caso di contestazione, i metodi di campionamento e di prova delle caratteristiche di cui sopra sono quelli stabiliti dalle norme UNI e, in mancanza di queste ultime, quelli descritti nella letteratura tecnica (primariamente norme internazionali o estere).

NORME DI RIFERIMENTO

UNI EN ISO 140-1 - Acustica. Misurazione dell'isolamento acustico in edifici e di elementi di edificio. Parte 1: Requisiti per le attrezzature di laboratorio con soppressione della trasmissione laterale;

UNI EN ISO 140-3 - Acustica. Misurazione dell'isolamento acustico in edifici e di elementi di edificio. Parte 3: Misurazione in laboratorio dell'isolamento acustico per via aerea di elementi di edificio;

UNI EN ISO 140-4 - Acustica. Misurazione dell'isolamento acustico in edifici e di elementi di edificio. Misurazioni in opera dell'isolamento acustico per via aerea tra ambienti;

UNI EN ISO 140-5 - Acustica. Misurazione dell'isolamento acustico in edifici e di elementi di edificio. Misurazioni in opera dell'isolamento acustico per via aerea degli elementi di facciata e delle facciate;

UNI EN ISO 140-6 - Acustica. Misurazione dell'isolamento acustico in edifici e di elementi di edificio. Misurazioni in laboratorio dell'isolamento dal rumore di calpestio di solai;

UNI EN ISO 140-7 - Acustica. Misurazione dell'isolamento acustico in edifici e di elementi di edificio. Misurazioni in opera dell'isolamento dal rumore di calpestio di solai;

UNI EN ISO 140-8 - Acustica. Misurazione dell'isolamento acustico in edificio. Misurazione in laboratorio della riduzione del rumore di calpestio trasmesso da rivestimenti di pavimentazioni su un solaio pesante normalizzato;

UNI EN ISO 140-11 - Acustica. Misurazione dell'isolamento acustico in edifici e di elementi di edificio. Parte 11: Misurazione in laboratorio della riduzione del rumore di calpestio trasmesso da rivestimenti di pavimentazioni su un solaio leggero normalizzato;

UNI EN ISO 140-12 - Acustica. Misurazione dell'isolamento acustico in edifici e di elementi di edificio. Misurazione in laboratorio dell'isolamento acustico dai rumori trasmessi per via aerea e dal calpestio tra due ambienti attraverso un pavimento sopraelevato;

UNI EN ISO 140-14 - Acustica. Misurazione dell'isolamento acustico in edifici e di elementi di edificio. Parte 14: Linee guida per situazioni particolari in opera;

UNI EN ISO 140-16 - Acustica. Misurazione dell'isolamento acustico in edifici e di elementi di edificio. Parte 16: Misurazione in laboratorio dell'incremento del potere fonoisolante mediante rivestimento addizionale;

UNI EN ISO 140-18 - Acustica. Misurazione dell'isolamento acustico in edifici e di elementi di edificio. Parte 18: Misurazione;

UNI EN 12354-1 - Acustica in edilizia. Valutazioni delle prestazioni acustiche di edifici a partire dalle prestazioni di prodotti. Isolamento dal rumore per via aerea tra ambienti;

UNI EN 12354-2 - Acustica in edilizia. Valutazioni delle prestazioni acustiche di edifici a partire dalle prestazioni di prodotti. Isolamento acustico al calpestio tra ambienti;

UNI EN 12354-3 - Acustica in edilizia. Valutazioni delle prestazioni acustiche di edifici a partire dalle prestazioni di prodotti. Isolamento acustico contro il rumore proveniente dall'esterno per via aerea;

UNI EN 12354-4 - Acustica in edilizia. Valutazioni delle prestazioni acustiche di edifici a partire dalle prestazioni di prodotti. Trasmissione del rumore interno all'esterno;

UNI EN 12354-6 - Acustica in edilizia. Valutazioni delle prestazioni acustiche di edifici a partire dalle prestazioni di prodotti. Parte 6: Assorbimento acustico in ambienti chiusi.

62.2.3 Materiali fonoisolanti che assumono la forma definitiva in opera

Per i materiali fonoisolanti che assumono la forma definitiva in opera devono essere dichiarate le stesse caratteristiche riferite a un campione significativo di quanto realizzato in opera.

La direzione dei lavori deve inoltre attivare i controlli della costanza delle caratteristiche del prodotto in opera ricorrendo, ove necessario, a carotaggi, sezionamenti, ecc. significativi dello strato realizzato.

Art. 63. Apparecchi sanitari

63.1 Terminologia, classificazione e limiti di accettazione

Sono denominati *apparecchi sanitari* quei prodotti finiti per uso idraulico-sanitario, costituiti da materiale ceramico, materiali metallici o materie plastiche.

In particolare, per il materiale ceramico sono ammessi solo apparecchi sanitari di prima scelta realizzati con porcellana dura (*vetrous china*) o gres porcellanato (*fire clay*), secondo le definizioni della norma **UNI 4542**.

Gli apparecchi in materiale metallico o ceramico dovranno essere conformi alle seguenti norme UNI per quanto concerne i requisiti di accettazione:

UNI 4542 - *Apparecchi sanitari. Terminologia e classificazione;*

UNI 4543-1 - *Apparecchi sanitari di ceramica. Limiti di accettazione della massa ceramica e dello smalto;*

UNI 4543-2 - *Apparecchi sanitari di ceramica. Prove della massa ceramica e dello smalto.*

63.2 Requisiti

Gli apparecchi sanitari in generale, indipendentemente dalla loro forma e dal materiale costituente, devono soddisfare i seguenti requisiti:

- robustezza meccanica;
- durabilità meccanica;
- assenza di difetti visibili ed estetici;
- resistenza all'abrasione;
- pulibilità di tutte le parti che possono venire a contatto con l'acqua sporca;
- resistenza alla corrosione (per quelli con supporto metallico);
- funzionalità idraulica.

63.3 Norme di riferimento

63.3.1 Lavabi, lavamani e lavelli da cucina

Le caratteristiche dei lavabi, dei lavamani e dei lavelli da cucina devono rispondere alle seguenti norme:

UNI EN 14688 - *Apparecchi sanitari. Lavabi. Requisiti funzionali e metodi di prova;*

UNI EN 13310 - *Lavelli da cucina. Requisiti funzionali e metodi di prova;*

UNI EN 695 - *Lavelli da cucina. Quote di raccordo;*

UNI EN 14296 - *Apparecchi sanitari. Lavabi a canale;*

UNI EN 31 - *Lavabi. Quote di raccordo;*

UNI EN 32 - *Lavabi sospesi. Quote di raccordo.*

63.3.2 Vasi

Le caratteristiche dei vasi devono rispondere alle seguenti norme:

UNI EN 33 - *Vasi a pavimento a cacciata, con cassetta appoggiata. Quote di raccordo;*

UNI EN 34 - *Vasi sospesi a cacciata, con cassetta appoggiata. Quote di raccordo;*

UNI EN 37 - *Vasi a pavimento a cacciata, senza cassetta appoggiata. Quote di raccordo;*

UNI EN 38 - *Vasi sospesi a cacciata, senza cassetta appoggiata. Quote di raccordo;*

UNI 8196 - *Vasi a sedile ottenuti da lastre di resina metacrilica. Requisiti e metodi di prova;*

UNI EN 997 - *Apparecchi sanitari. Vasi indipendenti e vasi abbinati a cassetta, con sifone integrato.*

63.3.4 Bidè

Le caratteristiche dei bidè devono rispondere alle seguenti norme:

UNI EN 35 - *Bidè appoggiati sul pavimento con alimentazione sopra il bordo. Quote di raccordo;*

UNI EN 36 - *Bidè sospesi con alimentazione sopra il bordo. Quote di raccordo;*

UNI EN 14528 - *Bidè. Requisiti funzionali e metodi di prova;*

UNI 8195 - *Bidè ottenuti da lastre di resina metacrilica. Requisiti e metodi di prova.*

63.3.5 Piatti doccia

Le caratteristiche dei piatti doccia devono rispondere alle seguenti norme:

UNI EN 251 - *Piatti doccia. Quote di raccordo;*

UNI EN 263 - *Specifiche per lastre acriliche colate per vasche da bagno e piatti per doccia per usi domestici;*

UNI EN 14527 - *Piatti doccia per impieghi domestici.*

63.4 Spazi minimi funzionali per egli apparecchi sanitari

63.4.1 Spazi minimi e misure di sicurezza

L'installazione degli apparecchi sanitari deve rispettare gli spazi minimi di rispetto previsti dall'appendice O della norma **UNI 9182** - *Edilizia. Impianti di alimentazione e distribuzione d'acqua fredda e calda. Criteri di progettazione, collaudo e gestione.* In particolare:

- lo spazio antistante l'apparecchio sanitario deve essere profondo almeno 55 cm;
- la tazza WC e il bidè devono essere distanti almeno 20 cm;
- la tazza WC, il bidè e il lavandino devono essere distanziati almeno 10 cm;
- il WC deve distare dalla parete laterale almeno 15 cm;
- il bidè deve distare dalla parete laterale almeno 20 cm.

I supporti di fissaggio, a pavimento o a parete, devono garantire la stabilità dell'apparecchio durante il suo uso, soprattutto se di tipo sospeso.

Gli apparecchi metallici devono essere collegati al conduttore di protezione, a sua volta collegato a rete di messa a terra.

Le prese di corrente in prossimità degli apparecchi sanitari devono avere requisiti tali da impedire la folgorazione elettrica.

Gli apparecchi sanitari devono essere idoneamente desolidarizzati in conformità all'appendice P della norma **UNI 9182**.

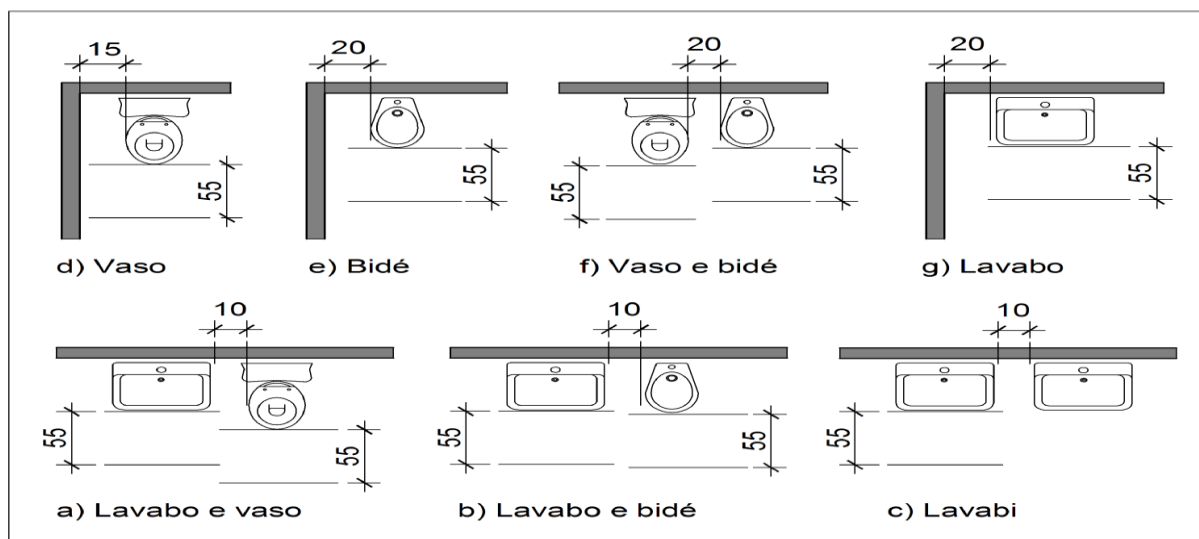


Figura 63.1
Spazi minimi per gli apparecchi sanitari (modificata norma UNI 9182)

63.4.2 Spazi minimi per i soggetti portatori di handicap deambulanti e su sedia a ruote

Per garantire la manovra e l'uso degli apparecchi anche alle persone con impedita capacità motoria, deve essere previsto, in rapporto agli spazi di manovra di cui al punto 8.0.2 del D.M. n. 236/1989, l'accostamento laterale alla tazza WC, bidè, vasca, doccia, lavatrice e l'accostamento frontale al lavabo.

In particolare devono essere rispettati i seguenti spazi minimi funzionali:

- lo spazio necessario all'accostamento e al trasferimento laterale dalla sedia a ruote alla tazza WC e al bidet, ove previsto, deve essere minimo 100 cm misurati dall'asse dell'apparecchio sanitario;
- lo spazio necessario all'accostamento laterale della sedia a ruote alla vasca deve essere minimo di 140 cm lungo la vasca con profondità minima di 80 cm;
- lo spazio necessario all'accostamento frontale della sedia a ruote al lavabo deve essere minimo di 80 cm misurati dal bordo anteriore del lavabo.

63.4.3 Accorgimenti per la collocazione degli apparecchi sanitari

Relativamente alle caratteristiche degli apparecchi sanitari, inoltre:

- i lavabi devono avere il piano superiore posto a 80 cm dal calpestio ed essere sempre senza colonna con sifone, preferibilmente del tipo accostato o incassato a parete;
- i WC e i bidè preferibilmente sono di tipo sospeso. In particolare, l'asse della tazza WC o del bidè deve essere posto a una distanza minima di 40 cm dalla parete laterale, il bordo anteriore a 75÷80 cm dalla parete posteriore e il piano superiore a 45÷50 cm dal calpestio.

Qualora l'asse della tazza WC o del bidè sia distante più di 40 cm dalla parete, si deve prevedere, a 40 cm dall'asse dell'apparecchio sanitario, un maniglione o corrimano per consentire il trasferimento. La doccia deve essere a pavimento, dotata di sedile ribaltabile e doccia a telefono.

63.4.4 Impugnature di sicurezza

Nei locali igienici deve inoltre essere prevista l'attrezzabilità con maniglioni e corrimano orizzontali e/o verticali in vicinanza degli apparecchi. Il tipo e le caratteristiche dei maniglioni o corrimano devono essere conformi alle specifiche esigenze riscontrabili successivamente all'atto dell'assegnazione dell'alloggio e posti in opera in tale occasione.

Nei servizi igienici dei locali aperti al pubblico è necessario prevedere e installare il corrimano in prossimità della tazza WC, posto ad altezza di 80 cm dal calpestio, e di diametro 3-4 cm. Se fissato a parete, deve essere posto a 5 cm dalla stessa.

63.4.5 Casi di adeguamento

Nei casi di adeguamento di edifici nei locali igienici, è consentita l'eliminazione del bidè e la sostituzione della vasca con una doccia a pavimento, al fine di ottenere, anche senza modifiche sostanziali del locale, uno spazio laterale di accostamento alla tazza WC e di definire sufficienti spazi di manovra.

63.4.6 Visitabilità

Negli alloggi di edilizia residenziali nei quali è previsto il requisito della visitabilità, il servizio igienico si intende accessibile se è consentito almeno il raggiungimento di una tazza WC e di un lavabo, da parte di persona su sedia a ruote.

Per *raggiungimento dell'apparecchio sanitario* si intende la possibilità di arrivare sino alla diretta prossimità di esso, anche senza l'accostamento laterale per la tazza WC e frontale per il lavabo.

Art. 64. Rubinetteria sanitaria

64.1 Categorie

La rubinetteria sanitaria considerata nel presente articolo è quella appartenente alle seguenti categorie:

- rubinetti singoli, cioè con una sola condotta di alimentazione;
- gruppo miscelatore, avente due condotte di alimentazione e comandi separati per regolare e miscelare la portata d'acqua.

I gruppi miscelatori possono avere diverse soluzioni costruttive riconducibili ai seguenti casi:

- comandi distanziati o gemellati;
- corpo apparente o nascosto (sotto il piano o nella parete);
- predisposizione per posa su piano orizzontale o verticale.
- miscelatore meccanico, elemento unico che sviluppa le stesse funzioni del gruppo miscelatore, mescolando prima i due flussi e regolando e poi la portata della bocca di erogazione. Le due regolazioni sono effettuate di volta in volta, per ottenere la temperatura d'acqua voluta.

I miscelatori meccanici possono avere diverse soluzioni costruttive riconducibili ai seguenti casi:

- monocomando o bicomando;
- corpo apparente o nascosto (sotto il piano o nella parete);
- predisposizione per posa su piano orizzontale o verticale;
- miscelatore termostatico, elemento funzionante come il miscelatore meccanico, ma che varia automaticamente la portata di due flussi a temperature diverse per erogare e mantenere l'acqua alla temperatura prescelta.

64.2 Caratteristiche

La rubinetteria sanitaria, indipendentemente dal tipo e dalla soluzione costruttiva, deve rispondere alle seguenti caratteristiche:

- inalterabilità dei materiali costituenti e non cessione di sostanze all'acqua;
- tenuta all'acqua alle pressioni di esercizio;
- conformazione della bocca di erogazione in modo da erogare acqua con filetto a getto regolare e comunque senza spruzzi che vadano all'esterno dell'apparecchio sul quale devono essere montati;
- proporzionalità fra apertura e portata erogata;
- minima perdita di carico alla massima erogazione;
- silenziosità e assenza di vibrazione in tutte le condizioni di funzionamento;
- facile smontabilità e sostituzione di pezzi;
- continuità nella variazione di temperatura tra la posizione di freddo e quella di caldo e viceversa (per i rubinetti miscelatori).

La rispondenza alle caratteristiche sopraelencate si intende soddisfatta per i rubinetti singoli e i gruppi miscelatori quando essi rispondono alla norma **UNI EN 200** e ne viene comprovata la rispondenza con certificati di prova e/o con apposizione del marchio UNI. Per gli altri rubinetti si applica la norma **UNI EN 200** (per quanto possibile) o si farà riferimento ad altre norme tecniche (principalmente di enti normatori esteri).

64.3 Rubinetti a passo rapido, flussometri (per orinatoi, vasi e vuotatoi)

I rubinetti a passo rapido, flussometri, indipendentemente dal materiale costituente e dalla soluzione costruttiva, devono rispondere alle caratteristiche seguenti:

- erogazione di acqua con portata, energia e quantità necessaria per assicurare la pulizia;
- dispositivi di regolazione della portata e della quantità di acqua erogata;
- costruzione tale da impedire ogni possibile contaminazione della rete di distribuzione dell'acqua a monte per effetto di rigurgito;
- contenimento del livello di rumore prodotto durante il funzionamento.

64.4 Cassette per l'acqua per vasi, orinatoi e vuotatoi

Le cassette per l'acqua per vasi, orinatoi e vuotatoi, indipendentemente dal materiale costituente e dalla soluzione costruttiva, devono rispondere alle caratteristiche seguenti:

- troppo pieno di sezione tale da impedire in ogni circostanza la fuoriuscita di acqua dalla cassetta;
- rubinetto a galleggiante che regola l'afflusso dell'acqua, realizzato in modo che, dopo l'azione di pulizia, l'acqua fluisca ancora nell'apparecchio, sino a ripristinare nel sifone del vaso il battente d'acqua che realizza la tenuta ai gas;
- costruzione tale da impedire ogni possibile contaminazione della rete di distribuzione dell'acqua a monte per effetto di rigurgito;
- contenimento del livello di rumore prodotto durante il funzionamento.

La rispondenza alle caratteristiche sopraelencate si intende soddisfatta per le cassette dei vasi quando, in abbinamento con il vaso, soddisfano le prove di pulizia/evacuazione.

64.5 Fornitura e stoccaggio

I rubinetti devono essere forniti in imballaggi adeguati in grado di proteggerli da urti, graffi, ecc. nelle fasi di trasporto e movimentazione in cantiere.

Il foglio informativo deve accompagnare il prodotto, dichiarando le caratteristiche dello stesso e le altre informazioni utili per il montaggio, la manutenzione, ecc.

64.6 Tubi di raccordo rigidi e flessibili (per il collegamento tra i tubi di adduzione e la rubinetteria sanitaria)

I tubi di raccordo rigidi e flessibili, indipendentemente dal materiale costituente e dalla soluzione costruttiva, devono rispondere alle caratteristiche seguenti:

- inalterabilità alle azioni chimiche e all'azione del calore;
- non cessione di sostanze all'acqua potabile;
- indeformabilità alle sollecitazioni meccaniche provenienti dall'interno e/o dall'esterno;
- superficie interna esente da scabrosità che favoriscano depositi;
- pressione di prova uguale a quella di rubinetti collegati.

I tubi metallici flessibili devono essere conformi alla norma **UNI 9028**.

NORME DI RIFERIMENTO

UNI 9028 - *Tubi compositi flessibili (e relativi raccordi metallici) per impianti idrici e termici;*

UNI 11208 - *Flessibili estraibili doccia per rubinetteria sanitaria (PN 10).*

64.7 Rubinetti idonei ai portatori di handicap

Nei locali igienici destinati a portatori di handicap, devono essere installati preferibilmente rubinetti con comando a leva, con erogazione dell'acqua calda regolabile mediante miscelatori termostatici, così come stabilito dal **D.M. n. 236/1989**.

I rubinetti devono essere facilmente azionabili dai soggetti portatori di handicap, specialmente se su sedia a ruote o deambulanti.

NORME DI RIFERIMENTO

UNI EN 1286 - *Rubinetteria sanitaria. Miscelatori meccanici a bassa pressione. Specifiche tecniche generali;*

UNI EN 1287 - *Rubinetteria sanitaria. Miscelatori termostatici a bassa pressione. Specifiche tecniche generali;*

UNI EN 15091 - *Rubinetteria sanitaria. Rubinetteria sanitaria ad apertura e chiusura elettronica;*

UNI EN 1111 - Rubinetteria sanitaria. Miscelatori termostatici (PN 10). Specifiche tecniche generali;
UNI EN 816 - Rubinetteria sanitaria. Rubinetti a chiusura automatica PN 10.

64.8 Norme di riferimento

In caso di contestazione nell'accettazione della rubinetteria, si farà riferimento alle seguenti norme:

UNI 9182 - Edilizia. Impianti di alimentazione e distribuzione d'acqua fredda e calda. Criteri di progettazione, collaudo e gestione;

UNI EN 200 - Rubinetteria sanitaria. Rubinetti singoli e miscelatori per sistemi di adduzione acqua di tipo 1 e 2. Specifiche tecniche generali;

UNI EN 246 - Rubinetteria sanitaria. Criteri di accettazione dei regolatori di getto;

UNI EN 248 - Rubinetteria sanitaria. Criteri di accettazione dei rivestimenti Ni-Cr;

UNI EN 816 - Rubinetteria sanitaria. Rubinetti a chiusura automatica (PN 10);

UNI EN 817 - Rubinetteria sanitaria. Miscelatori meccanici (PN 10). Specifiche tecniche generali;

UNI EN 1286 - Rubinetteria sanitaria. Miscelatori meccanici a bassa pressione. Specifiche tecniche generali;

UNI EN 1287 - Rubinetteria sanitaria. Miscelatori termostatici a bassa pressione. Specifiche tecniche generali;

UNI EN 15091 - Rubinetteria sanitaria. Rubinetteria sanitaria ad apertura e chiusura elettronica;

UNI 11148 - Rubinetteria sanitaria. Doccette per rubinetteria da lavello;

UNI 10856 - Rubinetteria sanitaria. Prove e limiti di accettazione dei rivestimenti organici;

UNI EN 1111 - Rubinetteria sanitaria. Miscelatori termostatici (PN 10). Specifiche tecniche generali;

UNI EN 1112 - Dispositivi uscita doccia per rubinetteria sanitaria (PN 10);

UNI EN 1113 - Flessibili doccia per rubinetteria sanitaria (PN 10);

UNI EN 13828 - Valvole per edifici. Rubinetti a sfera di leghe di rame e di acciaio inossidabile, a comando manuale, per l'approvvigionamento di acqua potabile negli edifici. Prove e requisiti;

UNI EN ISO 3822-1 - Acustica. Misurazione in laboratorio del rumore emesso dai rubinetti e dalle apparecchiature idrauliche utilizzate negli impianti per la distribuzione dell'acqua. Metodo di misurazione;

UNI EN ISO 3822-2 - Acustica. Misurazione in laboratorio del rumore emesso dai rubinetti e dalle apparecchiature idrauliche utilizzate negli impianti per la distribuzione dell'acqua. Condizioni di montaggio e di funzionamento dei rubinetti di scarico e miscelatori;

UNI EN ISO 3822-3 - Acustica. Misurazione in laboratorio del rumore emesso dai rubinetti e dalle apparecchiature idrauliche utilizzate negli impianti per la distribuzione dell'acqua. Condizioni di montaggio e di funzionamento delle apparecchiature e delle valvole sull'impianto;

UNI EN ISO 3822-4 - Acustica. Misurazione in laboratorio del rumore emesso dai rubinetti e dalle apparecchiature idrauliche utilizzate negli impianti per la distribuzione dell'acqua. Condizioni di montaggio e di funzionamento per apparecchiature speciali.

Art. 65. Dispositivi di scarico degli apparecchi sanitari

65.1 Generalità

I requisiti relativi alle dimensioni, alle prestazioni, ai materiali e alla marcatura per dispositivi di scarico, sifoni e troppopieno per lavelli, piatti doccia, lavabi, bidè e vasche da bagno raccordati a sistemi di drenaggio a gravità, per qualsiasi destinazione d'uso dell'edificio devono essere conformi alla norma **UNI EN 274-1**.

La rispondenza deve essere comprovata anche da un'attestazione di conformità fornita dall'appaltatore.

65.2 Aspetto delle superfici interne ed esterne

Le superfici interne ed esterne dei dispositivi di scarico, ad esame visivo senza ingrandimento, devono essere lisce, prive di rientranze, rigonfiamenti o qualsiasi altro difetto di superficie che potrebbe comprometterne il funzionamento (**UNI EN 274-1**).

L'aspetto visivo dei rivestimenti elettrolitici NiCr deve essere conforme alla norma **UNI EN 248**.

65.3 Sifoni

Il sifone è un dispositivo che fornisce una tenuta idraulica tra l'uscita di scarico e il tubo di scarico, al fine di evitare l'entrata di aria maleodorante dal tubo di scarico nell'edificio, senza ostruire lo scarico dell'acqua reflua. I sifoni possono essere del tipo cosiddetto *a tubo* o *a bottiglia* e quest'ultimo deve presentare una suddivisione o un sifone rovesciato. Tutti i sifoni devono essere facilmente pulibili.

Le caratteristiche del sifone devono essere tali da non ridurre la profondità della tenuta dell'acqua al di sotto del minimo necessario.

Gli ingressi al sifone devono essere tali da poter essere raccordati alle uscite di scarico di dimensioni appropriate, qualora il sifone sia fornito come elemento separato.

Ulteriori ingressi e troppopieno devono essere raccordati in modo tale da garantire la profondità della tenuta dell'acqua, in conformità al prospetto 2 della norma **UNI EN 274-1**.

65.4 Pilette di scarico

Le pilette di scarico sono dispositivi attraverso i quali l'acqua è evacuata dall'apparecchio sanitario, che può essere sigillato per mezzo di una valvola o di un tappo e può essere dotato di una griglia fissa o rimovibile.

Le pilette di scarico possono essere fabbricate come pezzo unico o possono comprendere vari pezzi uniti tramite lavorazione meccanica, con o senza troppopieno.

Esse possono includere un sifone.

Le pilette di scarico non dotate di sifone devono avere un'uscita filettata o liscia delle dimensioni indicate nel prospetto 1 della norma **UNI EN 274-1**.

Le pilette di scarico possono essere dotate di una griglia fissa o rimovibile.

65.5 Prova di sbalzo termico per pilette di scarico e i sifoni. Tenuta

Le pilette di scarico e i sifoni devono essere sottoposti al passaggio di acqua calda e fredda per cinque cicli, come di seguito indicato:

- X l/s di acqua a una temperatura di 0 °C per 15 min con una portata costante;

- X l/s di acqua a una temperatura di 20 ± 5 °C per 10 minuti con una portata costante.

Il valore di X è la portata minima indicata nel prospetto 3 della norma **UNI EN 274-1**, ma con un massimo di 0,5 l/s.

L'acqua deve entrare nella piletta di scarico alla temperatura richiesta.

65.6 Tenuta di pilette di scarico con tappo o valvola

La tenuta di pilette di scarico con tappo o valvola, in conformità alla norma **UNI EN 274-2**, deve essere verificata:

- installando la piletta di scarico sul fondo del serbatoio di prova con il tappo in posizione o la valvola chiusa;

- riempiendo il serbatoio di prova con acqua a un'altezza di 120 mm e raccogliendo l'eventuale acqua che passa attraverso la valvola o il tappo della piletta di scarico durante un periodo di un'ora;

- misurando la quantità di acqua raccolta.

35.7 Tenuta dei sifoni

Tutti i componenti e i raccordi del sifone, in conformità alla norma **UNI EN 274-2**, devono essere sottoposti a una pressione d'acqua di 0,01 MPa (0,1 bar) per un periodo di cinque minuti. Per i sifoni sottoposti a una prova di sbalzo termico, la tenuta deve essere verificata immediatamente dopo la prova.

35.8 Marcatura

Tutti i dispositivi di scarico, posti in opera, devono essere marcati indelebilmente almeno con:

- il nome o il marchio del fabbricante;

- **UNI EN 274**.

Se la marcatura del prodotto non è praticabile, tale informazione deve essere riportata sull'imballaggio del prodotto.

35.9 Norme di riferimento

UNI EN 274-1 - *Dispositivi di scarico per apparecchi sanitari. Requisiti;*

UNI EN 274-2 - *Dispositivi di scarico per apparecchi sanitari. Metodi di prova;*

UNI EN 274-3 - *Dispositivi di scarico per apparecchi sanitari. Controllo qualità;*

UNI EN 15334 - *Apparecchi sanitari. Dispersioni metacriliche ad alto contenuto di cariche.*

Art. 66. Tubazioni per impianti di adduzione dell'acqua, gas, fognature, ecc.

Prima dell'accettazione di ciascun lotto di fornitura di tubi e accessori, il direttore dei lavori, in contraddittorio con l'appaltatore, deve eseguire dei controlli in cantiere e presso laboratori ufficiali sul prodotto fornito secondo le modalità di seguito indicate:

- presso gli stabilimenti di produzione e/o di rivestimento;
- verifica del ciclo di produzione e controllo dimensionale dei tubi;
- controllo della composizione chimica;
- controllo delle caratteristiche meccaniche;
- prova di trazione sia sul materiale base del tubo sia sul cordone di saldatura (per la determinazione del carico unitario di rottura, del carico unitario di snervamento e dell'allungamento percentuale);
- prova di curvatura (bending test);
- prova di schiacciamento;
- prova di piegamento;
- prove non distruttive (radiografiche, elettromagnetiche, a ultrasuoni, con liquidi penetranti);
- controllo dei rivestimenti (spessori e integrità), controllo con holiday detector a 15 kV del rivestimento esterno.
- presso il deposito di stoccaggio:
- controllo visivo volto ad accertare l'integrità dei tubi, in particolare della smussatura per la saldatura di testa e del rivestimento interno ed esterno dei tubi.

Nel caso in cui il controllo della qualità in fase di accettazione risultasse non conforme alle specifiche di progetto e delle specifiche norme UNI, il direttore dei lavori notificherà per iscritto i difetti riscontrati all'appaltatore, che avrà cinque giorni di tempo per effettuare le proprie verifiche e presentare le proprie controdeduzioni in forma scritta.

In caso di discordanza tra i risultati ottenuti, si provvederà entro i dieci giorni successivi ad attuare ulteriori verifiche, da eseguire in conformità alle normative di riferimento presso istituti esterni specializzati, scelti insindacabilmente dal committente e abilitati al rilascio delle certificazioni a norma di legge, eventualmente alla presenza di rappresentanti del committente e dell'appaltatore. Anche tali ulteriori verifiche saranno a totale carico dell'appaltatore e avranno valore definitivo circa la rispondenza o meno della fornitura ai requisiti contrattuali.

66.1 Tubi in acciaio

In generale, un primo riferimento è dato dalla C.M. 5 maggio 1966, n. 2136, che riporta le prescrizioni per i tubi di acciaio per acquedotti, ricavati da lamiera curvate con saldature longitudinali o elicoidali, con estremità per giunzioni di testa o a bicchiere. Tali indicazioni, però, devono essere integrate con le norme UNI applicabili.

L'acciaio delle lamiere deve essere di qualità e avere, di norma, caratteristiche meccaniche e chimiche rientranti in uno dei tipi di acciaio saldabili delle tabelle UNI EN 10025 o caratteristiche analoghe, purché rientranti nei seguenti limiti:

- carico unitario di rottura a trazione non minore di 34 kg/mm²;
- rapporto tra carico di snervamento e carico di rottura non superiore a 0,80;
- contenuto di carbonio non maggiore di 0,29%;
- contenuto di fosforo non maggiore di 0,05%;
- contenuto di zolfo non maggiore di 0,05%;
- contenuto di fosforo e zolfo nel complesso non maggiore di 0,08%;
- contenuto di manganese non maggiore di 1,20%;
- contenuto di carbonio e di manganese tali che la somma del contenuto di carbonio e di 1/6 di quello di manganese non sia superiore a 0,45%.

NORME DI RIFERIMENTO

UNI EN 10224 - *Tubi e raccordi di acciaio non legato per il convogliamento di liquidi acquosi inclusa l'acqua per il consumo umano. Condizioni tecniche di fornitura;*

UNI EN 10326 - *Nastri e lamiere di acciaio per impieghi strutturali rivestiti per immersione a caldo in continuo. Condizioni tecniche di fornitura;*

UNI EN 10025 - *Prodotti laminati a caldo di acciai non legati per impieghi strutturali. Condizioni tecniche di fornitura.*

66.1.1 Tolleranze

La C.M. 5 maggio 1966, n. 2136 stabilisce le seguenti tolleranze:

- spessore della lamiera al di fuori dei cordoni di saldatura;
 - in meno: 12,5% ed eccezionalmente 15% in singole zone per lunghezze non maggiori del doppio del diametro del tubo;
 - in più: limitate dalle tolleranze sul peso;
 - diametro esterno $\pm 1,5\%$ con un minimo di 1 mm.
 - diametro esterno delle estremità calibrate dei tubi con estremità liscia per saldatura di testa per una lunghezza non maggiore di 200 mm dalle estremità:
 - 1 mm per tubi del diametro fino a 250 mm;
 - 2,5 mm;
 - 1 millimetro per tubi del diametro oltre i 250 mm.
- L'ovalizzazione delle sezioni di estremità sarà tollerata entro limiti tali da non pregiudicare l'esecuzione a regola d'arte della giunzione per saldatura di testa.
- sul diametro interno del bicchiere per giunti a bicchiere per saldatura: + 3 mm. Non sono ammesse tolleranze in meno;
 - sul peso calcolato in base alle dimensioni teoriche e al peso specifico di $7,85 \text{ kg/cm}^3$ sono ammesse le seguenti tolleranze:
 - sul singolo tubo: + 10%; - 8%;
 - per partite di almeno 10 t: $\pm 7,5\%$.

66.1.2 Tipologie tubi

I tubi di acciaio possono essere senza saldatura o saldati e a ogni diametro deve corrispondere una pressione massima d'esercizio.

Le tubazioni di uso più frequente hanno uno spessore detto *della serie normale*, mentre quelle con spessore minimo si definiscono *della serie leggera*.

TUBI SENZA SALDATURA

I tubi senza saldatura devono essere conformi alla norma **UNI EN 10224**.

I tubi commerciali sono forniti in lunghezza variabile da 4 a 8 m, con tolleranze di + 10 mm per i tubi fino a 6 m e di + 15 mm per tubi oltre 6 m. Le tolleranze sono quelle indicate dalla tabella 9 della norma **UNI EN 10224**. Per i tubi commerciali, le tolleranze sul diametro esterno, sullo spessore e sulla lunghezza, sono stabilite dal punto 7.7 della norma **UNI EN 10224**.

I tubi commerciali sono solitamente forniti senza collaudo. Gli altri tipi di tubi devono essere sottoposti a prova idraulica dal produttore che dovrà rilasciare, se richiesta, apposita dichiarazione. L'ovalizzazione non deve superare i limiti di tolleranza stabiliti per il diametro esterno.

NORME DI RIFERIMENTO

UNI EN 10224 - *Tubi e raccordi di acciaio non legato per il convogliamento di liquidi acquosi inclusa l'acqua per il consumo umano. Condizioni tecniche di fornitura;*

UNI EN 10216-1 - *Tubi senza saldatura di acciaio per impieghi a pressione. Condizioni tecniche di fornitura. Tubi di acciaio non legato per impieghi a temperatura ambiente;*

UNI EN 10255 - *Tubi di acciaio non legato adatti alla saldatura e alla filettatura. Condizioni tecniche di fornitura;*

UNI EN 10208-1 - *Tubi di acciaio per condotte di fluidi combustibili. Condizioni tecniche di fornitura. Tubi della classe di prescrizione A;*

UNI EN 10208-2 - *Tubi di acciaio per condotte di fluidi combustibili. Condizioni tecniche di fornitura. Tubi della classe di prescrizione B.*

TUBI CON SALDATURA

Per l'accettazione dei tubi con saldatura si farà riferimento alle seguenti norme:

UNI EN 10217-1 - *Tubi saldati di acciaio per impieghi a pressione. Condizioni tecniche di fornitura. Tubi di acciaio non legato per impiego a temperatura ambiente;*

UNI EN 10217-2 - *Tubi saldati di acciaio per impieghi a pressione. Condizioni tecniche di fornitura. Parte 2: Tubi saldati elettricamente di acciaio non legato e legato per impieghi a temperatura elevata;*

UNI EN 10217-3 - Tubi saldati di acciaio per impieghi a pressione. Condizioni tecniche di fornitura. Parte 3: Tubi di acciaio legato a grano fine;

UNI EN 10217-4 - Tubi saldati di acciaio per impieghi a pressione. Condizioni tecniche di fornitura. Parte 4: Tubi saldati elettricamente di acciaio non legato per impieghi a bassa temperatura;

UNI EN 10217-5 - Tubi saldati di acciaio per impieghi a pressione. Condizioni tecniche di fornitura. Parte 5: Tubi saldati ad arco sommerso di acciaio non legato e legato per impieghi a temperatura elevata;

UNI EN 10217-6 - Tubi saldati di acciaio per impieghi a pressione. Condizioni tecniche di fornitura. Parte 6: Tubi saldati ad arco sommerso di acciaio non legato per impieghi a bassa temperatura;

UNI EN 10217-7 - Tubi saldati di acciaio per impieghi a pressione. Condizioni tecniche di fornitura. Parte 7: Tubi di acciaio inossidabile.

66.1.3 Designazione e marcatura dei materiali

La designazione dei tubi d'acciaio deve comprendere:

- la denominazione "tubo";
- la norma UNI di riferimento;
- il diametro esterno;
- altre indicazioni facoltative;
- tolleranze sulla lunghezza;
- lunghezza, se diversa da quella normale.

66.1.4 Rivestimento interno

Il rivestimento interno, al controllo visivo, deve essere uniforme e privo di difetti. Lo spessore minimo del rivestimento è previsto dalla norma **UNI ISO 127**.

I tubi devono essere trattati all'interno con un adeguato rivestimento, a protezione della superficie metallica dall'azione aggressiva del liquido convogliato.

I rivestimenti più impiegati sono:

- bitume di 2-4 mm di spessore;
- resine epossidiche di 0,5-1 mm;
- polveri poliammidiche applicate per proiezione elettrostatica e polimerizzate in forno.

La malta cementizia centrifugata e opportunamente dosata per il rivestimento interno deve essere costituita unicamente da acqua potabile, sabbia fine quarzosa e cemento Portland. Le caratteristiche meccaniche del rivestimento interno devono essere tali da caratterizzarlo come un vero e proprio tubo in cemento autoportante di elevata resistenza, per il quale il tubo dovrà agire praticamente come armatura.

NORME DI RIFERIMENTO

UNI ISO 127 - Lattice naturale concentrato. Determinazione del numero di KOH;

UNI ISO 6600 - Tubi di ghisa sferoidale. Rivestimento interno di malta cementizia centrifugata. Controlli di composizione della malta subito dopo l'applicazione;

UNI ISO 4179 - Tubi di ghisa sferoidale per condotte con e senza pressione. Rivestimento interno di malta cementizia centrifugata. Prescrizioni generali (n.d.r. ritirata senza sostituzione).

66.1.5 Rivestimento esterno

I rivestimenti esterni delle tubazioni in acciaio possono essere realizzati mediante (**UNI ISO 127**):

- primo strato bituminoso, di catrame o di resina sintetica;
- uno o più strati protettivi a base di bitume;
- uno o più strati di armatura in velo di vetro inserito in ogni strato protettivo.

Il rivestimento esterno, al controllo visivo, deve essere uniforme e privo di difetti.

La classe di spessore del rivestimento deve essere conforme alla norma **UNI ISO 127**.

Per ulteriori sistemi di rivestimento (protezione catodica, antisolare, ambiente aggressivo, meccanica, ecc.) si rimanda alla citata norma **UNI ISO 127**.

La protezione meccanica con feltro o altro materiale simile deve essere applicata sul rivestimento ancora caldo e non indurito e prima dell'applicazione della protezione antisolare. Negli altri, la protezione meccanica può essere applicata durante la posa in opera della tubazione.

I rivestimenti di cui sopra possono essere realizzati in cantiere dopo il montaggio della tubazione o in stabilimento. In generale, la superficie da rivestire deve essere opportunamente preparata e pulita per l'applicazione del rivestimento, per favorirne l'aderenza.

Tabella 66.1. Tubazioni in acciaio serie leggera

d_n	Diametro esterno	Spessore	Diametro esterno		Massa lineica		Designazione abbreviata della filettatura
	D (mm)	s (mm)	max (mm)	min (mm)	Estremità lisce (kg/m)	Estremità filettate e manicottate (kg/m)	
10 15 20 25	17,2 21,3	2,0 2,3 2,3	17,4 21,7	16,7 21,0	0,742 1,08	0,748 1,09	3/8 1/2 3/4 1 1
32 40 50 65	26,9 33,7	2,9 2,9 2,9	27,1 34,0	26,4 33,2	1,39 2,20	1,40 2,22	¼ 1 ½ 2 2 ½ 3
80 100	42,4 48,3	3,2 3,2 3,6	42,7 48,6	41,9 47,8	2,82 3,24	2,85 3,28	4
	60,3 76,1	4,0	60,7 76,3	59,6 75,2	4,49 5,73	4,56 5,85	
	88,9 114,3		89,4 114,9	87,9 113,0	7,55 10,8	7,72 11,1	

Tabella 66.2. Tubazioni in acciaio serie media

d_n	Diametro esterno	Spessore	Diametro esterno		Massa lineica		Designazione abbreviata della filettatura
	D (mm)	s (mm)	max (mm)	min (mm)	Estremità lisce (kg/m)	Estremità filettate e manicottate (kg/m)	
10 15 20 25	17,2 21,3	2,3 2,6 2,6	17,5 21,8	16,7 21,0	0,893 1,21	0,845 1,22	3/8 1/2 3/4 1 1
32 40 50 65	26,9 33,7	3,2 3,2 3,2	27,3 34,2	26,5 33,3	1,56 2,41	1,57 2,43	¼ 1 ½ 2 2 ½ 3
80 100	42,4 48,3	3,6 3,6 4,0	42,9 48,8	42,0 47,9	3,10 3,56	3,13 3,60	4
	60,3 76,1	4,5	60,8 76,6	59,7 75,3	5,03 6,42	5,10 6,54	
	88,9 114,3		89,5 115,0	88,00 113,1	8,36 12,2	8,53 12,5	

Tabella 66.3. Tubazioni in acciaio serie pesante

d_n	Diametro esterno	Spessore	Diametro esterno		Massa lineica		Designazione abbreviata della filettatura
	D (mm)	s (mm)	max (mm)	min (mm)	Estremità lisce (kg/m)	Estremità filettate e manicottate (kg/m)	
10 15 20 25	17,2 21,3	2,9 3,2 3,2	17,5 21,8	16,7 21,0	1,02 1,44	1,03 1,45	3/8 1/2 3/4 1 1
32 40 50 65	26,9 33,7	4,0 4,0 4,0	27,3 34,2	26,5 33,3	1,87 2,93	1,88 2,95	¼ 1 ½ 2 2 ½ 3
80 100	42,4 48,3	4,5 4,5 5,0	42,9 48,8	42,0 47,9	3,79 4,37	3,82 4,41	4
	60,3 76,1	5,4	60,8 76,6	59,7 75,3	6,19 7,93	6,26 8,05	
	88,9 114,3		89,5 115,0	88,9 113,1	10,3 14,5	10,5 14,8	

Tabella 66.4. Valori di tolleranza per i tubi in acciaio con riferimento alla norma UNI 8863

Tipo	Spessore		Massa lineica	
	+	-	+	-
Saldati	No	10%	10%	8%

Non saldati	No	12,5%	10%	10%
-------------	----	-------	-----	-----

66.2 Tubazioni in gres

I tubi e gli elementi complementari in gres devono essere realizzati con impasti omogenei di argille idonee, sottoposte successivamente a cottura ad alte temperature. Le superfici degli elementi possono essere verniciate sia internamente che esternamente, ad eccezione del bicchiere di giunzione e della punta delle canne. Sono ammessi piccoli difetti visivi, quali asperità sulla superficie.

La norma **UNI EN 295** definisce le esigenze cui devono conformarsi i tubi e gli elementi complementari di gres a giunzione flessibile con o senza manicotto, destinati alla costruzione di sistemi di fognatura.

66.2.1 Dimensioni

I diametri nominali minimi ammessi sono quelli del prospetto I della norma **UNI EN 295-1**, che vanno da 100 mm a 1200 mm. La norma ammette anche diametri maggiori a certe condizioni.

Le lunghezze nominali in relazione al diametro nominale sono riportate nel prospetto II della citata norma **UNI EN 295-1**. La tolleranza ammessa per i tubi e per gli elementi complementari deve essere contenuta entro - 1% e + 4%, con un minimo di ± 10 mm.

66.2.2 Sistemi di giunzione

Le caratteristiche del materiale impiegato e gli aspetti funzionali delle giunzioni sono indicati dalla norma **UNI EN 295** (parti 1, 2 e 3).

La giunzione si fabbrica in stabilimento, colando resina poliuretana liquida attorno alla punta e all'interno del bicchiere dei tubi e pezzi speciali di gres.

Gli elementi di tenuta in poliuretano, sottoposti alle prove previste dal punto 15 della norma **UNI EN 295-3**, devono rispettare le limitazioni del prospetto VII della norma **UNI EN 295-1**. In particolare, le guarnizioni devono avere le seguenti caratteristiche:

- resistenza a trazione: ≥ 2 N/mm²;
- allungamento a rottura: $\geq 90\%$;
- durezza: 67 ± 5 shore A.

Le guarnizioni ad anello di gomma devono essere sottoposte alla prova di ozono, secondo le modalità di cui al punto 14 della norma **UNI EN 295-3**.

I giunti a manicotto di polipropilene, prodotti da fabbricanti in possesso dei requisiti di cui alla norma **UNI EN 295**, devono essere sottoposti alle prove di cui alla norma **UNI EN 295-3** (punto 16) e soddisfare le prescrizioni (indice di rammollimento, resistenza a trazione, allungamento di rottura e temperatura elevata) del prospetto VIII della norma **UNI EN 295-1**. Tali giunti, se approvvigionati da fornitore esterno, devono essere sottoposti alla prova di cui al punto 17 della norma **UNI EN 295-3**, resistendo a una pressione interna di acqua non inferiore a 60 kPa.

Le tubazioni e i pezzi speciali sono predisposti, per la posa in opera, con il bicchiere verso monte, entro il quale si dispone la punta del pezzo successivo.

Per le giunzioni, la norma **UNI EN 295** prevede i seguenti materiali:

- guarnizioni ad anello di gomma;
- elementi di tenuta di poliuretano;
- giunti a manicotto in polipropilene.

I sistemi di giunzione devono essere in grado di garantire un'omogenea velocità di scorrimento e tenuta idraulica nei confronti di una pressione interna o esterna di 50 kN/m² (0,5 bar) con deviazione angolare rispettivamente di 80 mm/m per d_n 100-200, di 30 mm/m per d_n 225/500, di 20 mm/m per d_n 600-800 e di 10 mm/m per $d_n > 800$.

Il collegamento tra le tubazioni si realizza per semplice infilaggio della punta in gres nel bicchiere munito di anello in gomma.

Nel caso di utilizzo di condotte con sezione ridotta, per esempio allacciamenti, queste possono presentare un nuovo sistema di giunzione realizzato con il posizionamento in fabbrica di un anello in gomma all'interno del bicchiere della tubazione.

Altri materiali impiegati per le giunzioni devono rispondere alle indicazioni tecniche fornite dal produttore, come indicato al punto 3.1.5 della norma **UNI EN 295-1**.

Per la tenuta all'acqua dei sistemi di giunzione si eseguirà la prova secondo il punto 9 della norma UNI EN 295-3.

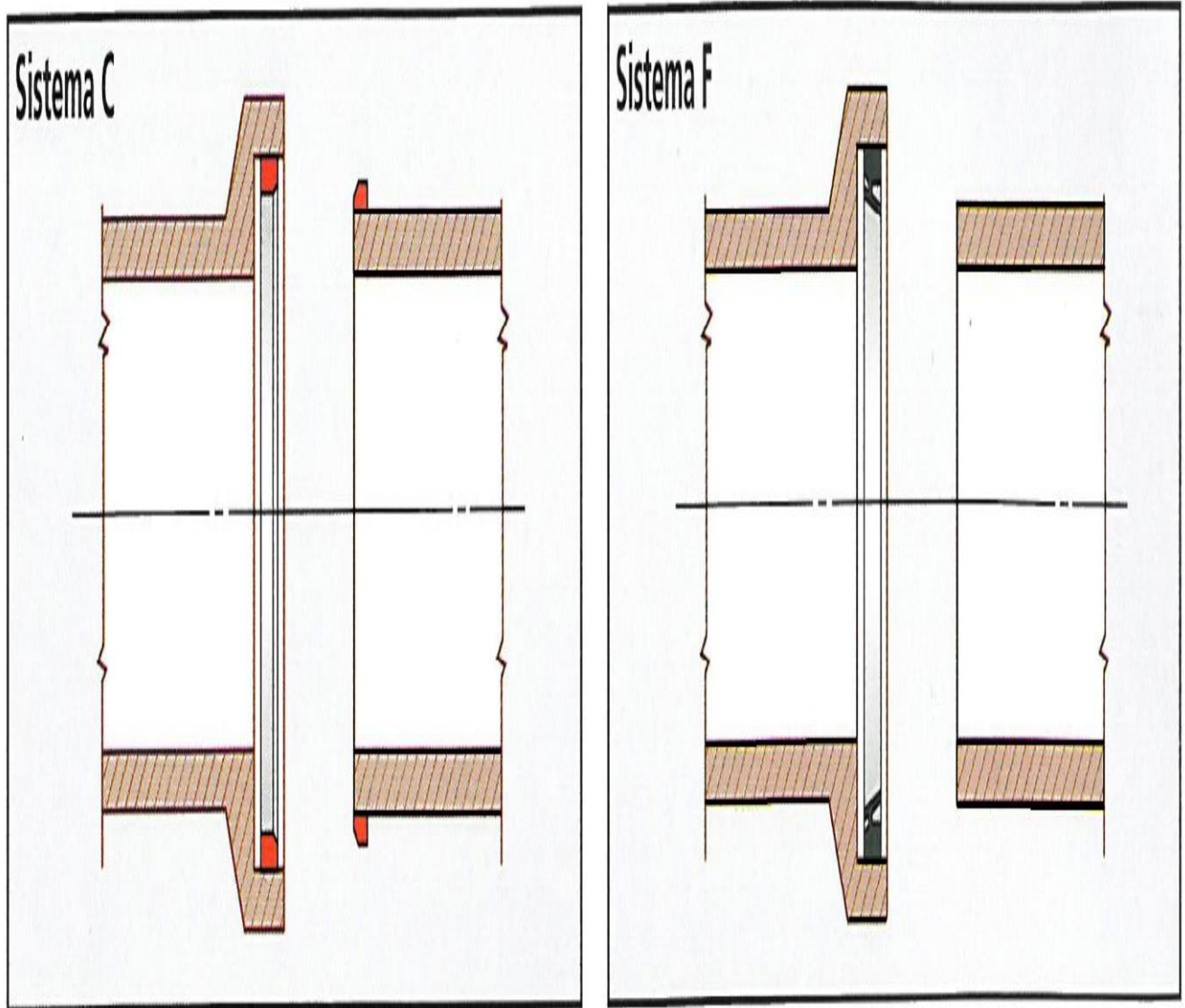


Figura 66. 1
Sistemi di giunzioni tubi in gres con giunto a bicchiere e guarnizione elastica
(modificata norma UNI EN 295)

66.2.3 Norme di riferimento

Per gli elementi in gres si farà riferimento alle norme di seguito riportate.

a) tubi:

UNI EN 295-1 - Tubi ed elementi complementari di gres e relativi sistemi di giunzione, destinati alla realizzazione di impianti di raccolta e smaltimento di liquami. Specificazioni;

UNI EN 295-2 - Tubi ed elementi complementari di gres e relativi sistemi di giunzione, destinati alla realizzazione di impianti di raccolta e smaltimento di liquami. Controllo della qualità e campionamento;

UNI EN 295-3 - Tubi ed elementi complementari di gres e relativi sistemi di giunzione, destinati alla realizzazione di impianti di raccolta e smaltimento di liquami. Metodi di prova;

UNI EN 295-4 - Tubi ed elementi complementari di gres e relativi sistemi di giunzione, destinati alla realizzazione di impianti di raccolta e smaltimento di liquami. Requisiti per elementi complementari speciali, elementi di adattamento e accessori compatibili;

UNI EN 295-5 - Tubi ed elementi complementari di gres e relativi sistemi di giunzione, destinati alla realizzazione di impianti di raccolta e smaltimento di liquami. Requisiti per i tubi perforati e per gli elementi complementari di gres;

UNI EN 295-6 - Tubi ed elementi complementari di gres e relativi sistemi di giunzione, destinati alla realizzazione di impianti di raccolta e smaltimento di liquami. Requisiti per pozzetti di gres;

UNI EN 295-7 - Tubi ed elementi complementari di gres e relativi sistemi di giunzione, destinati alla realizzazione di impianti di raccolta e smaltimento di liquami. Requisiti per tubi e sistemi di giunzione di gres per tubazioni con posa a spinta.

b) mattoni, mattonelle e fondi fogna di gres per condotte di liquidi:

UNI 9459 - Mattoni, mattonelle e fondi fogna di gres per condotte di liquidi. Caratteristiche e prove.

66.3 Tubazioni in PVC

Le principali norme di riferimento per le condotte in PVC pieno e strutturato sono:

- per i fluidi in pressione: **UNI EN 1452**;
- per gli scarichi nei fabbricati: **UNI EN 1329** e **UNI 1543** (PVC strutturato);
- per le fognature: **UNI EN 1401**;
- per gli scarichi industriali: **UNI EN ISO 15493**.

66.3.1 Tubazioni per adduzione d'acqua

La norma **UNI EN 1452-1** specifica gli aspetti generali dei sistemi di tubazioni di policloruro di vinile non plastificato (PVC-U) nel campo dell'adduzione d'acqua. Le parti comprese tra la seconda e la quinta della stessa norma si applicano ai tubi, raccordi, valvole e attrezzature ausiliarie di PVC-U e anche alle loro giunzioni e alle giunzioni con componenti di altri materiali plastici e non plastici, che possono essere utilizzati per gli impieghi seguenti:

- condotte principali e diramazioni interrate;
- trasporto di acqua sopra terra sia all'esterno che all'interno degli edifici;
- fornitura di acqua sotto pressione a circa 20 °C (acqua fredda), destinata al consumo umano e per usi generali.

La norma è anche applicabile ai componenti per l'adduzione d'acqua fino 45 °C compresi.

Le caratteristiche della polvere di PVC devono rispondere ai requisiti della norma **UNI EN 1452-1** e soddisfare la tabella 66.5.

Tabella 66.5. Caratteristiche della resina (polvere) di PVC

Caratteristiche	Requisiti
Valore <i>K</i>	65÷70
Peso specifico apparente	0,5÷0,6
Granulometria	> 250 mm 5% max < 63 mm 5% max
VCM residuo (vinil cloruro monomero)	< 1 ppm (1 mg/kg max)
Sostanze volatili	≤ 0,3%

66.3.1.1 Composizione di PVC-U

Il materiale con cui sono prodotti i tubi in PVC-U, i raccordi e le valvole deve essere una composizione (compound) di policloruro di vinile non plastificato. Questa composizione deve consistere di una resina PVC-U, alla quale sono aggiunte le sostanze necessarie per facilitare la fabbricazione di tubi, raccordi e valvole conformi alle varie parti della norma **UNI EN 1452**.

Nessuno degli additivi deve essere utilizzato, separatamente o insieme agli altri, in quantità tali da costituire un pericolo tossico, organolettico o microbiologico o per influenzare negativamente la fabbricazione o le proprietà di incollaggio del prodotto o, ancora, per influire negativamente sulle sue proprietà, fisiche o meccaniche (in particolare la resistenza agli urti e la resistenza meccanica a lungo termine), come definito in varie parti della norma **UNI EN 1452**.

Non è ammesso l'impiego di:

- plastificanti e/o cariche minerali che possano alterare le caratteristiche meccaniche e igieniche del tubo;

- PVC proveniente dalla rigenerazione di polimeri di recupero, anche se selezionati;
- materiale di primo uso estruso, ottenuto cioè dalla molitura di tubi e raccordi, già estrusi anche se aventi caratteristiche conformi alla presente specifica.

Le caratteristiche del blend in forma di tubo devono rispondere ai requisiti della norma **UNI EN 1452-1** e soddisfare la tabella 36.6.

Tabella 66.6. Caratteristiche della miscela

Caratteristiche	Requisiti
M.R.S. (secondo ISO/TR 9080)	≥ 25 MPa
Peso specifico	$1,35 \div 1,46$ g/cm ³
Carico unitario a snervamento	≥ 48 MPa
Allungamento a snervamento	$< 10\%$
Modulo di elasticità	> 3000 MPa
Coefficiente di dilatazione termica lineare	$0,06 \div 0,08$ mm/m°C
Conduttività termica	$0,13$ kcal/mh°C

66.3.1.2 Aspetto e colore dei tubi

I tubi all'esame visivo senza ingrandimento devono avere le superfici interne ed esterne lisce, pulite ed esenti da screpolature, cavità e altri difetti superficiali suscettibili di impedire la conformità alla presente norma. Il materiale non deve contenere alcuna impurità visibile senza ingrandimento. Le estremità dei tubi devono essere tagliate nettamente, perpendicolarmente all'asse del tubo.

I tubi devono essere di colore grigio, blu o crema. Il colore dei tubi deve essere uniforme per tutto il loro spessore. Per le applicazioni sopra terra non devono essere impiegati tubi di colore crema. In considerazione dell'eventuale esposizione ai raggi solari, un pur minimo abbassamento della tonalità del colore su di una parte del tubo non deve compromettere l'idoneità del tubo all'impiego e costituire un conseguente motivo di rifiuto della fornitura.

La parete del tubo deve essere opaca e non deve trasmettere più dello 0,2% della luce visibile, misurata secondo la norma **UNI EN 578**. Questo requisito non è applicabile ai tubi di colore crema.

66.3.1.3 Caratteristiche meccaniche

Le caratteristiche meccaniche e fisiche dei tubi devono rispondere ai requisiti della norma **UNI EN 1452-2** e soddisfare la tabella 36.7.

Tabella 66.7. Caratteristiche meccaniche e fisiche dei tubi

Caratteristiche	Requisiti	Metodi di prova
Resistenza all'urto	$T = 0$ °C-TIR $< 10\%$ conformi al prospetto 6 della norma UNI EN 1452-2	UNI EN 744
Resistenza alla pressione intera	Nessun cedimento durante la prova 20 °C/1h/ $\sigma = 42$ MPa 20 °C/100 h/ $\sigma = 35$ MPa 60 °C/1000 h/ $\sigma = 12,5$ MPa	UNI EN 921
Temperatura di rammollimento Vicat (VST)	> 80 °C	conformi alla norma UNI EN 727
Ritiro longitudinale	$\leq 5\%$ Il tubo non deve presentare delaminazione, bolle o rotture	temperatura di prova: 150 °C tempo di immersione: - $e \leq 8$ mm: 15 min; - $e > 8$ mm: 30 min. oppure: temperatura di prova: 150 °C tempo di immersione: - $e \leq 8$ mm: 30 min; - $e > 8$ mm: 60 min,
		UNI EN 743. Metodo A: bagno liquido
		UNI EN 743. Metodo B: in aria
Resistenza al dicloro- metano ad una temperatura specificata	Nessun attacco in alcuna parte della superficie della provetta	temperatura di prova: 15 °C tempo di immersione: 30 min
		UNI EN 580

66.3.1.4 Caratteristiche geometriche

I tubi devono essere dei formati (SDR) previsti dalla premessa nazionale alla norma UNI EN 1452 e avere dimensioni conformi ai valori riportati nei prospetti 1, 2 e 3 del capitolo 6 della norma UNI EN 1452-2 - Caratteristiche geometriche.

Il diametro esterno nominale d_n di un tubo deve essere conforme al prospetto 1 della norma UNI EN 1452-2.

Il diametro esterno medio d_{em} di un tubo deve essere conforme al relativo diametro esterno nominale d_n entro le tolleranze date nel prospetto 1 della norma UNI EN 1452-2.

Le tolleranze per lo scostamento della circolarità devono essere conformi al prospetto 1 della norma UNI EN 1452-2.

La lunghezza nominale del tubo, normalmente di 6 m, deve essere una lunghezza minima, che non deve comprendere la profondità delle parti del bicchiere.

Tabella 66.8. Spessori minimi di parete dei tubi

Diametro esterno nominale d_n (mm)	Spessore di parete nominale (minimo) (mm)			
	PN 6 bar	PN 10 bar	PN 16 bar	PN 20 bar
20	-	-	1,5	1,9
25			1,9	2,3
32		1,6	2,4	2,9
40	1,5	1,9	3,0	3,7
50	1,6	2,4	3,7	4,6
63	2,0	3,0	4,7	5,8
75	2,3	3,6	5,6	6,8
90	2,8	4,3	6,7	8,2
110	2,7	4,2	6,6	8,1
125	3,1	4,8	7,4	9,2
140	3,5	5,4	8,3	10,3
160	4,0	6,2	9,5	11,8
180	4,4	6,9	10,7	13,3
200	4,9	7,7	11,9	14,7
225	5,5	8,6	13,4	16,6
250	6,2	9,6	14,8	18,4
280	6,9	10,7	16,6	20,6
315	7,7	12,1	18,7	23,2
355	8,7	13,6	21,1	26,1
400	9,8	15,3	23,7	29,4
450	11,0	17,2	26,7	33,1
500	12,3	19,1	29,7	36,8
630	15,4	24,1	-	-
710	17,4	27,2		
800	19,6	30,6		
900	22,0	-		
1000	24,5			

66.3.1.5 Spessori di parete e relative tolleranze

Gli spessori nominali di parete e_n sono classificati in base alle serie dei tubi S.

Lo spessore nominale di parete corrisponde allo spessore di parete minimo ammissibile.

Lo spessore nominale di parete deve essere conforme al prospetto 2 della norma UNI EN 1452-2, appropriato alla serie del tubo.

La tolleranza per lo spessore di parete medio e_m deve essere conforme al prospetto 3 della norma UNI EN 1452-2.

66.3.1.6 Estremità dei tubi per giunti con guarnizione o incollati

Le estremità lisce dei tubi, da utilizzare con guarnizioni elastomeriche o con bicchieri incollati, devono essere smussate come illustrato in figura 3 della norma UNI EN 1452-2. I tubi a estremità lisce, da utilizzare per altri giunti incollati, non devono avere bordi acuminati come previsto dalla stessa norma.

66.3.1.7 Guarnizioni di tenuta

Il materiale impiegato per gli anelli di tenuta utilizzati nelle giunzioni dei tubi deve rispondere alla norma UNI EN 681-1 e deve essere conforme alla classe appropriata. Le guarnizioni devono essere assolutamente atossiche secondo le normative cogenti (disciplina igienico sanitaria).

Il sistema di giunzione, per ciascuna classe di pressione (PN) presente nella fornitura, deve rispondere ai requisiti della norma UNI EN 1452-5 ed essere testato secondo le norme:

UNI EN ISO 13844 - *Guarnizioni elastomeriche per giunti a bicchiere per l'uso con tubi di PVC-U. Metodo di prova per la tenuta a pressioni negative;*

UNI EN ISO 13845 - *Guarnizioni elastomeriche per giunti a bicchiere per l'uso con tubi di PVC-U. Metodo di prova per la tenuta alla pressione interna con deflessione angolare del giunto.*

66.3.1.8 Marcatura

I particolari della marcatura devono essere stampati o formati direttamente sul tubo a intervalli massimi di 1 m, in modo che dopo immagazzinamento, esposizione alle intemperie, maneggio e posa in opera, la leggibilità sia mantenuta durante l'uso del prodotto. La marcatura non deve provocare fessure o altri tipi di deterioramento del prodotto. Il colore delle informazioni stampate deve essere differente dal colore di base dei tubi. I caratteri della marcatura devono essere tali da essere leggibili senza ingrandimento.

La marcatura degli elementi eseguita in modo chiaro e durevole dovrà riportare almeno le seguenti indicazioni:

- numero della norma di sistema (EN 1452);
- nome del fabbricante e/o marchio commerciale;
- materiale;
- diametro esterno nominale d_n ;
- spessore di parete e_n ;
- pressione nominale PN1;
- informazioni del fabbricante;
- numero della linea di estrusione.

I tubi da impiegare specificamente per la distribuzione di acqua pubblica devono inoltre riportare una marcatura con la parola *acqua*.

66.3.2 Tubazioni per fognature e scarichi interrati non in pressione

66.3.2.1 Requisiti della materia prima dei tubi e dei raccordi

Il materiale con il quale i tubi devono essere fabbricati consta di una miscela a base di polivinilcloruro e additivi necessari alla trasformazione.

Il PVC nei tubi deve essere almeno l'80% sulla miscela totale.

Il PVC nei raccordi deve essere almeno l'85% sulla miscela totale.

La formulazione deve garantire la prestazione dei tubi e dei raccordi nel corso dell'intera vita dell'opera. La quantità minima di resina PVC nel materiale costituente i tubi e i raccordi deve essere quella prescritta dalle norme di riferimento:

- tubi: contenuto di PVC $\geq 80\%$ in massa verificato secondo la norma UNI EN 1905 - *Sistemi di tubazioni di materia plastica. Tubi, raccordi e materiali di policloruro di vinile non plastificato (PVC-U). Metodo di valutazione del contenuto di PVC in base al contenuto totale di cloro;*

- raccordi: contenuto di PVC $\geq 85\%$ in massa verificato secondo la norma UNI EN 1905 - *Sistemi di tubazioni di materia plastica. Tubi, raccordi e materiali di policloruro di vinile non plastificato (PVC-U). Metodo di valutazione del contenuto di PVC in base al contenuto totale di cloro.*

Il contenuto minimo di PVC può essere verificato su campioni prelevati in tutte le fasi del processo (durante la produzione, da magazzino, da cantiere).

Tabella 66.9. Caratteristiche della materia prima in forma di tubo

Caratteristiche	Requisiti	Parametri di prova		Metodo di prova
Contenuto di PVC	≥ 80% in massa	Determinazione analitica del contenuto di PVC in base al contenuto di cloro totale		UNI EN 1905
Massa volumica	< 1,53 g/cm ³	Prova: metodo per immersione		ISO 1183
Resistenza alla pressione interna	Nessun cedimento durante il periodo di prova	Chiusure di estremità	Tipo A o tipo B	UNI EN 921
		Temperatura di prova	60 °C	
		Orientamento	Libero	
		Numero di provette	3	
		Tensione circonferenziale	10 MPa	
		Tempo di condizionamento	1 h	
		Tipo di prova	Acqua in acqua	
		Periodo di prova	1000 h	

66.3.2.2 Caratteristiche dei tubi

I tubi in PVC-U a parete compatta devono essere conformi alla norma **UNI EN 1401-1** e classificati con codice d'applicazione U (interrati all'esterno della struttura dell'edificio) o UD (interrati sia entro il perimetro dell'edificio sia all'esterno di esso). Il sistema di giunzione a bicchiere deve essere con anello di tenuta in gomma conforme alla norma **UNI EN 681-1** e realizzato con materiale elastomerico.

66.3.2.3 Raccordi

I raccordi in PVC-U a parete compatta devono avere una classe di rigidità nominale di minimo SN 4 (kN/m²), ed essere conformi alla norma **UNI EN 1401-1** e classificati con codice d'applicazione U (interrati all'esterno della struttura dell'edificio) o UD (interrati sia entro il perimetro dell'edificio sia all'esterno di esso). Il sistema di giunzione a bicchiere deve essere con anello di tenuta in gomma conforme alla norma **UNI EN 681-1** e realizzato con materiale elastomerico.

66.3.2.4 Dimensioni dei tubi

I tubi devono avere i diametri, gli spessori e le tolleranze rispondenti ai valori riportati nella norma **UNI EN 1401**, capitolo 6, prospetti n. 3, 4, 5 e 6. In particolare, gli spessori dovranno essere conformi alla tabella 36.10, le caratteristiche meccaniche dovranno essere conformi alla tabella 44.11 e le caratteristiche fisiche dovranno essere conformi alla tabella 44.12.

Tabella 66.10. Dimensione dei tubi

Dimensione nominale (d_n/OD)	Diametro esterno nominale d_n	SN2 SDR 51		SN4 SDR 41		SN 8 SDR 34	
		e min	e max	e min	e max	e min	e max
110	110	-	-	3,2	3,8	3,2	3,8
125	125	-	-	3,2	3,8	3,7	4,3
160	160	3,2	3,8	4,0	4,6	4,7	5,4
200	200	3,9	4,5	4,9	5,6	5,9	6,7
250	250	4,9	5,6	6,2	7,1	7,3	8,3
315	315	6,2	7,1	7,7	8,7	9,2	10,4
355	355	7,0	7,9	8,7	9,8	10,4	11,7
400	400	7,9	8,9	9,8	11,0	11,7	13,1
450	450	8,8	9,9	11,0	12,3	13,2	14,8

500	500	9,8	11,0	12,3	13,8	14,6	16,3
630	630	12,3	13,8	15,4	17,2	18,4	20,5
710	710	13,9	15,5	17,4	19,4	-	-
800	800	15,7	17,5	19,6	21,8	-	-
900	900	17,6	19,6	22,0	24,4	-	-
1000	1000	19,6	21,8	24,5	27,2	-	-

Tabella 66.11. Caratteristiche meccaniche

Caratteristiche	Requisiti	Parametri di prova		Metodi di prova	
Resistenza all'urto	TIR ≤ 10%	Temperatura di prova		UNI EN 744	
		(0±1) °C			
		Mezzo di condizionamento			Acqua o aria
		Tipo di percussore			d 90
		Massa del percussore per:			
		$d_{em} = 110$ mm	1 kg		
		$d_{em} = 125$ mm	1,25 kg		
		$d_{em} = 160$ mm	1,6 kg		
		$d_{em} = 200$ mm	2,0 kg		
		$d_{em} = 250$ mm	2,5 kg		
		$d_{em} > 315$ mm	3,2 kg		
Altezza di caduta del percussore per:					
$d_{em} < 110$ mm	1600 mm				
$d_{em} > 110$ mm	2000 mm				

Tabella 36.12. Caratteristiche fisiche

Caratteristiche	Requisiti	Parametri di prova	Metodo di prova
Temperatura di rammollimento Vicat (VST)	> 79 °C	Conformi alla norma UNI EN 727	UNI EN 727
Ritiro longitudinale	≤ 5% Il tubo non deve presentare bolle o screpolature	Temperatura di prova: 150 °C tempo di immersione: - per $e \leq 8$ mm: 15 min; - per $e > 8$ mm: 30 min. oppure: Temperatura di prova: 150 °C tempo di immersione: - $e \leq 4$ mm: 30 min; - 4 mm < $e \leq 8$ mm: 60 min; - $e > 16$ mm: 120 min.	UNI EN 743. Metodo A: bagno liquido
			UNI EN 743. Metodo B: in aria
Resistenza al dicloro-metano a una temperatura specificata	Nessun attacco in alcuna parte della superficie della provetta	Temperatura di prova: 150 °C Tempo di immersione: 30 min	UNI EN 580

66.3.2.5 Marcatura

La marcatura dei tubi deve essere, su almeno una generatrice, continua e indelebile, conforme ai requisiti della norma UNI EN 1401 e contenere almeno con intervalli di massimo 2 m le seguenti informazioni:

- numero della norma: UNI EN 1401;
- codice d'area di applicazione: U e UD;
- nome del fabbricante e/o marchio di fabbrica;
- indicazione del materiale (PVC-U);
- dimensione nominale (d_n/OD);
- spessore minimo di parete (SDR);
- rigidità anulare nominale (SN);
- informazioni del fabbricante (data e luogo di produzione ai fini della rintracciabilità).

66.3.2.6 Sistema qualità e certificazioni

La ditta produttrice deve essere in possesso di certificati di conformità alla norma **UNI EN ISO 9001** del proprio sistema di qualità aziendale, rilasciata secondo la norma **UNI CEI EN 45012** da società o enti terzi riconosciuti e accreditati Sincert.

La ditta produttrice deve essere in possesso di certificati di conformità del prodotto (marchio di qualità) sull'intera gamma fornita, rilasciati secondo la norma **UNI CEI EN 45011** da enti terzi o società riconosciuti e accreditati Sincert.

La ditta produttrice deve allegare alle consegne una dichiarazione di conformità alla norma con specifico riferimento al contenuto minimo di resina PVC $\geq 80\%$ in massa per i tubi.

66.3.3 Tubazioni per scarichi (a bassa e ad alta temperatura) all'interno dei fabbricati

66.3.3.1 Materiale di base

I tubi e i raccordi devono essere realizzati con PVC-U e adeguati additivi.

Il contenuto di PVC deve essere maggiore o uguale all'80% per tubi e all'85% per i raccordi. Il valore di PVC deve essere determinato con metodo in base alla norma **UNI EN 1905**.

È ammesso l'utilizzo di materiale non vergine, secondo le modalità specificate dall'allegato A della norma **UNI EN 1329-1**.

66.3.3.2 Codice dell'area di applicazione

Nella marcatura, i tubi e i raccordi devono essere identificati dai seguenti codici, per indicare l'area di applicazione a cui sono destinati:

- codice B: per l'area di applicazione dei componenti destinati all'uso sopra terra all'interno degli edifici o per componenti all'esterno degli edifici fissati alle pareti;
- codice D: riferito a un'area sotto ed entro 1 m dall'edificio dove i tubi e i raccordi sono interrati e collegati al sistema di tubazione interrato per le acque di scarico;
- codice BD: riferito ai componenti destinati alle applicazioni in entrambe le aree B e D;
- codici U e UD: non sono compresi dalla norma **UNI EN 1329-1**. Per la relativa definizione si rimanda alla norma **UNI EN 1401-1**.

66.3.3.3 Utilizzo

La norma **UNI EN 1329-1** si applica ai tubi e ai raccordi di PVC-U, alle loro giunzioni e alle giunzioni con componenti di altri materiali plastici (marcati con B o BD) destinati ai seguenti utilizzi:

- tubazioni di scarico per acque domestiche a bassa e ad alta temperatura;
- tubi di ventilazione collegati agli scarichi di cui al punto precedente;
- scarichi di acque piovane all'interno della struttura dell'edificio.

I tubi e i raccordi possono essere utilizzati in due aree di applicazione, ovvero all'interno della struttura degli edifici (marcati con sigla B) e nel sottosuolo entro la struttura degli edifici (marcati con sigla BD). La lunghezza dei tubi non comprende il bicchiere.

Per l'uso di tubazioni interrate nell'area interna della struttura dell'edificio, si intendono solamente i componenti (marcati BD) con diametro esterno nominale uguale o maggiore di 75 mm.

66.3.3.4 Caratteristiche geometriche

Le caratteristiche geometriche sono le seguenti:

- il diametro esterno nominale è compreso tra 32-315 mm;
- l'ovalizzazione è $\leq 0,024 d_n$;
- la lunghezza tubi è definita dal produttore (escluso il bicchiere);
- lo smusso della testata del tubo ha un angolo compreso tra i 15° e i 45°;
- lo spessore della parete varia in funzione del d_n e dell'area di applicazione;

- la lunghezza, il diametro e gli spessori dei raccordi sono definiti dalla norma UNI EN 1329-1, in funzione del tipo di giunto da realizzare e dell'area di applicazione;
- i raccordi sono realizzati con curve, manicotti, riduzioni e deviatori, secondo figure definite.

66.3.3.5 Caratteristiche meccaniche

Le caratteristiche dei tubi sono identificate dalla resistenza all'urto e per aree fredde con urto a - 10 °C.

66.3.3.6 Caratteristiche fisiche

Le caratteristiche dei tubi sono identificate da:

- temperatura di rammollimento Vicat;
- ritiro longitudinale;
- resistenza di clorometano.

Le caratteristiche dei raccordi invece sono identificate da:

- temperatura di rammollimento Vicat;
- effetti calore.

Tali valori sono riassunti nella tabella 66.13.

Tabella 66.13. Caratteristiche fisiche

Caratteristiche	Requisiti	Parametri di prova		Metodo di prova
Temperatura di rammollimento Vicat (VST)	> 79 °C	Conformi alla norma UNI EN 727		UNI EN 727
Ritiro longitudinale	≤ 5% Il tubo non deve presentare bolle o screpolature	Temperatura di prova	150 °C	UNI EN 743. Metodo A: bagno liquido
		Tempo di immersione	15 min	
		oppure		
		Temperatura di prova	150 °C	UNI EN 743. Metodo B: in aria
Tempo di immersione	30 min			
Resistenza al diclorometano ad una temperatura specificata	Nessun attacco in alcuna parte della superficie della provetta	Temperatura di prova	15 °C	UNI EN 580
		Tempo di immersione	30 min	

66.3.3.7 Aspetto e colore dei tubi

I tubi all'esame visivo senza ingrandimento devono avere le superfici interne ed esterne lisce, pulite ed esenti da screpolature, cavità e altri difetti superficiali suscettibili di impedire la conformità alla presente norma. Il materiale non deve contenere alcuna impurità visibile senza ingrandimento. Le estremità dei tubi devono essere tagliate nettamente, perpendicolarmente all'asse del tubo.

I tubi e i raccordi devono essere uniformemente colorati attraverso il loro intero spessore. Il colore raccomandato dei tubi e dei raccordi deve essere il grigio.

66.3.3.8 Raccordi

I raccordi possono essere realizzati con due sistemi di giunzione:

- bicchiere a guarnizione monolabbro;
- bicchiere a incollare.

66.3.3.9 Guarnizioni di tenuta

La guarnizione di tenuta non deve presentare effetti nocivi sulle proprietà del tubo e del raccordo e non deve provocare la non rispondenza dell'assemblaggio di prova ai requisiti del prospetto 21 della norma **UNI EN 1329-1**.

I materiali per le guarnizioni devono essere conformi alla norma **UNI EN 681-1** o alla norma **UNI EN 681-2**, a seconda dei casi.

Le guarnizioni di elastomeri termoplastici (TPE) devono inoltre essere conformi ai requisiti prestazionali a lungo termine specificati nel prospetto 21 della norma **UNI EN 1329-1**.

66.3.3.10 Adesivi

Gli adesivi impiegati devono essere colle a solvente e devono essere specificati dal fabbricante dei tubi o dei raccordi o da un accordo tecnico di parte terza.

Gli adesivi non devono esercitare effetti nocivi sulle proprietà del tubo e del raccordo e non devono causare la mancata rispondenza dell'assemblaggio di prova ai requisiti previsti dal prospetto 21 della norma **UNI EN 1329-1**.

66.3.3.11 Emissione di rumore

I sistemi di tubazioni devono garantire un'emissione di rumore inferiore a quanto previsto dal D.P.C.M. 5 dicembre 1991, che per impianti a funzionamento discontinuo prevede un limite di 35 dB misurato in opera secondo la norma **UNI EN ISO 16032**. I sistemi di tubazioni devono essere realizzati con materiali che permettano la classificazione al fuoco secondo la norma **UNI EN 13051** e le relative euroclassi di reazione al fuoco. Garantiscono la posa a regola d'arte secondo quanto previsto da D.M. 22 gennaio 2008, n. 37.

66.3.3.12 Procedura di controllo della produzione

L'azienda produttrice deve esibire la procedura di controllo della produzione secondo la norma **UNI EN ISO 9001/2000** e con procedure assimilabili ed esibire certificazioni di qualità dei sistemi di tubazioni rilasciate da enti riconosciuti e qualificati Sincert.

66.3.3.13 Marcatura

La marcatura dei tubi deve essere continua e indelebile su almeno una generatrice e conforme ai requisiti della norma **UNI EN 1329-1**, e contenere con intervalli di massimo 1,00 m almeno le seguenti informazioni:

- numero della norma: **UNI EN 1329-1**;
- nome del fabbricante e/o marchio di fabbrica;
- diametro nominale;
- spessore di parete minimo;
- materiale;
- codice dell'area di applicazione;
- rigidità anulare per l'area di applicazione BD;
- informazione del fabbricante.

Per impiego a basse temperature (simbolo del cristallo di ghiaccio), la marcatura dei raccordi deve contenere almeno le seguenti informazioni:

- numero della norma: **UNI EN 1329-1**;
- nome del fabbricante e/o marchio di fabbrica;
- diametro nominale;
- angolo nominale;
- materiale;
- codice dell'area di applicazione;
- rigidità anulare nominale per applicazione nell'area BD.

La marcatura per incisione deve ridurre lo spessore per non più di 0,25 mm, in caso contrario, non deve essere ritenuta conforme.

NORME DI RIFERIMENTO

- a) tubazioni di materia plastica per adduzione d'acqua:

UNI EN 1452-1 - Sistemi di tubazioni di materia plastica per adduzione d'acqua. Policloruro di vinile non plastificato (PVC-U). Generalità;

UNI EN 1452-2 - Sistemi di tubazioni di materia plastica per adduzione. Policloruro di vinile non plastificato (PVC-U). Tubi;

UNI EN 1452-3 - Sistemi di tubazioni di materia plastica per adduzione d'acqua. Policloruro di vinile non plastificato (PVC-U). Raccordi;

UNI EN 1452-4 - Sistemi di tubazioni di materia plastica per adduzione. Policloruro di vinile non plastificato (PVC-U). Valvole e attrezzature ausiliarie;

UNI EN 1452-5 - Sistemi di tubazioni di materia plastica per adduzione d'acqua. Policloruro di vinile non plastificato (PVC-U). Idoneità all'impiego del sistema;

UNI ENV 1452-6 - Sistemi di tubazioni di materia plastica per adduzione d'acqua. Policloruro di vinile non plastificato (PVC-U). Guida per l'installazione;

UNI ENV 1452-7 - Sistemi di tubazioni di materia plastica per adduzione d'acqua. Policloruro di vinile non plastificato (PVC-U). Guida per la valutazione della conformità.

b) tubazioni di materia plastica per fognature e scarichi interrati non in pressione:

UNI EN 1401-1 - Sistemi di tubazioni di materia plastica per fognature e scarichi interrati non in pressione. Policloruro di vinile non plastificato (PVC-U). Specificazioni per i tubi, i raccordi e il sistema;

UNI ENV 1401-2 - Sistemi di tubazioni di materia plastica per fognature e scarichi interrati non in pressione. Policloruro di vinile non plastificato (PVC-U). Guida per la valutazione della conformità;

UNI ENV 1401-3 - Sistemi di tubazioni di materia plastica per fognature e scarichi interrati non in pressione - Policloruro di vinile non plastificato (PVC-U). Guida per l'installazione;

UNI EN 13476-1 - Sistemi di tubazioni di materia plastica per connessioni di scarico e collettori di fognatura interrati non in pressione. Sistemi di tubazioni a parete strutturata di policloruro di vinile non plastificato (PVC-U), polipropilene (PP) e polietilene (PE). Parte 1: Requisiti generali e caratteristiche prestazionali;

UNI EN 13476-2 - Sistemi di tubazioni di materia plastica per connessioni di scarico e collettori di fognatura interrati non in pressione. Sistemi di tubazioni a parete strutturata di policloruro di vinile non plastificato (PVC-U), polipropilene (PP) e polietilene (PE). Parte 2: Specifiche per tubi e raccordi con superficie interna ed esterna liscia e il sistema, tipo A;

UNI EN 13476-3 - Sistemi di tubazioni di materia plastica per connessioni di scarico e collettori di fognatura interrati non in pressione. Sistemi di tubazioni a parete strutturata di policloruro di vinile non plastificato (PVC-U), polipropilene (PP) e polietilene (PE). Parte 3: Specifiche per tubi e raccordi con superficie interna liscia e superficie esterna profilata e il sistema, tipo B;

UNI CEN/TS 13476-4 - Sistemi di tubazioni di materia plastica per connessioni di scarico e collettori di fognatura interrati non in pressione. Sistemi di tubazioni a parete strutturata di policloruro di vinile non plastificato (PVC-U), polipropilene (PP) e polietilene (PE). Parte 4: Guida per la valutazione della conformità.

c) tubazioni di materia plastica per scarichi (a bassa e ad alta temperatura) all'interno dei fabbricati:

- parete piena:

UNI EN 1329-1 - Sistemi di tubazioni di materia plastica per scarichi (a bassa e ad alta temperatura) all'interno dei fabbricati. Policloruro di vinile non plastificato (PVC-U). Specifiche per tubi, raccordi e per il sistema;

UNI ENV 1329-2 - Sistemi di tubazioni di materia plastica per scarichi (a bassa e ad alta temperatura) all'interno dei fabbricati. Policloruro di vinile non plastificato (PVC-U). Guida per la valutazione della conformità.

- parete strutturata:

UNI EN 1453-1 - Sistemi di tubazioni di materia plastica con tubi a parete strutturata per scarichi (a bassa ed alta temperatura) all'interno dei fabbricati. Policloruro di vinile non plastificato (PVC-U). Specifiche per i tubi e il sistema;

UNI ENV 1453 - Sistemi di tubazioni di materia plastica con tubi a parete strutturata per scarichi (a bassa ed alta temperatura) all'interno dei fabbricati. Policloruro di vinile non plastificato (PVC-U). Guida per la valutazione della conformità.

66.4 Tubazioni di fibrocemento

66.4.1 Tubi di fibrocemento per fognature e sistemi di scarico per sistemi a gravità

I tubi in fibrocemento devono essere costituiti principalmente da cemento o silicato di calcio rinforzato con fibre. Per le caratteristiche del cemento si rimanda alla norma UNI ENV 197-1.

La legge 27 marzo 1992, n. 257 - *Norme per la cessazione dell'impiego dell'amianto* - ha vietato la fabbricazione e l'impiego di manufatti d'amianto cemento, fissando severe disposizioni per lo smaltimento dei rifiuti di tale materiale, pertanto è consentito l'impiego solo di prodotti NT (tecnologia senza amianto).

I tubi potranno essere forniti con estremità lisce oppure con una liscia e l'altra a bicchiere.

I tubi sono classificati, secondo la resistenza minima alla compressione, in tre classi, in base al carico agente sulla superficie interna unitaria, che è di 60, 90 o 120 kN/m². In particolare, i carichi minimi di rottura devono essere conformi a quelli del prospetto 7 della norma UNI EN 588-1, valido per diametro nominale fino a 1000. Per diametri nominali superiori dovrà farsi riferimento a quanto riportato al punto 4.7.1 della norma UNI EN 588-1.

Per l'accettazione da parte del direttore dei lavori, i tubi devono essere privi di scheggiature, difetti di lavorazione e irregolarità.

La superficie interna dei tubi dovrà essere regolare e liscia.

I diametri nominali dovranno essere conformi a quelli indicati nel prospetto 1 della norma UNI EN 588-1.

La lunghezza nominale dei tubi dovrà corrispondere a quella indicata nel prospetto 2 della norma UNI EN 588-1.

66.4.2 Marcatura e denominazione

La marcatura sul tubo richiesta dal punto 4.1.1 della norma UNI EN 588-1 dovrà essere durevole.

Essa deve contenere come minimo:

- normativa di riferimento;
- diametro nominale;
- produttore;
- data di produzione;
- classe;
- serie (se necessario);
- certificazione organismo di controllo;
- sigla NT.

La denominazione dei tubi e degli accessori dovrà riportare:

- normativa di riferimento;
- diametro nominale;
- lunghezza;
- serie (se necessario);
- sigla NT.

In particolare, per i giunti la marcatura dovrà riportare:

- normativa di riferimento;
- diametro nominale;
- produttore;
- data di produzione;
- classe;
- sigla NT.

66.4.3 Giunti, raccordi e guarnizioni

I giunti per i tubi potranno essere a bicchiere o a manicotto. I giunti e i raccordi devono presentare caratteristiche non inferiori a quelle dei corrispondenti tubi. Le parti dei giunti non di fibrocemento devono soddisfare le norme vigenti per i relativi materiali.

I giunti devono resistere a una pressione idrostatica interna o esterna di 100 ± 10 kPa. I giunti, durante la prova di tenuta, non devono manifestare perdite o trasudamento.

Le guarnizioni elastiche di tenuta, realizzate a base di gomma naturale o sintetica, devono essere conformi alle prescrizioni della norma UNI EN 681-1 (elementi di tenuta in elastomero) o di altra specifica normativa emanata sull'argomento.

66.4.4 Controllo della qualità

I prodotti, con riferimento al punto 7 della norma **UNI EN 588-1**, devono essere sottoposti alle seguenti procedure di controllo:

- controllo iniziale dei prodotti (punto 7.2 della norma **UNI EN 588-1**);
- controllo interno della qualità (punto 7.3 della norma **UNI EN 588-1**);
- controllo effettuato da idoneo istituto di controllo esterno (punto 7.4 della norma **UNI EN 588-1**).

NORME DI RIFERIMENTO

UNI EN 588-1 - *Tubi di fibrocemento per fognature e sistemi di scarico. Tubi, raccordi e accessori per sistemi a gravità;*

UNI EN 588-2 - *Tubi di fibrocemento per fognature e sistemi di scarico. Pozzetti e camere di ispezione;*

UNI EN 681-1 - *Elementi di tenuta in elastomero. Requisiti dei materiali per giunti di tenuta nelle tubazioni utilizzate per adduzione e scarico dell'acqua. Parte 1: Gomma vulcanizzata;*

UNI EN 681-2 - *Elementi di tenuta in elastomero. Requisiti dei materiali per giunti di tenuta nelle tubazioni utilizzate per adduzione e scarico dell'acqua. Parte 2: Elastomeri termoplastici;*

UNI EN 681-3 - *Elementi di tenuta in elastomero. Requisiti dei materiali per giunti di tenuta nelle tubazioni utilizzate per adduzione e scarico dell'acqua. Parte 3: Materiali cellulari di gomma vulcanizzata;*

UNI EN 681-4 - *Elementi di tenuta in elastomero. Requisiti dei materiali per giunti di tenuta nelle tubazioni utilizzate per adduzione e scarico dell'acqua. Parte 4: Elementi di tenuta di poliuretano colato.*

66.5 Tubi in polietilene (PE)

66.5.1 Polietilene

La norma **UNI EN 1519-1** specifica i requisiti per i tubi, i raccordi e il sistema di tubazioni di polietilene (PE) nel campo degli scarichi:

- all'interno della struttura dei fabbricati (marcati B);
- nei fabbricati, sia nel sottosuolo entro la struttura del fabbricato (marcati BD).

La norma è applicabile ai tubi e ai raccordi di PE di seguito indicati:

- a estremità liscia;
- con bicchiere munito di guarnizione elastomerica;
- per giunti per fusione di testa;
- per giunti elettrofusi;
- per giunti meccanici.

66.5.1.1 Composizione del PE

La composizione per tubi e raccordi deve essere costituita da materiale di base polietilene (PE), al quale possono essere aggiunti gli additivi necessari per facilitare la fabbricazione dei componenti conformi ai requisiti della norma **UNI EN 1519-1**. Per esigenze della normativa antincendio possono essere impiegati anche altri additivi.

I raccordi fabbricati o le parti di raccordi fabbricati devono essere realizzati partendo da tubi e/o stampati conformi, tranne che per i requisiti dello spessore di parete e/o stampati di PE conformi alle caratteristiche meccaniche e fisiche del materiale, come richiesto dalla norma **UNI EN 1519-1**.

66.5.1.2 Codice dell'area di applicazione

Nella marcatura i tubi e i raccordi devono essere identificati dai seguenti codici per indicare l'area di applicazione a cui sono destinati (**UNI EN 1519-1**):

- codice B: per l'area di applicazione all'interno del fabbricato e all'esterno per elementi fissati alle pareti;
- codice D: per l'area di applicazione al disotto del fabbricato ed entro 1 m di distanza dal fabbricato per tubi e raccordi interrati e collegati al sistema di scarico del fabbricato;
- codice BD: riferito ad applicazioni in entrambe le aree d'applicazione B e D.

66.5.1.3 Aspetto e colore dei tubi

I tubi all'esame visivo senza ingrandimento devono avere le superfici interne ed esterne lisce, pulite ed esenti da screpolature, cavità e altri difetti superficiali suscettibili di impedire la conformità alla presente norma. Il materiale non deve contenere alcuna impurità visibile senza ingrandimento. Le estremità dei tubi devono essere tagliate nettamente, perpendicolarmente all'asse del tubo.

I tubi e i raccordi devono essere uniformemente colorati attraverso il loro intero spessore. Il colore raccomandato dei tubi e dei raccordi è il nero.

66.5.1.4 Spessore di parete

Lo spessore di parete e deve essere conforme rispettivamente ai prospetti 3 e 4 della norma **UNI EN 1519-1**, nei quali per la serie metrica è ammesso uno spessore di parete massimo, in un punto qualsiasi, fino a $1,25 e_{min}$, purché lo spessore di parete medio e_m sia minore o uguale a quello specificato, $e_{m,max}$.

66.5.1.5 Tipi di raccordo

La norma **UNI EN 1519-1** si applica ai seguenti tipi di raccordo (ma ne sono ammessi anche altri tipi):

- curve, per le quali gli angoli nominali preferenziali a dovrebbero essere da 15° , $22,5^\circ$, 30° , 45° , $67,5^\circ$, 80° oppure compresi tra $87,5^\circ$ e 90° . Le curve possono essere:
 - senza o con raggio di curvatura (**ISO 265**);
 - codolo/bicchiere e bicchiere/bicchiere;
 - a segmenti saldati di testa.
- diramazioni e diramazioni ridotte (diramazioni singole o multiple), per le quali L'angolo nominale fissato a dovrebbe essere da 45° , $67,5^\circ$, oppure compreso tra $87,5^\circ$ a 90° . Esse possono avere:
 - angolo senza o con raggio di curvatura (**ISO 265-1**);
 - codolo/bicchiere e bicchiere/bicchiere.
- riduzioni;
- raccordi di accesso. Il diametro interno del foro per pulizia deve essere specificato dal fabbricante;
- manicotti;
- a doppio bicchiere;
- collare per riparazioni.
- bicchiere per saldatura testa a testa per tubo con estremità lisce;
- tappi.

66.5.1.6 Marcatura e denominazione

La marcatura sul tubo richiesta dai punti 11.1 e 11.2 della norma **UNI EN 1519-1** deve essere durevole.

Essa deve contenere come minimo:

- normativa di riferimento **UNI EN 1519-1**;
- dimensione nominale;
- spessore minimo di parete;
- materiale;
- codice dell'area di applicazione;
- serie di tubo per l'area di applicazione BD;
- tipo di bicchiere;
- informazioni del produttore.

La marcatura dei raccordi deve contenere:

- numero della norma **UNI EN 1519-1**;
- nome del fabbricante e/o marchio di fabbrica;
- dimensione nominale;
- angolo nominale;
- materiale,
- codice dell'area di applicazione;
- spessore minimo di parete o serie di tubi per l'area di applicazione BD;
- tipo di bicchiere;
- informazioni del fabbricante.

66.5.1.7 Norme di riferimento

a) tubazioni di materia plastica per scarichi:

UNI EN 1519-1 - Sistemi di tubazioni di materia plastica per scarichi (a bassa e ad alta temperatura) all'interno dei fabbricati. Polietilene (PE). Specificazioni per i tubi, i raccordi e il sistema;

UNI ENV 1519-2 - Sistemi di tubazioni di materia plastica per scarichi (a bassa e ad alta temperatura) all'interno dei fabbricati. Polietilene (PE). Guida per la valutazione della conformità;

UNI EN 13476-1 - Sistemi di tubazioni di materia plastica per connessioni di scarico e collettori di fognatura interrati non in pressione. Sistemi di tubazioni a parete strutturata di policloruro di vinile non plastificato (PVC-U), polipropilene (PP) e polietilene (PE). Parte I: Requisiti generali e caratteristiche prestazionali;

UNI EN 13476-2 - Sistemi di tubazioni di materia plastica per connessioni di scarico e collettori di fognatura interrati non in pressione. Sistemi di tubazioni a parete strutturata di policloruro di vinile non plastificato (PVC-U), polipropilene (PP) e polietilene (PE). Parte 2: Specifiche per tubi e raccordi con superficie interna ed esterna liscia e il sistema, tipo A;

UNI EN 13476-3 - Sistemi di tubazioni di materia plastica per connessioni di scarico e collettori di fognatura interrati non in pressione. Sistemi di tubazioni a parete strutturata di policloruro di vinile non plastificato (PVC-U), polipropilene (PP) e polietilene (PE). Parte 3: Specifiche per tubi e raccordi con superficie interna liscia e superficie esterna profilata e il sistema, tipo B;

UNI CEN/TS 13476-4 - Sistemi di tubazioni di materia plastica per connessioni di scarico e collettori di fognatura interrati non in pressione. Sistemi di tubazioni a parete strutturata di policloruro di vinile non plastificato (PVC-U), polipropilene (PP) e polietilene (PE). Parte 4: Guida per la valutazione della conformità.

66.5.2 Polietilene reticolato (PE-X)

I tubi di polietilene reticolato sono ottenuti con reticolazione con perossidi, silani, radiazioni ionizzanti o azocomposti, da utilizzarsi per il convogliamento di fluidi caldi alimentari o non alimentari in pressione e con temperature fino a 80 °C.

I tubi di polietilene reticolato (PE-X) possono essere utilizzati nella realizzazione degli impianti di distribuzione dell'acqua potabile (calda e fredda).

Negli impianti sanitari, i tubi di PE-X devono essere installati all'interno di una guaina (tubo corrugato) di colore rosso o blu per poter individuare con facilità la tipologia del circuito e per poter rimpiazzare rapidamente e senza difficoltà tratti di tubazione danneggiati.

Le curvature più strette, le diramazioni o i collegamenti devono essere realizzati con raccordi meccanici, poiché il PE-X non è fusibile né incollabile.

I raccordi meccanici per tubi di PE-X possono essere di due tipologie e cioè ad avvvitamento o a compressione (*press-fitting*).

I raccordi ad avvvitamento devono essere realizzati in ottone o acciaio inox. La tenuta idraulica deve essere assicurata dalle guarnizioni poste sulla bussola stessa.

I raccordi a compressione (*press-fittings*) devono essere composti dal corpo del raccordo realizzato in ottone, acciaio inox o in materiale sintetico (tecnopolimeri) e da una bussola di tenuta in acciaio inox. La tenuta idraulica è assicurata dalla pressione esercitata dal tubo contro le guarnizioni poste sul corpo del raccordo.

NORME DI RIFERIMENTO

UNI 9338 - Tubi di polietilene reticolato (PE-X) per il trasporto di fluidi industriali;

UNI 9349 - Tubi di polietilene reticolato (PE-X) per condotte di fluidi caldi sotto pressione. Metodi di prova.

66.6 Tubi in polipropilene (PP)

I tubi in polipropilene possono essere impianti di distribuzione di acqua calda e fredda nell'edilizia civile e industriale, impianti di riscaldamento e scarichi.

Nel caso di utilizzo di fluidi alimentari o acqua potabile, dovrà impiegarsi il tipo 312, in grado di sopportare, in pressione, temperature fino 100 °C. In generale, per le pressioni di esercizio in funzione della temperatura e della pressione nominale si rimanda a quanto prescritto dalla norma **UNI EN ISO 15874-2**.

Tutti i tubi dovranno essere permanentemente marcati in maniera leggibile lungo la loro lunghezza.

66.6.1 Aspetto

Quando osservate senza ingrandimento, le superfici interne ed esterne dei tubi e dei raccordi dovranno essere lisce, pulite e prive di cavità, bolle, impurezze e qualsiasi altra irregolarità superficiale che possa influire sulla

conformità alla norma. Le estremità dei tubi dovranno essere tagliate in modo netto e perpendicolarmente all'asse del tubo.

66.6.2 Marcatura

Tutti i tubi e i raccordi dovranno essere permanentemente marcati in maniera leggibile lungo la loro lunghezza.

66.6.3 Stoccaggio, movimentazione e trasporto

Durante la movimentazione e il trasporto delle tubazioni, dovranno essere prese tutte le necessarie precauzioni per evitarne il danneggiamento. I tubi non dovranno venire in contatto con oggetti taglienti e, quando scaricati, non dovranno essere gettati, lasciati cadere o trascinati a terra.

I tubi dovranno essere stoccati su superfici piane e pulite e in cataste ordinate e di altezza tale da evitare deformazioni e danneggiamenti, con particolare attenzione ai bicchieri dei tubi.

Si dovranno prendere le necessarie precauzioni quando si maneggiano e si installano le tubazioni a temperature inferiori a 0 °C.

NORME DI RIFERIMENTO

a) installazioni di acqua calda e fredda:

UNI EN ISO 15874-1 - Sistemi di tubazioni di materie plastiche per le installazioni di acqua calda e fredda. Polipropilene (PP). Parte 1. Generalità;

UNI EN ISO 15874-2 - Sistemi di tubazioni di materie plastiche per le installazioni di acqua calda e fredda. Polipropilene (PP). Parte 2. Tubi;

UNI EN ISO 15874-3 - Sistemi di tubazioni di materie plastiche per le installazioni di acqua calda e fredda. Polipropilene (PP). Parte 3. Raccordi;

UNI EN ISO 15874-5 - Sistemi di tubazioni di materie plastiche per le installazioni di acqua calda e fredda. Polipropilene (PP). Parte 5. Idoneità all'impiego del sistema;

UNI CEN ISO/TS 15874-7 - Sistemi di tubazioni di materie plastiche per le installazioni di acqua calda e fredda. Polipropilene (PP). Parte 7. Guida per la valutazione della conformità.

b) scarichi (a bassa e a alta temperatura) all'interno dei fabbricati:

UNI EN 1451-1 - Sistemi di tubazioni di materia plastica per scarichi (a bassa e ad alta temperatura) all'interno dei fabbricati. Polipropilene (PP). Specifiche per tubi, raccordi e per il sistema;

UNI ENV 1451-2 - Sistemi di tubazioni di materia plastica per scarichi (a bassa e ad alta temperatura) all'interno dei fabbricati. Polipropilene (PP). Guida per la valutazione della conformità;

UNI EN 13476-1 - Sistemi di tubazioni di materia plastica per connessioni di scarico e collettori di fognatura interrati non in pressione. Sistemi di tubazioni a parete strutturata di policloruro di vinile non plastificato (PVC-U), polipropilene (PP) e polietilene (PE). Parte 1: Requisiti generali e caratteristiche prestazionali;

UNI EN 13476-2 - Sistemi di tubazioni di materia plastica per connessioni di scarico e collettori di fognatura interrati non in pressione. Sistemi di tubazioni a parete strutturata di policloruro di vinile non plastificato (PVC-U), polipropilene (PP) e polietilene (PE). Parte 2: Specifiche per tubi e raccordi con superficie interna ed esterna liscia e il sistema, tipo A;

UNI EN 13476-3 - Sistemi di tubazioni di materia plastica per connessioni di scarico e collettori di fognatura interrati non in pressione. Sistemi di tubazioni a parete strutturata di policloruro di vinile non plastificato (PVC-U), polipropilene (PP) e polietilene (PE). Parte 3: Specifiche per tubi e raccordi con superficie interna liscia e superficie esterna profilata e il sistema, tipo B;

UNI CEN/TS 13476-4 - Sistemi di tubazioni di materia plastica per connessioni di scarico e collettori di fognatura interrati non in pressione. Sistemi di tubazioni a parete strutturata di policloruro di vinile non plastificato (PVC-U), polipropilene (PP) e polietilene (PE). Parte 4: Guida per la valutazione della conformità.

66.7 Tubi in polietilene (PE)

I tubi di polietilene (PE), raccordi e valvole, a loro giunzioni e a giunzioni con componenti di altri materiali devono utilizzarsi alle seguenti condizioni (**UNI EN 12201-1**):

- pressione massima operativa MOP, fino a 25 bar;

- temperatura di esercizio di riferimento di 20 °C.

Possono essere impiegati tubi di polietilene dei tipi PE 80 e PE 100.

I materiali di cui sono composti i tubi devono essere conformi ai requisiti specificati nella norma EN 12201-1.

66.7.1 Caratteristiche dei tubi

Le superfici esterne e interne dei tubi, se osservate senza ingrandimento, devono essere lisce, pulite ed esenti da rigature, cavità e altri difetti superficiali che possano influire sulla conformità del tubo alla norma UNI EN 12201-2. Le estremità del tubo devono risultare tagliate in modo netto e perpendicolarmente all'asse del tubo.

I tubi devono essere di colore blu o neri con strisce blu.

66.7.2 Tubi in rotoli

I tubi forniti in rotoli devono essere arrotolati in modo che siano impediti deformazioni localizzate come, per esempio, le instabilità locali (imbozzamenti) e le torsioni (attorcigliamenti).

66.7.3 Diametro medio esterno e scostamento dalla circolarità (ovalizzazione)

Il diametro medio esterno d_{em} e lo scostamento dalla circolarità (ovalizzazione) devono essere conformi al prospetto 1 della norma UNI EN 12201-2.

Lo spessore di parete deve essere conforme al prospetto 2 della stessa norma.

Tabella 66.14. Diametri e spessori dei tubi in PE

Diametro	Diametro esterno medio		Pressioni nominali				
	min	max	2,5	4	6	10	16
10	10,0	10,3	-	-	-	-	2,0
12	12,0	12,3	-	-	-	-	2,0
16	16,0	16,3	-	-	-	2,0	2,3
20	20,0	20,3	-	-	-	2,0	2,8
25	25,0	25,3	-	-	2,0	2,3	3,5
32	32,0	32,3	-	-	2,0	3,0	4,5
40	40,0	40,4	-	2,0	2,3	3,7	5,6
50	50,0	50,5	-	2,0	2,0	3,7	5,6
63	63,0	63,6	2,0	2,5	3,6	5,8	8,7
75	75,0	75,7	2,0	2,9	4,3	6,9	10,4
90	90,0	90,9	2,2	3,5	5,1	8,2	12,5
110	110,0	110,0	2,7	4,3	6,3	10,0	15,2
125	125,0	126,2	3,1	4,9	7,1	11,4	17,3
140	140,0	141,3	3,5	5,4	8,0	12,8	19,4
160	160,0	161,5	3,9	6,2	9,1	14,6	22,1
180	180,0	181,7	4,4	7,0	10,2	16,4	24,9
200	200,0	201,8	4,9	7,7	11,4	18,2	27,6
225	225,0	227,1	5,5	8,7	12,8	20,5	31,1
250	250,0	252,3	6,1	9,7	14,2	22,8	34,5
280	280,0	282,6	6,9	10,8	15,9	25,5	-
315	315,0	317,9	7,7	12,2	17,9	28,7	-
355	355,0	358,2	8,7	13,7	20,1	32,3	-
400	400,0	403,6	9,8	15,4	22,7	36,4	-
450	450,0	454,1	11,0	17,4	25,5	41,0	-
500	500,0	504,5	12,2	19,3	28,3	-	-

66.7.4 Marcatura

Tutti i tubi della fornitura devono essere permanentemente marcati in maniera leggibile lungo la loro lunghezza, in modo tale che la marcatura non dia inizio a fessurazioni oppure ad altri tipi di rotture premature, e che l'usuale stoccaggio, l'esposizione alle intemperie, la movimentazione, l'installazione e l'uso non danneggino la leggibilità del marchio.

In caso di stampa, il colore dell'informazione stampata deve differire dal colore base del tubo.

La marcatura minima dovrà riportare (UNI EN 12201-2):

- numero della norma UNI EN 12201;
- identificazione del fabbricante (nome e simbolo);
- dimensioni ($d_n \cdot e_n$);
- serie SDR;
- materiale e designazione (PE 80 o PE 100);
- classe di pressione in bar;
- periodo di produzione (data o codice).

66.7.5 Norme di riferimento

UNI EN 12201-1 - Sistemi di tubazioni di materia plastica per la distribuzione dell'acqua. Polietilene (PE). Generalità;

UNI EN 12201-2 - Sistemi di tubazioni di materia plastica per la distribuzione dell'acqua. Polietilene (PE). Tubi;

UNI EN 12201-3 - Sistemi di tubazioni di materia plastica per la distribuzione dell'acqua. Polietilene (PE). Raccordi;

UNI EN 12201-4 - Sistemi di tubazioni di materia plastica per la distribuzione dell'acqua. Polietilene (PE). Valvole;

UNI EN 12201-5 - Sistemi di tubazioni di materia plastica per la distribuzione dell'acqua. Polietilene (PE). Parte 5: Idoneità all'impiego del sistema;

UNI CEN/TS 12201-7 - Sistemi di tubazioni di materia plastica per la distribuzione dell'acqua. Polietilene (PE). Parte 7: Guida per la valutazione della conformità;

UNI ISO/TR 7474 - Tubi e raccordi di polietilene ad alta densità (PEad). Resistenza chimica nei confronti dei fluidi;

UNI EN 12106 - Sistemi di tubazioni di materia plastica. Tubi di polietilene (PE). Metodo di prova per la resistenza alla pressione interna dopo applicazione di schiacciamento;

UNI EN 12119 - Sistemi di tubazioni di materia plastica. Valvole di polietilene (PE). Metodo di prova per la resistenza ai cicli termici.

66.8 Installazione di tubi in PVC-U, in polietilene PE e in polipropilene PP

Per le installazioni sopra terra, si dovrà tenere conto delle variazioni dimensionali.

Le tubazioni dovranno essere installate in modo da comportare nel sistema il minimo sforzo possibile dovuto alle espansioni e alle contrazioni.

66.8.1 Giunzioni ad anello elastomerico

I tubi dovranno essere forniti con idonei anelli elastomerici, al fine di assicurare la tenuta delle giunzioni.

Se gli anelli elastomerici non sono già posizionati nel tubo, al momento dell'installazione della tubazione e prima del loro posizionamento, si dovrà procedere alla pulizia della loro sede ed eventualmente alla lubrificazione in conformità alle istruzioni del fornitore.

Nel caso i tubi vengano tagliati in cantiere, il taglio dovrà essere perpendicolare all'asse e si dovrà effettuare lo smusso del codolo.

I codoli dovranno essere inseriti nei bicchieri fino alla linea di riferimento (se presente) evitando contaminazioni.

Nel caso di utilizzo di giunzioni ad anello elastomerico che non sopportano sforzi assiali, la separazione della giunzione nelle applicazioni sotto il suolo dovrà essere prevenuta mediante blocchi di ancoraggio in cemento. Sopra il suolo invece dovranno essere utilizzate apposite staffe di ancoraggio.

66.8.2 Giunzioni a incollaggio

Per la giunzione delle tubazioni mediante incollaggio dovranno essere seguite le istruzioni del fornitore e le seguenti:

- nel caso i tubi vengano tagliati in cantiere, il taglio dovrà essere perpendicolare alle estremità e si dovrà effettuare lo smusso del codolo;
- assicurarsi che le superfici da giuntare siano pulite e asciutte;
- applicare l'adesivo in modo uniforme e in direzione longitudinale;
- procedere, nei tempi specificati dal fornitore, alla giunzione delle estremità;
- rimuovere i residui di adesivo;
- lasciare asciugare per almeno cinque minuti;
- non sottoporre la tubazione alla pressione interna prima di quanto indicato dal fornitore.

66.8.3 Giunzioni per saldatura

Prima di procedere alla saldatura si dovrà verificare che le superfici delle tubazioni da saldare di testa siano tagliate perpendicolarmente all'asse, prive di difetti e pulite.

La saldatura dovrà essere effettuata seguendo le istruzioni del fabbricante da personale adeguatamente formato e utilizzando idonee apparecchiature.

In ogni caso, le giunzioni e le curvature delle tubazioni in PVC-U non dovranno mai essere realizzate per saldatura o comunque per mezzo del calore.

66.9 Tubi in rame

66.9.1 Impieghi

I tubi in rame devono rispondere alla norma **UNI EN 1057**, che stabilisce i requisiti, il campionamento, i metodi di prova e le condizioni di fornitura per tubi rotondi di rame senza saldatura. È applicabile ai tubi aventi un diametro esterno compreso fra i 6 mm fino a e i 267 mm inclusi, utilizzabili per:

- reti di distribuzione per acqua calda ed acqua fredda;
- sistemi di riscaldamento ad acqua calda, compresi i sistemi di riscaldamento a pannelli (sotto pavimento, a parete e da soffitto);
- distribuzione del gas domestico e del combustibile liquido;
- scarichi di acqua sanitaria.

La norma è applicabile anche a tubi rotondi di rame senza saldatura destinati a essere pre-isolati prima del loro uso per ciascuno degli scopi di cui sopra.

Il tubo di rame deve essere fabbricato secondo i requisiti della norma **UNI EN 1057**, deve rispondere ai requisiti del D.P.R. n. 1095/1968, alla direttiva europea 98/83/CE, al D.L. n. 31 del 2 febbraio 2001 e deve essere conforme al D.M. n. 174/2004.

Per gli impianti di riscaldamento e raffrescamento a superficie radiante, il tubo di rame deve rispondere perfettamente ai requisiti della norma **UNI EN 1264**, composta da quattro parti.

In applicazioni gas la tubazione deve rispondere alle caratteristiche dimensionali della norma **UNI CIG 7129** (varie parti). Il prodotto deve rispondere inoltre alle caratteristiche dimensionali indicate nella norma **UNI CIG 7129**, paragrafo 3.2.1.2, prospetto 2, e alle caratteristiche tecniche prescritte nella norma **UNI CIG 7129**, paragrafo 3.3.4.2.

66.9.2 Guaina isolante

La guaina isolante di rivestimento del tubo deve avere le seguenti caratteristiche:

- rivestimento in resina speciale di PVC stabilizzato o PE, secondo l'uso specifico del tubo;
- sezione stellare dell'isolante;
- spessore minimo del rivestimento di 1,5 mm;
- elevata resistenza ad agenti chimici esterni;
- temperatura di esercizio - 30 °C/95 °C;
- marcatura a inchiostro ogni metro di tubazione;
- elevate caratteristiche meccaniche e dimensionali;
- colore:bianca o gialla.

66.9.3 Tolleranze

Le tolleranze del diametro esterno devono rispettare i limiti previsti dal prospetto 4 della norma UNI EN 1057. Le tolleranze dello spessore di parete espresse in percentuale sono indicate nel prospetto 5 della citata norma.

66.9.4 Condizioni dello stato superficiale

Le superfici esterne e interne dei tubi di rame devono essere pulite e lisce. Il direttore dei lavori dovrà accertarsi che la superficie interna non contenga pellicole nocive né presenti un livello di carbonio sufficientemente elevato da consentire la formazione di tali pellicole durante la posa in opera.

66.9.5 Prove di curvatura, allargamento e bordatura

Prima della posa in opera il direttore dei lavori dovrà fare eseguire le prove di curvatura, allargamento e bordatura in relazione al diametro del tubo, come previsto dal prospetto 7 della norma UNI EN 1057. La prova di allargamento deve essere eseguita in conformità alle disposizioni della norma UNI EN ISO 8493.

66.9.6 Verifica di qualità

L'appaltatore dovrà fornire i risultati delle prove di qualità fatte eseguire dal produttore con riferimento al prospetto 8 della norma UNI EN 1057.

66.9.7 Marcatura

La norma UNI EN 1057 prescrive che i tubi di rame aventi diametro maggiore o uguale a 10 mm, fino a 54 mm compresi, devono essere marcati in modo indelebile sulla lunghezza a intervalli ripetuti non maggiori di 600 mm, riportando almeno le seguenti indicazioni:

- norma UNI EN 1057;
- dimensioni nominali della sezione: diametro esterno per spessore di parete;
- identificazione dello stato metallurgico mediante l'apposito simbolo;
- marchio di identificazione del produttore;
- data di produzione.

I tubi di rame aventi diametro maggiore o uguale a 6 mm fino a 10 mm escluso oppure di diametro maggiore di 54 mm devono essere marcati analogamente in modo leggibile almeno in corrispondenza di entrambe le estremità.

66.9.7.1 Diametri dei tubi

Le dimensioni dei diametri dei tubi devono essere conformi alla norma UNI EN 1057.

Il rivestimento in PVC è inodore, atossico e realizzato senza l'impiego di CFC ed è idoneo per essere utilizzato in impianti con temperature di esercizio che vanno da - 80 °C a + 100 °C.

Tabella 66.15. Valori di tolleranza per i diametri esterni dei tubi in rame (UNI EN 1057)

Diametro esterno	Scostamenti limite diametro medio
6-18	□ 0,04
18-28	□ 0,05
28-54	□ 0,06
54-76,1	□ 0,07
76,1-88,9	□ 0,07
88,9-108	□ 0,07
108-159	□ 0,2
159-267	□ 0,6

Tabella 66.16. Tubazioni in rame serie leggera

Diametro esterno	Spessore (mm)	Massa lineica
------------------	---------------	---------------

(mm)		(kg/m)
6	0,75	0,110
8	0,75	0,152
10	0,75	0,194
12	0,75	0,238
14	0,75	0,278
15	0,75	0,299
16	0,75	0,320
18	0,75	0,362
22	1	0,587
28	1	0,755
35	1,2	1,134
42	1,2	1,369
54	1,5	2,202
64	2	3,467
76,1	2	4,143
88,9	2	4,859
108	2,5	7,374

Tabella 36.17. Tubazioni in rame serie pesante

Diametro esterno (mm)	Spessore (mm)	Massa lineica (kg/m)
6	1	0,140
8	1	0,198
10	1	0,252
12	1	0,308
14	1	0,363
15	1	0,391
16	1	0,419
18	1	0,475
22	1,5	0,859
28	1,5	1,111
35	1,5	1,405
42	1,5	1,699
54	1,2	2,908
76,1	2,5	5,144
88,9	2,5	6,039
108	3	8,807

Tabella 66.18. Valori di tolleranza sugli spessori dei tubi in rame

Diametro nominale	Spessore						
	0,75	1,0	1,2	1,5	2,0	2,5	3
6 8 10 12 14	□ 0,10 □	□ 0,13 □	-----	-----	-----	-----	-----
14 15 16 18	0,10 □ 0,10	0,13 □ 0,13	-- □ 0,17 □	□ 0,21 □	---- □ 0,32	----- □	-----
22 28 35 42	□ 0,10 □	□ 0,13 □	0,17 -----	□ 0,21 □ 0,23	□ 0,32 □	0,40 □ 0,40	□ 0,50
54 64 76,1	0,11 □ 0,11	0,14 □ 0,14		□ 0,23 □	0,32 □ 0,32 -	□ 0,40	
88,9 108	□ 0,11 □	□ 0,14 □		0,25 ----			
	0,11 □ 0,11 -	0,14 □ 0,15					
	-----	□ 0,15 ----					

66.9.8 Norme di riferimento

- UNI EN 1057 - Rame e leghe di rame. Tubi rotondi di rame senza saldatura per acqua e gas nelle applicazioni sanitarie e di riscaldamento;
- UNI EN ISO 8493 - Materiali metallici. Tubi. Prova di espansione con mandrino;
- UNI EN 1254-1 - Rame e leghe di rame. Raccorderia idraulica. Raccordi per tubazioni di rame con terminali atti alla saldatura o brasatura capillare;
- UNI EN 1254-2 - Rame e leghe di rame. Raccorderia idraulica. Raccordi per tubazioni di rame con terminali a compressione;
- UNI EN 1254-3 - Rame e leghe di rame. Raccorderia idraulica. Raccordi per tubazioni di plastica con terminali a compressione;
- UNI EN 1254-4 - Rame e leghe di rame. Raccorderia idraulica. Raccordi combinanti altri terminali di connessione con terminali di tipo capillare o a compressione;
- UNI EN 1254-5 - Rame e leghe di rame. Raccorderia idraulica. Raccordi per tubazioni di rame con terminali corti per brasatura capillare;
- UNI EN 12449 - Rame e leghe di rame. Tubi tondi senza saldatura per usi generali;
- UNI EN 12451 - Rame e leghe di rame. Tubi tondi senza saldatura per scambiatori di calore;
- UNI EN 13348 - Rame e leghe di rame. Tubi di rame tondi senza saldatura per gas medicali o per vuoto;
- UNI EN 12735-1 - Rame e leghe di rame. Tubi di rame tondi senza saldatura per condizionamento e refrigerazione. Tubi per sistemi di tubazioni;
- UNI EN 12735-2 - Rame e leghe di rame. Tubi di rame tondi senza saldatura per condizionamento e refrigerazione. Tubi per apparecchiature.

66.10 Tubi e raccordi in ghisa sferoidale

I tubi e i raccordi in ghisa sferoidale secondo la norma UNI EN 545 presentano i seguenti diametri nominali (d_n): 40, 50, 60, 65, 80, 100, 125, 150, 200, 250, 300, 350, 400, 450, 600, 700, 800, 900, 1000, 1100, 1200, 1400, 1500, 1600, 1800, 2000.

Per agevolare l'intercambiabilità tra le forniture di diversi produttori, le tolleranze sul diametro esterno devono rispettare secondo il tipo le norme UNI 9163 e UNI 9164.

Per le tolleranze di ovalizzazione relative alle estremità lisce dei tubi e dei raccordi, la norma UNI EN 545 prescrive:

- di attenersi ai limiti di tolleranza del prospetto 14 della citata norma per i tubi aventi $d_n 40 \div 200$;
- una tolleranza $\leq 1\%$ per tubi aventi $d_n 250 \div 600$ e $\leq 2\%$ per tubi aventi $d_n > 600$.

I tubi in ghisa devono essere forniti secondo il prospetto 3 della norma UNI EN 545, con i seguenti scostamenti ammissibili rispetto alla lunghezza unificata:

- lunghezza unificata 8,15 m $= \pm 150$ mm;
- altre lunghezze unificate $= \pm 100$ mm.

Le tolleranze sulle lunghezze dei tubi secondo la norma UNI EN 545 (prospetto 6) sono:

- tubi con bicchiere ed estremità liscia: ± 30 mm;
- raccordi con giunti a bicchiere: ± 20 mm;
- tubi e raccordi per giunti a flangia: ± 10 mm.

La lunghezza utile del tubo è quella del tubo escluso il bicchiere.

Per i tubi e i raccordi lo spessore di parete dovrà essere riferito al diametro nominale (d_n). Le classi di spessore unificate sono riportate nel prospetto 9 della norma UNI EN 545.

66.10.1 Norme di riferimento

- UNI EN 545 - Tubi, raccordi e accessori di ghisa sferoidale e loro assemblaggi per condotte d'acqua. Requisiti e metodi di prova;
- UNI EN 598 - Tubi, raccordi e accessori di ghisa sferoidale e loro giunti per fognatura. Requisiti e metodi di prova;
- UNI 9163 - Tubi, raccordi e pezzi accessori di ghisa a grafite sferoidale per condotte in pressione. Giunto elastico automatico. Dimensioni di accoppiamento e accessori di giunto;
- UNI 9164 - Tubi, raccordi e pezzi accessori di ghisa a grafite sferoidale per condotte in pressione. Giunto elastico a serraggio meccanico. Dimensioni di accoppiamento e accessori di giunto;

UNI EN 12729 - Dispositivi per la prevenzione dell'inquinamento da reflusso dell'acqua potabile. Disconnettori controllabili con zona a pressione ridotta, famiglia B, tipo A.

66.10.2 Rivestimento interno

Tutti i tubi, raccordi e pezzi accessori per condotte in ghisa sferoidale devono essere rivestiti all'interno e all'esterno. I tubi dopo la centrifugazione saranno ricotti, zincati esternamente e rivestiti all'interno con malta e infine ricoperti all'esterno con vernici bituminose.

Per le condotte d'acqua il rivestimento interno, secondo la norma **UNI EN 545**, può essere realizzato con malta di cemento di altoforno o alluminoso applicata per centrifugazione, poliuretano e vernice bituminosa.

RIVESTIMENTO ESTERNO

Il rivestimento esterno ha la funzione di assicurare una protezione duratura contro l'aggressività chimica dei terreni.

I rivestimenti esterni dei tubi, secondo la norma **UNI EN 545**, devono essere costituiti da zinco con uno strato di finitura di prodotto bituminoso o di resina sintetica. La direzione dei lavori si riserva di accettare tubi con rivestimenti esterni in nastri adesivi, malta di cemento con fibre, poliuretano, polipropilene estruso, polietilene estruso e rivestimento con manicotto di polietilene.

NORME DI RIFERIMENTO

UNI EN 14628 - Tubi, raccordi e accessori di ghisa sferoidale. Rivestimento esterno di polietilene per tubi. Requisiti e metodi di prova;

UNI EN 15189 - Tubi, raccordi e accessori di ghisa sferoidale. Rivestimento esterno di poliuretano dei tubi. Requisiti e metodi di prova;

UNI EN 15542 - Tubi, raccordi e accessori di ghisa sferoidale. Rivestimento esterno di malta cementizia per tubi. Requisiti e metodi di prova.

636.10.2.1.1 Protezione esterna in polietilene

Prima del manicottaggio, i tubi e i raccordi devono essere il più asciutti e puliti possibile, evitando in particolare la presenza di terra tra il tubo e il manicotto.

Il manicotto in polietilene (**UNI EN 14628**) deve essere applicato perfettamente sulla condotta con opportune piegature e legature. La piega deve sempre essere realizzata sulla generatrice superiore del tubo, al fine di limitare i possibili rischi di danneggiamento del manicotto durante il rinterro. È vietato l'impiego di manicotti strappati. I manicotti con piccoli strappi devono essere riparati con nastro adesivo. Quelli con strappi più grandi invece devono essere riparati con pezzi di manicotto supplementari in grado di ricoprire tutta la zona danneggiata.

Il rivestimento realizzato dal manicotto della canna e dal manicotto del giunto deve assicurare la continuità totale della protezione.

66.10.3 Raccordi

I raccordi in ghisa sferoidale devono essere conformi alle norme **UNI EN 598** e/o **UNI EN 545**.

I raccordi per condotte in pressione devono essere sottoposti in stabilimento a collaudo effettuato con aria a una pressione di 1 bar oppure ad altra prova di tenuta equivalente (**UNI EN 598**).

Devono inoltre avere le estremità a bicchiere per giunzioni automatiche a mezzo anelli in gomma oppure a flangia.

66.10.4 Requisiti di accettazione

I tubi, i raccordi e i pezzi accessori per condotte non devono presentare alcun difetto o aver subito durante la movimentazione danneggiamenti che possano nuocere al loro impiego.

I tubi, i raccordi e i pezzi accessori per condotte che presentino piccole imperfezioni, inevitabili per i processi di fabbricazione, e che non nuociano in alcun modo al loro impiego o che abbiano subito danneggiamenti durante la movimentazione o in caso di incidenti potranno essere accettati previa riparazione e benestare del committente. La riparazione di alcuni difetti o danni dovrà essere eseguita con i metodi appropriati indicati dal produttore.

66.10.4.1 Valvole

Le valvole a saracinesca flangiate per condotte d'acqua devono essere conformi alle norme **UNI EN 1074-1** e **UNI EN 1074-2**.

Le valvole disconnettrici a tre vie contro il ritorno di flusso e zone di pressione ridotta devono essere conformi alla norma **UNI EN 12729**.

Le valvole di sicurezza per apparecchi in pressione devono rispondere alla norma **UNI EN ISO 4126-1**.

La rispondenza alle norme predette deve essere comprovata da dichiarazione di conformità, completata con dichiarazioni di rispondenza alle caratteristiche specifiche previste dal progetto.

NORME DI RIFERIMENTO

UNI EN 1074-1 - Valvole per la fornitura di acqua. Requisiti di attitudine all'impiego e prove idonee di verifica. Requisiti generali;

UNI EN 1074-2 - Valvole per la fornitura di acqua. Requisiti di attitudine all'impiego e prove idonee di verifica. Valvole di intercettazione;

UNI EN 1074-2 - Valvole per la fornitura di acqua. Requisiti di attitudine all'impiego e prove idonee di verifica. Parte 2: Valvole di intercettazione;

UNI EN 1074-3 - Valvole per la fornitura di acqua. Requisiti di attitudine all'impiego e prove di verifica idonee. Valvole di ritegno;

UNI EN 1074-4 - Valvole per la fornitura di acqua. Requisiti di attitudine all'impiego e prove idonee di verifica. Sfiati d'aria;

UNI EN 1074-5 - Valvole per la fornitura di acqua. Requisiti di attitudine all'impiego e prove idonee di verifica. Valvole di regolazione;

UNI EN 1074-6 - Valvole per la fornitura di acqua. Requisiti di idoneità all'impiego e prove idonee di verifica. Parte 6: Idranti;

UNI EN ISO 4126-1 - Dispositivi di sicurezza per la protezione contro le sovrappressioni. Parte 1: Valvole di sicurezza;

UNI EN ISO 4126-2 - Dispositivi di sicurezza per la protezione contro le sovrappressioni. Dispositivi di sicurezza a disco di rottura;

UNI EN ISO 4126-3 - Dispositivi di sicurezza per la protezione contro le sovrappressioni. Parte 3: Valvole di sicurezza in combinazione con dispositivi di sicurezza a disco di rottura;

UNI EN ISO 4126-4 - Dispositivi di sicurezza per la protezione contro le sovrappressioni. Parte 4: Valvole di sicurezza comandate da pilota;

UNI EN ISO 4126-5 - Dispositivi di sicurezza per la protezione contro le sovrappressioni. Parte 5: Sistemi di sicurezza controllati (CSPRS);

UNI EN ISO 4126-6 - Dispositivi di sicurezza per la protezione contro le sovrappressioni. Parte 6: Applicazione, selezione e installazione dei dispositivi di sicurezza a disco di rottura;

UNI EN ISO 4126-7 - Dispositivi di sicurezza per la protezione contro le sovrappressioni. Parte 7: Dati comuni.

66.10.5 Marcatura dei tubi e dei raccordi

La marcatura dei tubi dovrà essere eseguita con prodotti indelebili e apposta nella zona centrale dei manufatti, e dovrà comprendere:

- indicazioni che devono essere ottenute direttamente nella fusione del getto:
- designazione GS;
- numero di matricola;
- classificazione delle flange secondo la PN (eventuale);
- marchio di fabbrica del produttore;
- anno di fabbricazione;
- diametro nominale (d_n).
- indicazioni che possono essere applicate con qualsiasi metodo (pittura) o sull'imballaggio:
- norma UNI di riferimento;
- certificazione rilasciata da terzi (eventuale);
- designazione della classe di spessore dei tubi centrifugati (quando diversa da K 9).

66.11 Tubi multistrato

I tubi multistrato devono avere l'anima di alluminio saldato a sovrapposizione in senso longitudinale, in cui sono coestrusi all'interno e all'esterno due strati di polietilene (PE). Tutti gli strati sono uniti tra loro in modo durevole per mezzo di uno strato adesivo intermedio.

I raccordi devono essere conformi al D.M. n. 174 del 6 aprile 2004.

66.11.1 Norme di riferimento

UNI 10876 - *Alluminio e leghe di alluminio. Tubi multistrato di alluminio saldato e polietilene per adduzione fluidi;*

UNI 10954-1 - *Sistemi di tubazioni multistrato metallo-plastici per acqua fredda e calda. Parte 1: Tubi;*

UNI 10954-2 - *Sistemi di tubazioni multistrato metallo-plastici per acqua fredda e calda. Raccordi.*

CAPITOLO VI - NORME GENERALI PER L'ESECUZIONE DEI LAVORI

Art. 67.OMISSIS

Art. 68**Osservanza di leggi e norme tecniche**

L'esecuzione dei lavori in appalto nel suo complesso è regolata dal presente capitolato speciale d'appalto e, per quanto non in contrasto con esso o in esso non previsto e/o specificato, valgono le norme, le disposizioni e i regolamenti appresso richiamati.

TESTO UNICO EDILIZIA

D.P.R. 6 giugno 2001, n. 380 - *Testo unico delle disposizioni legislative e regolamentari in materia di edilizia.*

NORME TECNICHE STRUTTURALI

Legge 5 novembre 1971, n. 1086 - *Norme per la disciplina delle opere di conglomerato cementizio armato, normale e precompresso e a struttura metallica;*

Legge 2 febbraio 1974, n. 64 - *Provvedimenti per le costruzioni con particolari prescrizioni per le zone sismiche;*

C.M. 9 gennaio 1980, n. 20049 - *Legge 5 novembre 1971, n. 1086. Istruzioni relative ai controlli sul conglomerato cementizio adoperato per le strutture in cemento armato;*

D.M. 20 novembre 1987 - *Norme tecniche per la progettazione, esecuzione e collaudo degli edifici in muratura e per il loro consolidamento;*

D.M. 11 marzo 1988 - *Norme tecniche riguardanti le indagini sui terreni e sulle rocce, la stabilità dei pendii naturali e delle scarpate, i criteri generali e le prescrizioni per la progettazione, l'esecuzione e il collaudo delle opere di sostegno delle terre e delle opere di fondazione;*

C.M. 24 settembre 1988, n. 30483 - *Legge 2 febbraio 1974, n. 64, art. 1. D.M. 11 marzo 1988. Norme tecniche riguardanti le indagini sui terreni e sulle rocce, la stabilità dei pendii naturali e delle scarpate, i criteri generali e le prescrizioni per la progettazione, l'esecuzione e il collaudo delle opere di sostegno delle terre e delle opere di fondazione. Istruzioni per l'applicazione;*

C.M. 4 gennaio 1989, n. 30787 - *Istruzioni in merito alle norme tecniche per la progettazione, l'esecuzione e il collaudo degli edifici in muratura e per il consolidamento;*

C.M. 16 marzo 1989, n. 31104 - *Legge 2 febbraio 1974, n. 64, art. 1. Istruzioni in merito alle norme tecniche per la progettazione, esecuzione e collaudo delle costruzioni prefabbricate;*

D.M. 9 gennaio 1996 - *Norme tecniche per il calcolo, l'esecuzione e il collaudo delle strutture in cemento armato, normale e precompresso e per le strutture metalliche;*

D.M. 16 gennaio 1996 - *Norme tecniche per le costruzioni in zone sismiche;*

D.M. 16 gennaio 1996 - *Norme tecniche relative ai criteri generali per la verifica di sicurezza delle costruzioni e dei carichi e sovraccarichi;*

C.M. 4 luglio 1996, n. 156 AA.GG/STC - *Istruzioni per l'applicazione delle norme tecniche relative ai criteri generali per la verifica di sicurezza delle costruzioni e dei carichi e sovraccarichi, di cui al D.M. 16 gennaio 1996;*

C.M. 15 ottobre 1996, n. 252 AA.GG./S.T.C. - *Istruzioni per l'applicazione delle norme tecniche per il calcolo, l'esecuzione e il collaudo delle opere in cemento armato normale e precompresso e per le strutture metalliche, di cui al D.M. 9 gennaio 1996;*

C.M. 29 ottobre 1996 - *Istruzioni generali per la redazione dei progetti di restauro nei beni architettonici di valore storico-artistico in zona sismica;*

C.M. 10 aprile 1997, n. 65/AA.GG. - *Istruzioni per l'applicazione delle norme tecniche per le costruzioni in zone sismiche, di cui al D.M. 16 gennaio 1996;*

C.M. 14 dicembre 1999, n. 346/STC - *Legge 5 novembre 1971, n. 1086, art. 20. Concessione ai laboratori per prove sui materiali da costruzione;*

Ord. P.C.M. 20 marzo 2003, n. 3274 - *Primi elementi in materia di criteri generali per la classificazione sismica del territorio nazionale e di normative tecniche per le costruzioni in zona sismica;*

D.M. 14 settembre 2005 - *Norme tecniche per le costruzioni;*

D.M. 14 gennaio 2008 - *Approvazione delle Nuove norme tecniche per le costruzioni;*

D.M. 6 maggio 2008 - *Integrazione al decreto 14 gennaio 2008 di approvazione delle Nuove norme tecniche per le costruzioni.*

PRODOTTI DA COSTRUZIONE

D.P.R. 21 aprile 1993, n. 246 - *Regolamento di attuazione della direttiva 89/106/CEE relativa ai prodotti da costruzione;*

D.M. 9 maggio 2003, n. 156 - *Criteri e modalità per il rilascio dell'abilitazione degli organismi di certificazione, ispezione e prova nel settore dei prodotti da costruzione, ai sensi dell'articolo 9, comma 2, del D.P.R. 21 aprile 1993, n. 246;*

D.M. 5 marzo 2007 - *Applicazione della direttiva n. 89/106/CEE sui prodotti da costruzione, recepita con decreto del Presidente della Repubblica 21 aprile 1993, n. 246, relativa alla individuazione dei prodotti e dei relativi metodi di controllo della conformità di «Isolanti termici per edilizia»;*

D.M. 5 marzo 2007 - *Applicazione della direttiva n. 89/106/CEE sui prodotti da costruzione, recepita con decreto del Presidente della Repubblica 21 aprile 1993, n. 246, relativa alla individuazione dei prodotti e dei relativi metodi di controllo della conformità di «Accessori per serramenti»;*

D.M. 5 marzo 2007 - *Applicazione della direttiva n. 89/106/CEE sui prodotti da costruzione, recepita con decreto del Presidente della Repubblica 21 aprile 1993, n. 246, relativa alla individuazione dei prodotti e dei relativi metodi di controllo della conformità dei «Sistemi fissi di estinzione incendi. Sistemi equipaggiati con tubazioni»;*

D.M. 5 marzo 2007 - *Applicazione della direttiva n. 89/106/CEE sui prodotti da costruzione recepita con decreto del Presidente della Repubblica 21 aprile 1993, n. 246, relativa alla individuazione dei prodotti e dei relativi metodi di controllo della conformità di «Sistemi per il controllo di fumo e calore»;*

D.M. 5 marzo 2007 - *Applicazione della direttiva n. 89/106/CEE sui prodotti da costruzione, recepita con decreto del Presidente della Repubblica 21 aprile 1993, n. 246, relativa alla individuazione dei prodotti e dei relativi metodi di controllo della conformità dei «Sistemi di rivelazione e di segnalazione d'incendio»;*

D.M. 5 marzo 2007 - *Applicazione della direttiva n. 89/106/CEE sui prodotti da costruzione, recepita con decreto del Presidente della Repubblica 21 aprile 1993, n. 246, relativa alla individuazione dei prodotti e dei relativi metodi di controllo della conformità delle «Installazioni fisse antincendio»;*

D.M. 5 marzo 2007 - *Applicazione della direttiva n. 89/106/CEE sui prodotti da costruzione, recepita con decreto del Presidente della Repubblica 21 aprile 1993, n. 246, relativa alla individuazione dei prodotti e dei relativi metodi di controllo della conformità di «Sistemi fissi di lotta contro l'incendio. Sistemi a polvere»;*

D.M. 5 marzo 2007 - *Applicazione della direttiva n. 89/106/CEE sui prodotti da costruzione, recepita con decreto del Presidente della Repubblica 21 aprile 1993, n. 246, relativa alla individuazione dei prodotti e dei relativi metodi di controllo della conformità per gli «Impianti fissi antincendio. Componenti per sistemi a CO₂»;*

D.M. 5 marzo 2007 - *Applicazione della direttiva n. 89/106/CEE sui prodotti da costruzione, recepita con decreto del Presidente della Repubblica 21 aprile 1993, n. 246, relativa alla individuazione dei prodotti e dei relativi metodi di controllo della conformità per i «Sistemi fissi di lotta contro l'incendio. Componenti di impianti di estinzione a gas»;*

D.M. 11 aprile 2007 - *Applicazione della direttiva n. 89/106/CE sui prodotti da costruzione, recepita con decreto del Presidente della Repubblica 21 aprile 1993, n. 246, relativa alla individuazione dei prodotti e dei relativi metodi di controllo della conformità di aggregati;*

D.M. 11 aprile 2007 - *Applicazione della direttiva n. 89/106/CE sui prodotti da costruzione, recepita con decreto del Presidente della Repubblica 21 aprile 1993, n. 246, relativa alla individuazione dei prodotti e dei relativi metodi di controllo della conformità di appoggi strutturali;*

D.M. 11 aprile 2007 - *Applicazione della direttiva n. 89/106/CE sui prodotti da costruzione, recepita con decreto del Presidente della Repubblica 21 aprile 1993, n. 246, relativa alla individuazione dei prodotti e dei relativi metodi di controllo della conformità di geotessili e prodotti affini.*

PREVENZIONE INCENDI

D.M. 15 settembre 2005 - *Approvazione della regola tecnica di prevenzione incendi per i vani degli impianti di sollevamento ubicati nelle attività soggette ai controlli di prevenzione incendi;*

D.M. 16 febbraio 2007 - *Classificazione di resistenza al fuoco di prodotti ed elementi costruttivi di opere da costruzione;*

D.M. 9 marzo 2007 - *Prestazioni di resistenza al fuoco delle costruzioni nelle attività soggette al controllo del Corpo nazionale dei Vigili del Fuoco.*

D.M. 1 agosto 2011 n. 151 *Regolamento recante semplificazioni della disciplina dei procedimenti relativi alla prevenzione incendi.*

D.M. 7 agosto 2012 *Recante le modalità di presentazione delle istanze concernenti i procedimenti di prevenzione incendi e la documentazione da allegare.*

IMPIANTI ALL'INTERNO DEGLI EDIFICI

Legge 5 marzo 1990, n. 46 - *Norme per la sicurezza degli impianti;*

D.M. 22 gennaio 2008, n. 37 - *Regolamento concernente l'attuazione dell'articolo 11-quaterdecies, comma 13, lettera a) della legge n. 248 del 2 dicembre 2005, recante riordino delle disposizioni in materia di attività di installazione degli impianti all'interno degli edifici;*

C.M. 27 febbraio 2007, n. 11411 - *Utilizzazione di raccordi a pressare in reti di adduzione di gas negli edifici civili.*

RENDIMENTO ENERGETICO NELL'EDILIZIA

D.M. 27 luglio 2005 - *Norma concernente il regolamento d'attuazione della legge 9 gennaio 1991, n. 10 (articolo 4, commi 1 e 2), recante norme per l'attuazione del piano energetico nazionale in materia di uso razionale dell'energia, di risparmio energetico e di sviluppo delle fonti rinnovabili di energia;*

D.Lgs. 19 agosto 2005, n. 192 - *Attuazione della direttiva 2002/91/CE, relativa al rendimento energetico nell'edilizia.*

D.Lgs. 29 dicembre 2006, n. 311 - *Disposizioni correttive e integrative al decreto legislativo n. 192 del 2005, recante attuazione della direttiva 2002/91/CE, relativa al rendimento energetico nell'edilizia;*

D.P.R. 2 aprile 2009, n. 59 - *Regolamento di attuazione dell'articolo 4, comma 1, lettere a) e b), del decreto legislativo 19 agosto 2005, n. 192, concernente attuazione della direttiva 2002/91/CE sul rendimento energetico in edilizia.*

BARRIERE ARCHITETTONICHE

Legge 9 gennaio 1989, n. 13 - *Disposizioni per favorire il superamento e l'eliminazione delle barriere architettoniche negli edifici privati;*

D.M. 14 giugno 1989, n. 236 - *Prescrizioni tecniche necessarie a garantire l'accessibilità, l'adattabilità e la visitabilità degli edifici privati e di edilizia residenziale pubblica sovvenzionata e agevolata, ai fini del superamento e dell'eliminazione delle barriere architettoniche;*

D.P.R. 24 luglio 1996, n. 503 - *Regolamento recante norme per l'eliminazione delle barriere architettoniche, negli edifici, spazi e servizi pubblici.*

RIFIUTI E AMBIENTE

D.Lgs. 5 febbraio 1997, n. 22 - *Attuazione delle direttive 91/156/CEE sui rifiuti, 91/689/CEE sui rifiuti pericolosi e 94/62/CE sugli imballaggi e sui rifiuti di imballaggio;*

D.M. 8 maggio 2003, n. 203 - *Norme affinché gli uffici pubblici e le società a prevalente capitale pubblico coprano il fabbisogno annuale di manufatti e beni con una quota di prodotti ottenuti da materiale riciclato nella misura non inferiore al 30% del fabbisogno medesimo;*

D.Lgs. 3 aprile 2006, n. 152 - *Norme in materia ambientale;*

Legge 28 gennaio 2009, n. 2 - *Conversione in legge, con modificazioni, del decreto-legge 29 novembre 2008, n. 185, recante misure urgenti per il sostegno a famiglie, lavoro, occupazione e impresa e per ridisegnare in funzione anti-crisi il quadro strategico nazionale.*

ACQUE

D.Lgs. 11 maggio 1999, n. 152 - *Disposizioni sulla tutela delle acque dall'inquinamento e recepimento della direttiva 91/271/CEE concernente il trattamento delle acque reflue urbane e della direttiva 91/676/CEE relativa alla protezione delle acque dall'inquinamento provocato dai nitrati provenienti da fonti agricole.*

BENI CULTURALI E DEL PAESAGGIO

D.Lgs. 22 gennaio 2004, n. 42 - *Codice dei beni culturali e del paesaggio, ai sensi dell'art. 10 della legge 6 luglio 2002, n. 137.*

CONTRATTI PUBBLICI

D.M. 19 aprile 2000, n. 145 - *Regolamento recante il capitolato generale d'appalto dei lavori pubblici, ai sensi dell'articolo 3, comma 5, della legge 11 febbraio 1994, n. 109, e successive modificazioni;*

Legge 21 dicembre 2001, n. 443 - *Delega al governo in materia di infrastrutture e insediamenti produttivi strategici e altri interventi per il rilancio delle attività produttive;*

D.Lgs. 12 aprile 2006, n. 163 - *Codice dei contratti pubblici relativi a lavori, servizi e forniture in attuazione delle direttive 2004/17/CE e 2004/18/CE;*

D.P.R. 5 ottobre 2010, n. 207 - *Regolamento di esecuzione ed attuazione del decreto legislativo 12 aprile 2006, n. 163, recante «Codice dei contratti pubblici relativi a lavori, servizi e forniture in attuazione delle direttive 2004/17/CE e 2004/18/CE».*

SICUREZZA NEI LUOGHI DI LAVORO

D.Lgs. 9 aprile 2008, n. 81 - *Attuazione dell'articolo 1 della legge 3 agosto 2007, n. 123, in materia di tutela della salute e della sicurezza nei luoghi di lavoro.*

Art. 69. Integrazione del piano di manutenzione dell'opera

Il direttore dei lavori deve raccogliere in un fascicolo i documenti progettuali più significativi, la dichiarazione di conformità predetta (ed eventuali schede dei prodotti) nonché le istruzioni per la manutenzione ai fini dell'integrazione o dell'aggiornamento del piano di manutenzione dell'opera.

In riferimento al comma precedente, l'esecutore è obbligato a trasmettere al direttore dei lavori le istruzioni e/o le schede tecniche di manutenzione e di uso rilasciate dal produttore dei materiali o degli impianti tecnologici installati.

CAPITOLO VII - MODALITÀ DI ESECUZIONE DELLE OPERE EDILIZIE

Art. 70. Demolizioni

70.1 Interventi preliminari

L'appaltatore deve assicurarsi prima dell'inizio delle demolizioni dell'interruzione di approvvigionamenti idrici, gas e allacci di fognature nonché dell'accertamento e successiva eliminazione di elementi in amianto, in conformità alle prescrizioni del D.M. 6 settembre 1994 recante normative e metodologie tecniche di applicazione dell'art. 6, comma 3, e dell'art. 12, comma 2, della legge 27 marzo 1992, n. 257, relativa alla cessazione dell'impiego dell'amianto.

Ai fini pratici, i materiali contenenti amianto presenti negli edifici possono essere divisi in tre grandi categorie:

- materiali che rivestono superfici applicati a spruzzo o a cazzuola;
- rivestimenti isolanti di tubi e caldaie;
- una miscellanea di altri materiali comprendente, in particolare, pannelli ad alta densità (cemento-amianto), pannelli a bassa densità (cartoni) e prodotti tessili. I materiali in cemento-amianto, soprattutto sotto forma di lastre di copertura, sono quelli maggiormente diffusi.

70.2 Sbarramento della zona di demolizione

Nella zona sottostante la demolizione devono essere vietati la sosta e il transito di persone e mezzi, delimitando la zona stessa con appositi sbarramenti.

L'accesso allo sbocco dei canali di scarico per il caricamento e il trasporto del materiale accumulato devono essere consentiti soltanto dopo che è stato sospeso lo scarico dall'alto.

70.3 Idoneità delle opere provvisionali

Le opere provvisionali, in legno o in ferro, devono essere allestite sulla base di giustificati calcoli di resistenza e devono essere conservate in efficienza per l'intera durata del lavoro, secondo le prescrizioni specifiche del piano di sicurezza.

Prima di reimpiegare elementi di ponteggi di qualsiasi tipo si deve provvedere alla loro revisione per eliminare le parti non ritenute più idonee.

Il coordinatore per l'esecuzione dei lavori e/o il direttore dei lavori potrà ordinare l'esecuzione di prove per verificare la resistenza degli elementi strutturali provvisionali impiegati dall'appaltatore.

Prima dell'inizio di lavori di demolizione, è fatto obbligo di procedere alla verifica delle condizioni di conservazione e di stabilità delle strutture da demolire e dell'eventuale influenza su strutture limitrofe.

In relazione al risultato di tale verifica, devono essere eseguite le opere di rafforzamento e di puntellamento necessarie a evitare che, durante la demolizione, si possano verificare crolli intempestivi o danni anche a strutture confinanti o adiacenti.

70.4 Ordine delle demolizioni. Programma di demolizione

I lavori di demolizione, come stabilito dall'art. 151 del D.Lgs, 9 aprile 2008, n. 81, devono procedere con cautela e con ordine, devono essere eseguiti sotto la sorveglianza di un preposto e condotti in maniera da non pregiudicare la stabilità delle strutture portanti o di collegamento e di quelle eventuali adiacenti.

La successione dei lavori deve risultare da apposito programma contenuto nel POS, tenendo conto di quanto indicato nel PSC, ove previsto, che deve essere tenuto a disposizione degli organi di vigilanza.

70.5 Allontanamento e /o deposito delle materie di risulta

Il materiale di risulta deve essere allontanato dal cantiere per essere portato a rifiuto presso pubblica discarica o altra discarica autorizzata.

70.6 Proprietà degli oggetti ritrovati

La stazione appaltante si riserva la proprietà degli oggetti di valore e di quelli che interessano la storia, l'arte, l'archeologia o l'etnologia, compresi i relativi frammenti, che si rinverranno nella sede dei lavori stessi. L'appaltatore dovrà pertanto consegnarli alla stazione appaltante che gli rimborserà le spese incontrate per la loro conservazione e per le speciali operazioni espressamente ordinate al fine di assicurarne l'incolumità e il diligente recupero.

Qualora l'appaltatore nell'esecuzione dei lavori scopra ruderi monumentali, deve darne subito notizia al direttore dei lavori e non può demolirli né alterarli in qualsiasi modo senza il preventivo permesso del direttore stesso.

70.7 Proprietà dei materiali da demolizione

I materiali provenienti da scavi o demolizioni restano in proprietà della stazione appaltante. Quando a giudizio della direzione dei lavori possano essere reimpiegati, l'appaltatore deve trasportarli e regolarmente accatastarli per categorie nei luoghi stabiliti dalla direzione stessa, essendo di ciò compensato con gli appositi prezzi di elenco.

Qualora in particolare i detti materiali possano essere usati nei lavori oggetto del presente capitolato speciale d'appalto, l'appaltatore avrà l'obbligo di accettarli. In tal caso verrà a essi attribuito un prezzo pari al 50% del corrispondente prezzo dell'elenco contrattuale; i relativi importi devono essere dedotti dall'importo netto dei lavori, restando a carico dell'appaltatore le spese di trasporto, accatastamento, cernita, lavaggio, ecc.

Art. 71. Esecuzione di strutture in legno

71.1 Generalità

Si raccomanda che vengano adottati i necessari provvedimenti in fase di stoccaggio, trasporto e costruzione, affinché i componenti e gli elementi strutturali di legno e a base di legno non subiscano variazioni di umidità conseguenti a esposizioni climatiche più severe di quelle attese per la struttura finita. Prima di essere utilizzato nella costruzione, si raccomanda che il legno sia essiccato fino al valore di umidità appropriato alle condizioni climatiche di esercizio della struttura finita, limitatamente ai casi previsti al paragrafo 4.4.15 delle Norme tecniche per le costruzioni, per i quali siano accettate umidità maggiori durante la messa in opera. Specifica attenzione verrà posta nella definizione delle condizioni necessarie per un corretto essiccamento in opera, prevedendo in fase progettuale gli effetti del processo di essiccamento sul comportamento strutturale. Nelle regioni dei collegamenti di carpenteria e di quelli meccanici, dovrà essere limitata la presenza di nodi, cretti, smussi o altri difetti che possano ridurre la capacità portante del collegamento. Se non diversamente previsto in sede progettuale ed espressamente specificato, si raccomanda che i chiodi siano infissi ortogonalmente

rispetto alla fibratura e fino a una profondità tale che le superfici delle teste risultino a filo della superficie del legno. Si raccomanda che il diametro delle preforature non sia maggiore di $0,8 d$, essendo d il diametro del chiodo. Si raccomanda che i fori nel legno per i bulloni abbiano un diametro che non sia più grande di 1 mm rispetto al diametro d del bullone. Si raccomanda che i fori nelle piastre di acciaio per i bulloni abbiano un diametro non maggiore di max (2 mm; $0,1 d$). Al di sotto della testa del bullone e del dado si raccomanda che siano utilizzate rondelle aventi lunghezza del lato o diametro pari ad almeno $3 d$ e spessore pari ad almeno $0 d$ e che le superfici di contatto tra rondella, legno, dado e testa del bullone siano conformi su tutto il loro contorno. Si raccomanda che bulloni e tirafondi siano serrati in modo tale che gli elementi siano perfettamente accostati. Quando il legno raggiunge l'umidità di equilibrio in fase di costruzione, si deve procedere a un ulteriore controllo del serraggio, al fine di assicurare il mantenimento della capacità portante e della rigidezza della struttura.

Per le unioni con spinotti, si raccomanda che il diametro dello spinotto non sia minore di 6 mm, che le tolleranze sul suo diametro siano entro $0/+ 0,1$ mm, che le preforature negli elementi di legno abbiano un diametro non maggiore di quello dello spinotto e che i fori delle eventuali piastre di acciaio abbiano un diametro non superiore a 1 mm rispetto al diametro dello spinotto.

Per viti infisse in legno di conifera, con diametro del gambo liscio $d \leq 6$ mm, non è richiesta la preforatura. Per tutte le viti infisse in legno di latifoglie e per viti in legno di conifere aventi un diametro $d > 6$ mm è richiesta la preforatura, rispettando i seguenti requisiti:

- che il foro-guida per il gambo abbia lo stesso diametro del gambo stesso e profondità uguale alla lunghezza del gambo;
- che il foro-guida per la porzione filettata abbia un diametro pari approssimativamente al 70% del diametro del gambo.

Per legno con massa volumica maggiore di 500 kg/m^3 , si raccomanda che il diametro di preforatura sia determinato tramite prove.

Nei casi in cui la resistenza dell'incollaggio sia un requisito limitativo per la verifica agli stati limite ultimi, si raccomanda che la produzione delle unioni incollate sia sottoposta a controllo di qualità, per assicurare che l'affidabilità e la qualità dell'unione siano conformi alle specifiche tecniche pertinenti.

Si raccomanda che siano seguite le prescrizioni del produttore dell'adesivo, in relazione alla conservazione, miscelazione e applicazione, alle condizioni ambientali necessarie - sia in fase di applicazione sia in fase di indurimento - all'umidità degli elementi e a tutti i fattori pertinenti al corretto utilizzo dell'adesivo.

Per gli adesivi per i quali il raggiungimento della piena resistenza richiede un periodo di condizionamento dopo l'indurimento iniziale, si raccomanda che l'applicazione di carichi non avvenga per tutto il tempo necessario.

In fase di montaggio della struttura, si raccomanda di evitare sovraccarichi sugli elementi o sulle connessioni, di porre particolare attenzione alla rispondenza degli elementi strutturali alle prescrizioni progettuali, con riferimento alle condizioni di umidità, alla presenza di distorsione, di spaccature, difetti o imprecisioni di lavorazione in corrispondenza dei giunti, prevedendo eventualmente la sostituzione degli elementi difettosi.

Nelle fasi di immagazzinamento, trasporto o messa in opera, si raccomanda che il sovraccarico degli elementi sia accuratamente evitato. Se la struttura è caricata o vincolata provvisoriamente durante la costruzione in maniera differente da quella prevista nelle condizioni di esercizio in opera, si raccomanda che la condizione temporanea sia considerata come uno specifico caso di carico, includendo ogni possibile azione dinamica. Nel caso di strutture a telaio, archi intelaiati e portali intelaiati, si raccomanda di porre particolare cura nell'evitare distorsioni durante il sollevamento dalla posizione orizzontale a quella verticale.

71.2 Disposizioni costruttive e controllo dell'esecuzione

71.2.1 Instabilità laterale

Per i pilastri e per le travi in cui può verificarsi instabilità laterale e per elementi di telai, lo scostamento iniziale dalla rettilineità (eccentricità) misurato a metà luce deve essere limitato a $1/450$ della lunghezza per elementi lamellari incollati e a $1/300$ della lunghezza per elementi di legno massiccio.

Non si dovranno impiegare per usi strutturali elementi rovinati, schiacciati o danneggiati in altro modo.

Il legno, i componenti derivati dal legno e gli elementi strutturali, non dovranno essere esposti a condizioni più severe di quelle previste per la struttura finita.

Prima della costruzione il legno dovrà essere portato a un contenuto di umidità il più vicino possibile a quello appropriato alle condizioni ambientali in cui si troverà nella struttura finita. Se non si considerano importanti

gli effetti di qualunque ritiro o se si sostituiscono parti che sono state danneggiate in modo inaccettabile, è possibile accettare maggiori contenuti di umidità durante la messa in opera, purché ci si assicuri che al legno sia consentito di asciugare fino a raggiungere il desiderato contenuto di umidità.

71.2.2 Incollaggio

Quando si tiene conto della resistenza dell'incollaggio delle unioni per il calcolo allo stato limite ultimo, si presuppone che la fabbricazione dei giunti sia soggetta a un controllo di qualità che assicuri che l'affidabilità sia equivalente a quella dei materiali giuntati.

La fabbricazione di componenti incollati per uso strutturale dovrà avvenire in condizioni ambientali controllate.

Quando si tiene conto della rigidità dei piani di incollaggio soltanto per il progetto allo stato limite di esercizio, si presuppone l'applicazione di una ragionevole procedura di controllo di qualità che assicuri che solo una piccola percentuale dei piani di incollaggio cederà durante la vita della struttura.

Si dovranno seguire le istruzioni dei produttori di adesivi per quanto riguarda la miscelazione, le condizioni ambientali per l'applicazione e la presa, il contenuto di umidità degli elementi lignei e tutti quei fattori concernenti l'uso appropriato dell'adesivo.

Per gli adesivi che richiedono un periodo di maturazione dopo l'applicazione, prima di raggiungere la completa resistenza si dovrà evitare l'applicazione di carichi ai giunti per il tempo necessario.

71.2.3 Unioni con dispositivi meccanici

Nelle unioni con dispositivi meccanici si dovranno limitare smussi, fessure, nodi o altri difetti, in modo tale da non ridurre la capacità portante dei giunti.

In assenza di altre specificazioni, i chiodi dovranno essere inseriti ad angolo retto rispetto alla fibratura e fino a una profondità tale che le superfici delle teste dei chiodi siano a livello della superficie del legno.

La chiodatura incrociata dovrà essere effettuata con una distanza minima della testa del chiodo dal bordo caricato che dovrà essere almeno $10 d$, essendo d il diametro del chiodo.

I fori per i bulloni possono avere un diametro massimo aumentato di 1 mm rispetto a quello del bullone stesso. Sotto la testa e il dado si dovranno usare rondelle con il lato o il diametro di almeno $3 d$ e spessore di almeno $0,3 d$, essendo d il diametro del bullone.

Le rondelle dovranno appoggiare sul legno per tutta la loro superficie.

Bulloni e viti dovranno essere stretti in modo tale che gli elementi siano ben serrati e se necessario dovranno essere stretti ulteriormente quando il legno abbia raggiunto il suo contenuto di umidità di equilibrio. Il diametro minimo degli spinotti è 8 mm. Le tolleranze sul diametro dei perni sono di 0,1 mm e i fori predisposti negli elementi di legno non dovranno avere un diametro superiore a quello dei perni.

Al centro di ciascun connettore dovranno essere disposti un bullone o una vite. I connettori dovranno essere inseriti a forza nei relativi alloggiamenti.

Quando si usano connettori a piastra dentata, i denti dovranno essere pressati fino al completo inserimento nel legno.

L'operazione di pressatura dovrà essere normalmente effettuata con speciali presse o con speciali bulloni di serraggio aventi rondelle sufficientemente grandi e rigide da evitare che il legno subisca danni.

Se il bullone resta quello usato per la pressatura, si dovrà controllare attentamente che esso non abbia subito danni durante il serraggio. In questo caso, la rondella dovrà avere almeno la stessa dimensione del connettore e lo spessore dovrà essere almeno 0,1 volte il diametro o la lunghezza del lato.

I fori per le viti dovranno essere preparati come segue:

- il foro guida per il gambo dovrà avere lo stesso diametro del gambo e profondità pari alla lunghezza del gambo non filettato;
- il foro guida per la porzione filettata dovrà avere un diametro pari a circa il 50% del diametro del gambo;
- le viti dovranno essere avvitate, non spinte a martellate, nei fori predisposti.

71.2.4 Assemblaggio

L'assemblaggio dovrà essere effettuato in modo tale che non si verifichino tensioni non volute. Si dovranno sostituire gli elementi deformati, fessurati o malamente inseriti nei giunti.

Si dovranno evitare stati di sovrassollecitazione negli elementi durante l'immagazzinamento, il trasporto e la messa in opera. Se la struttura è caricata o sostenuta in modo diverso da come sarà nell'opera finita, si dovrà dimostrare che questa è accettabile anche considerando che tali carichi possono avere effetti dinamici. Nel

caso, per esempio, di telai ad arco, telai a portale, ecc., si dovranno accuratamente evitare distorsioni nel sollevamento dalla posizione orizzontale a quella verticale.

Art. 72. Esecuzione di strutture composte di acciaio e calcestruzzo

72.1 Dettagli costruttivi della zona di connessione a taglio

Il copriferro al di sopra dei connettori a piolo deve essere almeno 20 mm. Lo spessore del piatto a cui il connettore è saldato deve essere sufficiente per l'esecuzione della saldatura e per un'efficace trasmissione delle azioni di taglio. La distanza minima tra il connettore e il bordo della piattabanda cui è collegato deve essere almeno 20 mm.

L'altezza complessiva del piolo dopo la saldatura deve essere almeno tre volte il diametro del gambo del piolo d . La testa del piolo deve avere diametro pari ad almeno $1,5 d$ e spessore pari ad almeno $0,4 d$. Quando i connettori a taglio sono soggetti ad azioni che inducono sollecitazioni di fatica, il diametro del piolo non deve eccedere 1,5 volte lo spessore del piatto a cui è collegato. Quando i connettori a piolo sono saldati sull'ala, in corrispondenza dell'anima del profilo in acciaio il loro diametro non deve essere superiore a 2,5 volte lo spessore dell'ala.

Quando i connettori sono utilizzati con le lamiere grecate per la realizzazione degli impalcati negli edifici, l'altezza nominale del connettore deve sporgere non meno di due volte il diametro del gambo al di sopra della lamiera grecata. L'altezza minima della greca che può essere utilizzata negli edifici è di 50 mm.

72.2 Spessori minimi

Nelle travi composte da profilati metallici e soletta in cemento armato lo spessore della soletta collaborante non deve essere inferiore a 50 mm e lo spessore della piattabanda della trave di acciaio cui è collegata la soletta non deve essere inferiore a 5 mm.

72.3 Colonne composte

72.3.1 Generalità e tipologie

Si considerano colonne composte soggette a compressione centrata, presso-flessione e taglio, costituite dall'unione di profili metallici, armature metalliche e calcestruzzo, con sezione costante (si veda la figura 72.1):

- sezioni completamente rivestite di calcestruzzo;
- sezioni parzialmente rivestite di calcestruzzo;
- sezioni scatolari rettangolari riempite di calcestruzzo;
- sezioni circolari cave riempite di calcestruzzo.

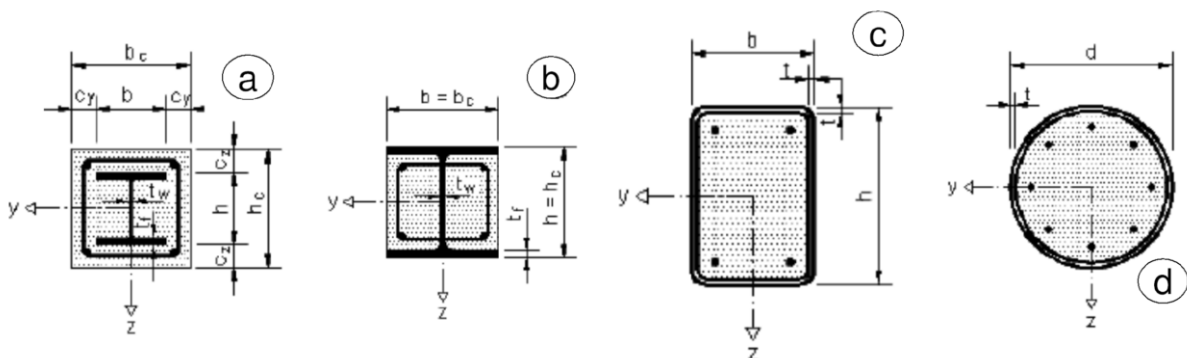


Figura 72.1
Tipi di sezioni per colonne composte

72.3.2 Copriferro e minimi di armatura

Si devono rispettare le seguenti limitazioni:

- il copriferro dell'ala deve essere non minore di 40 mm né minore di $1/6$ della larghezza dell'ala;

- il copriferro delle armature deve essere in accordo con le disposizioni relative alle strutture in cemento armato ordinario.

Le armature devono essere realizzate rispettando le seguenti indicazioni:

- l'armatura longitudinale, nel caso che venga considerata nel calcolo, non deve essere inferiore allo 0,3% della sezione in calcestruzzo;
- l'armatura trasversale deve essere progettata seguendo le regole delle strutture in cemento armato ordinario;
- la distanza tra le barre e il profilo può essere inferiore a quella tra le barre oppure nulla; in questi casi, il perimetro efficace per l'aderenza acciaio-calcestruzzo deve essere ridotto alla metà o a un quarto, rispettivamente;
- le reti elettrosaldate possono essere utilizzate come staffe nelle colonne rivestite ma non possono sostituire l'armatura longitudinale.

Nelle sezioni riempite di calcestruzzo generalmente l'armatura non è necessaria.

Art. 73. Esecuzione di Lucernari

73.1 Generalità

I lucernari sono discontinuità dei solai di copertura da realizzare con infisso esterno piano o inclinato, per consentire l'illuminazione naturale e/o l'aerazione degli ambienti.

Possono essere:

- di tipo piano, verticale o a shed;
- di tipo continuo o puntiforme.

Il sistema costruttivo deve garantire le stesse prestazioni degli infissi verticali:

- tenuta dell'acqua piovana;
- resistenza al vento;
- resistenza al fuoco;
- permeabilità all'aria.

Deve essere consentito il rapido smaltimento delle acque piovane ed evitato il gocciolamento o la formazione di condensa sulla superficie vetrata interna negli ambienti riscaldati.

73.2 Lucernari continui

Lucernari termoformati, in polimetilmetacrilato (PMMA) o policarbonato compatto, componibili mediante sovrapposizione degli elementi di testata con intermedi e settori di compensazione fino al raggiungimento delle lunghezze richieste.

Proteggono i fissaggi mediante bicchierini a tenuta in acrilico antiurto trasparenti, ispezionabili, resistenti alla aggressione dei raggi UV.

I materiali utilizzati dovranno avere le seguenti caratteristiche:

- assenza di viraggi molecolari;
- indifferenza alle radiazioni ultraviolette;
- massima trasmittanza luminosa (neutro);
- massima diffondenza luminosa (opalino).

L'eventuale inserimento di sistema di apertura per elementi singoli o multipli o per l'intero lucernario potrà essere:

- meccanismo elettrico;
- manuale;
- a passo d'uomo;
- evacuazione di fumo e calore.

73.3 Lucernari a piramide

I lucernari a piramide sono realizzati a parete semplice (monoparete) o a doppia parete, mediante interposizione di guarnizione compatibile e inalterabile posta tra le due lastre di stessa morfologia.

73.4 Lucernari continui a sesto ribassato

I lucernari continui a sesto ribassato sono realizzati a parete semplice (monoparete) o a doppia parete, mediante interposizione di guarnizione compatibile e inalterabile posta tra le due lastre di stessa morfologia.

73.5 Lucernari continui a vela

I lucernari continui a vela sono realizzati a parete semplice (monoparete) o a doppia parete, mediante interposizione di guarnizione compatibile e inalterabile posta tra le due lastre di stessa morfologia.

73.6 Lucernari a cupola

Sono lucernari monolitici termoformati, in polimetilmetacrilato (PMMA) o policarbonato compatto, con morfologia a cupola, a base circolare-ampiezza della curva standard o secondo specifiche richieste.

73.7 Norme di riferimento

UNI 9494 - *Evacuatori di fumo e calore. Caratteristiche, dimensionamento e prove;*

UNI 10890 - *Elementi complementari di copertura. Cupole e lucernari continui di materiale plastico. Determinazione della resistenza alla grandine e limiti di accettazione;*

UNI 8090 - *Edilizia. Elementi complementari delle coperture. Terminologia;*

UNI EN ISO 10077-1 - *Prestazione termica di finestre, porte e chiusure oscuranti. Calcolo della trasmittanza termica. Parte 1: Generalità.*

Art. 74. Esecuzione delle partizioni interne

74.1 Definizioni

Per *partizione interna* si intende un sistema edilizio avente funzione di dividere e conformare gli spazi interni del sistema edilizio.

Nell'esecuzione delle partizioni interne si terrà conto della loro classificazione in partizione semplice (solitamente realizzata con piccoli elementi e leganti umidi) o partizione prefabbricata (solitamente realizzata con montaggio in sito di elementi predisposti per essere assemblati a secco).

74.2 Strati funzionali

Quando non è diversamente descritto negli altri documenti progettuali (o quando questi non sono sufficientemente dettagliati), si intende che ciascuna delle categorie di parete è composta da più strati funzionali (costruttivamente uno strato può assolvere a più funzioni).

74.2.2 Partizioni interne realizzate a base di elementi di laterizio, calcestruzzo, ecc.

Le partizioni interne realizzate a base di elementi di laterizio, calcestruzzo, calcio silicato, pietra naturale o ricostruita e prodotti simili saranno realizzate con le modalità descritte nell'articolo sulle opere di muratura, tenendo conto delle modalità di esecuzione particolari (giunti, sovrapposizioni, ecc.) richieste quando la muratura ha compiti di isolamento termico, acustico, resistenza al fuoco, ecc.

Per gli intonaci e i rivestimenti in genere, si rinvia all'articolo sull'esecuzione di queste opere. Comunque, in relazione alle funzioni attribuite alle pareti e al livello di prestazione richiesto, si curerà la realizzazione dei giunti, la connessione tra gli strati e le compatibilità meccaniche e chimiche.

Nel corso dell'esecuzione, si curerà la completa esecuzione dell'opera con attenzione alle interferenze con altri elementi (impianti), all'esecuzione dei vani di porte e finestre, alla realizzazione delle camere d'aria o di strati interni, avendo cura che non subiscano schiacciamenti, discontinuità, ecc. non coerenti con la funzione dello strato.

74.2.2.1 Applicazione dei pannelli di cartongesso

I pannelli di cartongesso devono essere fissati alle strutture esistenti mediante tasselli con alette laterali antirotazione e collare per evitare tensioni sui materiali e impedire al tassello di penetrare nel foro.

La stuccatura dei giunti deve essere effettuata con prodotto premiscelato composto da gesso, farina di roccia e additivi specifici per migliorare la lavorazione e l'adesione. Tale prodotto può essere anche utilizzato per la rasatura completa e per l'incollaggio (ad esempio su calcestruzzo) di lastre in cartongesso e per piccole riparazioni di parti in gesso o cartongesso ammalorate. La superficie deve essere asciutta, consistente e libera da polvere, sporco, efflorescenze saline, ecc. Eventuali tracce di oli, grassi, cere, ecc. devono essere preventivamente rimosse. Bisogna verificare che le lastre in cartongesso siano fissate adeguatamente al supporto. Le superfici lisce e non assorbenti devono essere preventivamente trattate con specifico prodotto. Il trattamento deve essere effettuato anche per le superfici molto assorbenti.

La lavorazione del prodotto per stuccatura deve essere effettuata con spatola, frattazzo e cazzuola. Non deve essere utilizzato il materiale che sta indurendo né deve essere aggiunta acqua per tentare di ripristinare la lavorabilità perduta. Bisogna stuccare i giunti avendo cura di annegare apposite retine di armatura e applicando successivamente due mani di rasatura a distanza di almeno 5-7 ore l'una dall'altra.

74.2.3 Partizioni interne costituite da elementi predisposti per essere assemblati in sito

Le partizioni interne costituite da elementi predisposti per essere assemblati in sito (con o senza piccole opere di adeguamento nelle zone di connessione con le altre pareti o con il soffitto) devono essere realizzate con prodotti rispondenti alle prescrizioni date nell'articolo sui prodotti per pareti esterne e partizioni interne. Nell'esecuzione si seguiranno le modalità previste dal produttore (ivi incluso l'utilizzo di appositi attrezzi) e approvate dalla direzione dei lavori.

Si curerà la corretta predisposizione degli elementi che svolgono anche funzione di supporto, in modo da rispettare le dimensioni, le tolleranze e i giochi previsti o comunque necessari ai fini del successivo assemblaggio degli altri elementi. Si curerà che gli elementi di collegamento e di fissaggio vengano posizionati e installati in modo da garantire l'adeguata trasmissione delle sollecitazioni meccaniche.

Il posizionamento di pannelli, vetri, elementi di completamento, ecc. sarà realizzato con l'interposizione di guarnizioni, distanziatori, ecc., che garantiscano il raggiungimento dei livelli di prestazione previsti e siano completate con sigillature, ecc. Il sistema di giunzione nel suo insieme deve completare il comportamento della parete e deve essere eseguito secondo gli schemi di montaggio previsti. Analogamente, si devono eseguire secondo gli schemi previsti e con accuratezza le connessioni con le pareti murarie, con i soffitti, ecc.

Art. 75. Esecuzione di intonaci

75.1 Generalità

L'esecuzione degli intonaci deve sempre essere preceduta da un'accurata preparazione delle superfici.

Le superfici da intonacare devono essere ripulite da eventuali grumi di malta, regolarizzate nei punti più salienti e poi accuratamente bagnate.

Nel caso di murature in blocchetti di calcestruzzo o pareti in getto di calcestruzzo, l'esecuzione degli intonaci deve essere preceduta da un rinzaffo di malta fluida di sabbia e cemento applicata a cazzuola e tirata a fettazzo lungo in modo da formare uno strato molto scabro dello spessore non superiore a 5 mm.

Non si può procedere all'esecuzione di intonaci, in particolare quelli esterni, quando le strutture non siano protette dagli agenti atmosferici, ossia quando vi sia la possibilità che le acque di pioggia possano imbibire le superfici da intonacare e neppure quando la temperatura minima nelle 24 ore sia tale da pregiudicare la buona presa della malta. A questa limitazione si può derogare nel caso degli intonaci interni eseguiti in ambienti provvisoriamente chiusi e provvisti di adeguate sorgenti di calore.

Nel caso dell'esecuzione di intonaci su murature appoggiate contro strutture in conglomerato di cemento armato che saranno lasciate a vista, in corrispondenza delle linee di giunzione si devono realizzare scuretti aventi larghezza di 1 cm e profondità di 50 cm - se a spigolo vivo - o a 45° se le strutture in calcestruzzo si presentano con spigoli smussati.

Se espressamente indicato nei disegni di progetto esecutivo, in corrispondenza dell'intersezione tra i piani verticali e i piani orizzontali degli intonaci interni, devono essere realizzati degli scuretti sui piani verticali aventi altezza 1 cm e profondità 50 cm.

Nel caso di intonaci da applicare su strutture di calcestruzzo di cemento armato, si prescrive l'impiego di una rete metallica (o altro materiale idoneo) fissato al supporto allo scopo di eliminare la cavillatura lungo le linee di contatto tra i due materiali di diversa costituzione.

Gli intonaci finiti devono avere lo spessore maggiore o uguale a quello indicato nel progetto esecutivo o voce dell'elenco prezzi, compreso l'onere per la formazione degli spigoli, angoli, suggellature all'incrocio con i pavimenti e i rivestimenti e quanto altro richiesto dalla direzione dei lavori.

75.2 Intonaci su superfici vecchie

Per l'esecuzione degli intonaci su superfici vecchie, mai intonacate, si deve procedere al preliminare distacco di tutti gli elementi non perfettamente solidali con la muratura sottostante e alla lavatura delle superfici, in modo da garantire l'assoluta pulizia.

75.3 Intonaci da eseguire su altri esistenti

Per l'esecuzione di intonaci su altri già esistenti, si dovrà procedere al preliminare distacco di tutti i tratti di intonaco che non siano perfettamente solidali con la muratura sottostante, quindi si procederà a un'adeguata picconatura per creare una superficie su cui il nuovo intonaco possa aderire perfettamente e successivamente alla lavatura delle superfici in modo da garantire l'assoluta pulizia.

75.4 Intonaco grezzo o rinzaffo rustico

L'intonaco grezzo deve essere costituito da uno strato di rinzaffo rustico, applicato con predisposte poste e guide, su pareti, soffitti e volte sia per interni sia per esterni. Ad applicazione conclusa non dovranno notarsi parti mancanti anche di piccole dimensioni e la superficie dovrà essere sufficientemente ruvida da garantire l'ancoraggio dello strato successivo.

L'applicazione può essere eseguita senza l'uso di guide, a mano con cazzuola o con macchina intonacatrice con successiva regolarizzazione dello strato di malta mediante staggiatura

L'intonaco può essere composto:

- con malta di calce e pozzolana, composta da 120 kg di calce idrata per 1 m³ di pozzolana vagliata;
- con malta bastarda di calce, sabbia e cemento composta da 0,35 m³ di calce spenta, 100 kg di cemento tipo 325 e 0,9 m³ di sabbia;
- con malta cementizia composta da 300 kg di cemento tipo 325 per 1 m³ di sabbia;
- con malta preconfezionata di calce naturale, costituita esclusivamente da aggregati di sabbie a polveri carbonatiche selezionate in curva granulometrica 0-4, legante di calce aerea e calce idraulica bianca.

75.5 Intonaco grezzo fratazzato o traversato

L'intonaco grezzo fratazzato (o traversato) deve essere costituito da un primo strato di rinzaffo e da un secondo strato fratazzato rustico, applicato con predisposte poste e guide (o sestì), su pareti e soffitti, sia per interni sia per esterni.

75.6 Intonaci a base di gesso per interni

75.6.1 Intonaco rustico per interni di tipo premiscelato per applicazione manuale

L'intonaco rustico per interni costituito da miscela di gesso emidrato (scagliola), vermiculite espansa, perlite espansa e additivi chimici, confezionato in sacchi, deve essere applicato manualmente su superfici in laterizio o calcestruzzo, tirato in piano a fratazzo, finitura idonea a ricevere l'eventuale incollaggio di piastrelle in ceramica.

75.6.2 Intonaco rustico per interni di tipo premiscelato, biprodotto per applicazione a macchina

L'intonaco rustico per interni di tipo premiscelato e riprodotto, costituito da miscela di gesso emidrato (scagliola), vermiculite espansa, perlite espansa e additivi chimici, confezionato in sacchi, deve essere applicato a macchina su superfici in laterizio o calcestruzzo, tirato in piano a fratazzo, finitura idonea a ricevere l'eventuale incollaggio di piastrelle di ceramica.

I giunti di elementi diversi devono essere armati con una rete in fibra di vetro alcali resistente. La rete portaintonaco non deve essere fissata direttamente alla muratura, ma va immersa nella parte superficiale. Gli

eventuali fori o lesioni nella muratura devono essere precedentemente chiusi. Per rispettare la piombatura delle pareti, è consigliabile predisporre paraspigoli o staggie negli angoli e guide verticali nelle pareti.

Non è possibile interrompere la spruzzatura dell'intonaco per un periodo di tempo maggiore di 30 minuti. Si applica in unico strato sino a spessori di 5-30 mm spruzzando dal basso verso l'alto e successivamente si raddrizza con staggia ad H o coltello con passaggi in senso orizzontale e verticale, sino a ottenere una superficie piana. Dopo l'irrigidimento (circa due ore), il materiale va spianato con la lama o il rabot. Per una finitura a civile, può essere successivamente applicata una malta fina a base di calce, senza l'aggiunta di cemento.

L'intonaco deve essere applicato su fondi asciutti con umidità non superiore al 2,5%. L'intonaco fresco deve essere protetto dal gelo e da una rapida essiccazione.

Le pitture, i rivestimenti, le tappezzerie, ecc. devono essere applicati solo dopo la completa essiccazione e la stagionatura degli intonaci.

75.6.3 Intonaco completo per interni di tipo premiscelato, monoprodotto, per applicazione a macchina

L'intonaco completo per interni di tipo premiscelato, monoprodotto, costituito da miscela di gesso emidrato (scagliola), perlite espansa e additivi chimici, confezionata in sacchi, deve essere applicato a macchina su superfici in laterizio o calcestruzzo, spianatura con riga e lisciatura a frattazzo. Per sottofondi speciali, bisogna osservare le istruzioni del fornitore. In locali umidi (bagni, cucine, garage), l'uso di questo tipo di intonaco è da evitare e si consiglia l'applicazione di intonaci a base di calce e cemento.

I giunti di elementi diversi devono essere armati con una rete in fibra di vetro alcali resistente. La rete portaintonaco non deve essere fissata direttamente alla muratura, ma va immersa nella parte superficiale. Gli eventuali fori o lesioni nella muratura devono essere precedentemente chiusi. Per rispettare la piombatura delle pareti è consigliabile predisporre paraspigoli o staggie negli angoli e guide verticali nelle pareti.

Non è possibile interrompere la spruzzatura dell'intonaco per un periodo di tempo maggiore di 30 minuti. Si applica in un unico strato sino a spessori di 5-30 mm spruzzando dal basso verso l'alto e, successivamente, si raddrizza con staggia ad H o coltello con passaggi in senso orizzontale e verticale sino a ottenere una superficie piana. Dopo l'irrigidimento (circa due ore), il materiale va spianato con la lama o il rabot. Per una finitura a civile, può essere successivamente applicata una malta fina a base di calce, senza l'aggiunta di cemento.

L'intonaco deve essere applicato su fondi asciutti con umidità non superiore al 2,5%. L'intonaco fresco deve essere protetto dal gelo e da una rapida essiccazione.

Le pitture, i rivestimenti, le tappezzerie, ecc. devono essere applicati solo dopo la completa essiccazione e la stagionatura degli intonaci.

75.6.4 Intonaco completo per interni di tipo monoprodotto a base di gesso emidrato e anidrite, applicazione a mano

L'intonaco completo per interni di tipo monoprodotto a base di gesso emidrato 60% e anidrite 40%, confezionato in sacchi, deve essere applicato a mano su superfici in laterizio o calcestruzzo, tirato in piano a frattazzo, rasata con strato di finitura dello stesso prodotto.

75.6.5 Intonaco completo per interni di tipo monoprodotto a base di gesso emidrato e anidrite, applicazione a macchina

L'intonaco completo per interni di tipo monoprodotto a base di gesso emidrato 60% e anidrite 40%, confezionata in sacchi, deve essere applicato a macchina su superfici di laterizio o calcestruzzo, spianato con staggia e lisciato a frattazzo. Su intonaci a base cemento, è necessaria l'applicazione di primer.

75.6.6 Rasatura per interni di tipo monoprodotto per applicazione a mano

La rasatura per interni di tipo monoprodotto di miscela di gesso emidrato (scagliola) e additivi chimici, confezionata in sacchi, deve essere applicata a mano con cazzuola americana o frattazzo metallico. Su intonaci a base cemento, è necessaria l'applicazione di primer.

L'applicazione consta di due fasi ben distinte:

- 1ª fase (carica): l'intonaco impastato viene steso sulla parete o sul soffitto, fino allo spessore desiderato, con un opportuno numero di passate successive, utilizzando la tradizionale talocchia di legno. Lo spessore totale minimo è di 5 mm;

- 2ª fase (finitura): dopo circa 30 minuti, l'intonaco deve essere lamato con la spatola americana grande per togliere le eventuali ondulazioni e successivamente, utilizzando lo stesso impasto lasciato a riposo nel gabasso, si effettuano le operazioni di ricarica. La lisciatura speculare finale si ottiene passando la superficie a vista con la spatola americana piccola, bagnando leggermente la superficie. L'intonaco così finito è idoneo a ricevere pitture all'acqua e carte da parati a superficie completamente asciutta.

Nel periodo invernale si deve evitare che la temperatura ambiente scenda sotto i + 5 °C nelle prime 24 ore. Per ottenere un asciugamento ottimale è necessario arieggiare i locali, in modo da permettere la fuoriuscita dell'umidità.

Nel periodo estivo la temperatura dell'ambiente durante il periodo d'applicazione non dovrà superare i + 35 °C. Il sottofondo, prima dell'applicazione del rivestimento, dovrà essere perfettamente asciutto. Sono idonei solo i collanti sintetici. La posa deve essere eseguita secondo il metodo del giunto aperto, riempito in seguito con il coprifughe.

Eventuali ferri d'armatura a filo murature devono essere trattati con idonea protezione antiruggine, così come le piattabande metalliche, che devono essere ricoperte con rete metallica in filo zincatofissata alla muratura.

75.6.7 Lisciatura per interni di tipo monoprodotto per applicazione a mano

La lisciatura per interni di tipo monoprodotto deve essere applicata a mano con cazzuola americana o frattazzo metallico. Su intonaci a base di cemento, è necessaria l'applicazione di primer.

Le modalità di applicazione del gesso scagliola per lisciatura, quando viene usata come rasatura, sono identiche a quelle descritte per l'applicazione a spessore. Si tenga conto che, a causa dello spessore sottile, minimo di 3 mm, vengono automaticamente ridotti i tempi di lavorabilità, specialmente se l'applicazione viene effettuata su sottofondo perfettamente asciutto.

75.7 Intonaco per interni per trattamento acustico dei locali, di tipo premiscelato, a base di vermiculite, applicazione a spruzzo

L'intonaco per interni per trattamento acustico dei locali, di tipo premiscelato, a base di vermiculite e leganti inorganici, resine e additivi chimici, confezionato in sacchi, deve essere applicato a spruzzo direttamente su sottofondi in calcestruzzo, laterizio e laterocemento.

Prima dell'applicazione dell'intonaco su superfici di calcestruzzo, si dovranno eliminare tutte le eventuali sporgenze di elementi metallici per evitare la fuoriuscita di macchie di ruggine e stendere una mano di imprimitura a base di resina.

Prima dell'applicazione dell'intonaco su superfici miste di calcestruzzo e laterizio, per rendere uniformi le superfici dovrà essere steso uno strato sottile di intonaco grezzo.

La finitura verrà realizzata come previsto nei disegni di progetto, secondo una delle tipologie sotto indicate:

- lisciato, con sovrapposizione di finitura speciale a base di vermiculite (spessore 2 mm), colorata in pasta;
- non lisciato, con sovrapposizione di finitura speciale a base di perlite fine (spessore 1 mm), colorata in pasta;
- non lisciato (naturale).

75.8 Intonaco per interni per protezione antincendio

L'intonaco resistente alla fiamma deve essere costituito da miscela di vermiculite, leganti speciali e additivi chimici, dovrà essere applicato su pareti e soffitti aventi superficie rasata o rustica, per lo spessore minimo di 20 mm, e comunque adeguati a quanto richiesto dalle norme antincendio.

Deve essere applicato a spruzzo sia direttamente sulle superfici da proteggere sia sull'eventuale inscatolamento eseguito con l'impiego di un'adeguata rete porta intonaco.

Nel caso di applicazione su superfici in acciaio, le stesse dovranno essere preventivamente trattate con vernici antiruggine e liberate da polvere, grasso, olio e altre sostanze estranee.

75.9 Intonaco isolante termico a base di leganti idraulici e polistirene, applicazione a spruzzo

L'intonaco isolante, miscela di granule di polistirene, leganti idraulici e additivi, confezionata in sacchi, si deve applicare a spruzzo nello spessore previsto sui disegni di progetto seguendo la procedura seguente:

- applicazione sul sottofondo grezzo di uno strato dello spessore di 10 mm di intonaco avente funzione di aggregante;

- applicazione di strati successivi di intonaco, ciascuno dello spessore non superiore a 20 mm, sino al raggiungimento dello spessore previsto.

Eventuali altri strati di finitura, se previsti, dovranno essere posati a distanza di almeno quattro settimane dalla posa dell'intonaco.

75.10 Intonaco civile per esterni tipo Li Vigni

L'intonaco tipo *Li Vigni* è un intonaco a finitura lamata, colorato, a base di calce grassa in pasta (grassello) stagionata, aggregato con sabbia dolomitica, a granulometria calibrata, con l'aggiunta di terre coloranti, in proporzioni variabili.

L'impasto deve essere applicato su supporto stagionato. Gli intonaci di fondo preferibili, per una maggiore durata dell'intonaco, possono essere:

- intonaco di fiore di calce e pozzolana;
- intonaco di calce idraulica bianca;
- malta predosata a grassello di calce;
- pozzolana e cocciopesto.

L'impasto deve essere applicato su sottofondi preventivamente bagnati, con frattone di legno. Un primo strato dell'impasto deve essere dello spessore di circa 5 mm e, non appena quest'ultimo sarà in fase di presa, si dovrà applicare un secondo strato, per lo spessore di altri 5 mm, spianandolo col frattone, al fine di livellarlo e rendere la superficie planare.

A crosta indurita, si eseguirà la lamatura, che consiste nel raschiamento dello strato superficiale dell'impasto, utilizzando una lama a denti piccoli, al fine di rompere l'impasto fresco, togliendone qualche millimetro, assicurandosi di lamare sempre in orizzontale al fine di ottenere l'uniformità della superficie. È necessario, non appena l'intonaco sarà indurito, spazzolare la parete con una pennellessa, al fine di eliminare i granelli rotti non più aderenti.

75.11 Intonaco civile per esterni tipo Terranova

L'intonaco con lana minerale, detto intonaco *Terranova*, consiste nell'applicazione di una miscela di legante, inerti quarziferi e coloranti minerali.

La finitura deve essere applicata esclusivamente su supporti minerali assorbenti quali intonaci a calce o a calce-cemento, di cantiere o premiscelati, e vecchi intonaci tipo *Terranova*, purché stabili e consistenti, con coefficiente di permeabilità al vapore $\mu < 12$, e conduttività termica $\lambda = 0,4 \text{ W/mK}$.

Il supporto deve essere regolare e assorbente, privo di grassi e di parti solubili in acqua, solido, omogeneo, perfettamente stagionato e non soggetto a movimenti. Eventuali rappezzi devono accordarsi con il tipo di materiale esistente. Tutte le superfici devono essere preventivamente bagnate a rifiuto. In caso di sottofondi molto assorbenti o di temperature elevate, occorre bagnare il supporto anche la sera precedente l'applicazione.

Il prodotto deve essere impastato mantenendo costante il rapporto acqua/materiale. Il supporto deve essere bagnato a rifiuto e l'applicazione deve iniziare quando l'acqua è stata completamente assorbita.

L'impasto deve essere applicato con cazzuola, comprimendo bene la superficie con cazzuola e frattazzo, sino a ottenere uno spessore di circa 8 mm. All'inizio della presa occorre lamare con lama o spazzola a chiodi e successivamente spazzolare con spazzola di crine asciutta. L'operazione di lamatura deve ridurre lo spessore a circa 5÷6 mm.

L'intonaco non deve essere eseguito in presenza di sole, vento o pioggia battente. In caso di pioggia la facciata deve essere protetta durante il tempo necessario alla presa del prodotto.

Il prodotto non deve essere assolutamente applicato su supporti gelati, in fase di disgelo o con rischio di gelo nelle 24 ore successive l'applicazione

L'aspetto cromatico può variare in funzione dell'assorbimento del supporto e delle condizioni ambientali. Occorre evitare l'applicazione in facciata in tempi diversi, su supporti disomogenei e su supporti assorbenti non bagnati.

Per superfici estese devono essere previste le opportune interruzioni in prossimità di giunti o pluviali oppure bisogna creare opportuni tagli tecnici.

Le superfici di intonaco non devono essere bagnate nelle 48 ore successive all'applicazione.

75.12 Intonaco risanante ad azione deumidificante

L'intonaco deumidificante è impiegato per il risanamento di murature umide e saline, di ogni genere e spessore.

L'esecuzione dell'intonaco risanante ad azione deumidificante deve assicurare uno spessore minimo finito di 25 mm, realizzato in almeno due strati con malte premiscelate ad alta resistenza ai sali, composte da calci

idrauliche naturali, pozzolana, marmi macinati in curva granulometrica 0-4 mm, terre colorate naturali e additivi areanti naturali.

L'intonaco deve essere applicato sulla muratura preventivamente liberata dalle parti di intonaco preesistenti per almeno 70 cm oltre la fascia d'umidità, previo lavaggio ripetuto mediante idropulitrice o getto d'acqua a pressione e spazzolatura, al fine di asportare polveri e incrostazioni saline, nel rispetto della seguente metodologia:

- applicare lo strato di rinzaffo a completa copertura del supporto per uno spessore minimo di 5 mm. Ad applicazione conclusa non dovranno notarsi parti mancanti anche di piccole dimensioni e la superficie dovrà essere sufficientemente ruvida da garantire l'ancoraggio dello strato successivo. Attendere l'asciugatura dello strato ed eventualmente ripetere l'applicazione nei punti che dovessero rimanere umidi;

- applicare in due mani lo strato di intonaco risanante ad azione deumidificante, livellando e portando in piano il supporto con finitura frattazzata per uno spessore totale minimo finito di 200 mm. Al prodotto in fase di indumento non deve essere aggiunta acqua per ripristinarne la lavorabilità.

Le finiture devono essere compatibili con il risanamento effettuato, preferibilmente traspiranti e a base di calce.

per evitare l'essiccazione rapida, è consigliato di bagnare il sottofondo di applicazione senza creare veli d'acqua.

75.13 Impermeabilizzante antiumido trasparente silossanico per intonaci

L'impermeabilizzazione dell'intonaco deve essere ottenuta con l'applicazione di un impregnante a forte capacità di penetrazione ed elevato effetto idrorepellente, anche per il trattamento di supporti compatti e poco porosi. Il prodotto non deve creare pellicole e deve lasciare inalterata la traspirazione dei supporti. Inoltre, deve prevenire la formazione di efflorescenze, muffe e salnitro. Il prodotto non deve essere usato su ceramica o superfici non assorbenti.

Le superfici da trattare devono essere pulite, asciutte in profondità e prive di residui di trattamenti precedenti. Eventuali fessure o cavità devono essere otturate.

75.14 Paraspigoli in lamiera zincata

I paraspigoli devono essere applicati prima della formazione degli intonaci e devono essere costituiti da profilati in lamiera zincata dell'altezza minima di 170 cm e dello spessore di 1 mm.

75.15 Giunti di dilatazione

I giunti di dilatazione possono essere realizzati con profili in polivinilcloruro, in acciaio galvanizzato, in alluminio o in lamiera verniciata, con interposto elemento elastico, resistente agli agenti atmosferici. Il profilo deve avere la superficie di appoggio in neoprene o con caratteristiche tali da compensare le eventuali irregolarità della superficie d'appoggio. Le modalità di applicazione devono essere quelle indicate dal produttore, come riportato nella scheda tecnica del prodotto.

Art. 76. Opere di vetratura e serramentistica

76.1 Definizioni

Per *opere di vetratura* si intendono quelle che comportano la collocazione in opera di lastre di vetro (o prodotti similari sempre comunque in funzione di schermo), sia in luci fisse sia in ante fisse, o mobili di finestre, portefinestre o porte.

Per *opere di serramentistica* si intendono quelle relative alla collocazione di serramenti (infissi) nei vani aperti delle parti murarie destinate a riceverli.

76.2 Realizzazione

La realizzazione delle opere di vetratura deve avvenire con i materiali e le modalità previsti dal progetto, e, ove questo non sia sufficientemente dettagliato, valgono le prescrizioni seguenti.

Le lastre di vetro in relazione al loro comportamento meccanico devono essere scelte tenendo conto delle loro dimensioni, delle sollecitazioni previste dovute a carico di vento e neve, delle sollecitazioni dovute a eventuali sbattimenti e delle deformazioni prevedibili del serramento.

Devono inoltre essere considerate per la loro scelta le esigenze di isolamento termico, acustico, di trasmissione luminosa, di trasparenza o traslucidità e di sicurezza, sia ai fini antinfortunistici sia di resistenza alle effrazioni, agli atti vandalici, ecc.

Per la valutazione della adeguatezza delle lastre alle prescrizioni predette, in mancanza di prescrizioni nel progetto, si intendono adottati i criteri stabiliti nelle norme UNI per l'isolamento termico e acustico, la sicurezza, ecc. (UNI 7143, UNI 7144, UNI EN 12758 e UNI 7697).

Gli smussi ai bordi e negli angoli devono prevenire possibili scagliature.

I materiali di tenuta, se non precisati nel progetto, si intendono scelti in relazione alla conformazione e alle dimensioni delle scanalature (o battente aperto con ferma vetro) per quanto riguarda lo spessore e le dimensioni in genere, la capacità di adattarsi alle deformazioni elastiche dei telai fissi e ante apribili; la resistenza alle sollecitazioni dovute ai cicli termoigrometrici, tenuto conto delle condizioni microlocali che si creano all'esterno rispetto all'interno, ecc. e tenuto conto del numero, posizione e caratteristiche dei tasselli di appoggio, periferici e spaziatori.

Nel caso di lastre posate senza serramento, gli elementi di fissaggio (squadrette, tiranti ecc.) devono avere adeguata resistenza meccanica ed essere preferibilmente di metallo non ferroso o comunque protetto dalla corrosione. Tra gli elementi di fissaggio e la lastra deve essere interposto materiale elastico e durabile alle azioni climatiche.

La posa in opera deve avvenire previa eliminazione di depositi e materiali dannosi dalle lastre, serramenti, ecc. e collocando i tasselli di appoggio in modo da far trasmettere correttamente il peso della lastra al serramento. I tasselli di fissaggio servono a mantenere la lastra nella posizione prefissata.

Le lastre che possono essere urtate devono essere rese visibili con opportuni segnali (motivi ornamentali, maniglie, ecc.).

La sigillatura dei giunti tra lastra e serramento deve essere continua in modo da eliminare ponti termici e acustici. Per i sigillanti e gli adesivi si devono rispettare le prescrizioni previste dal fabbricante per la preparazione, le condizioni ambientali di posa e di manutenzione. La sigillatura deve comunque essere conforme a quella richiesta dal progetto o effettuata sui prodotti utilizzati per qualificare il serramento nel suo insieme.

L'esecuzione effettuata secondo la norma UNI 6534 potrà essere considerata conforme alla richiesta del presente capitolato nei limiti di validità della norma stessa.

76.3 Posa in opera dei serramenti

La realizzazione della posa dei serramenti deve essere effettuata come indicato nel progetto esecutivo e, quando non precisato, deve avvenire secondo le prescrizioni seguenti.

Le finestre devono essere collocate su propri controtelai e fissate con i mezzi previsti dal progetto e comunque in modo da evitare sollecitazioni localizzate.

Il giunto tra controtelaio e telaio fisso, se non progettato in dettaglio, onde mantenere le prestazioni richieste al serramento, dovrà essere eseguito con le seguenti attenzioni:

- assicurare tenuta all'aria e isolamento acustico;
- gli interspazi devono essere sigillati con materiale comprimibile e che resti elastico nel tempo. Se ciò non fosse sufficiente (giunti larghi più di 8 mm) si sigillerà anche con apposito sigillante capace di mantenere l'elasticità nel tempo e di aderire al materiale dei serramenti;
- il fissaggio deve resistere alle sollecitazioni che il serramento trasmette sotto l'azione del vento o dei carichi dovuti all'utenza (comprese le false manovre).

La posa con contatto diretto tra serramento e parte muraria deve avvenire:

- assicurando il fissaggio con l'ausilio di elementi meccanici (zanche, tasselli a espansione, ecc.);
- sigillando il perimetro esterno con malta, previa eventuale interposizione di elementi separatori quali non tessuti, fogli, ecc.;
- curando l'immediata pulizia delle parti che possono essere danneggiate (macchiate, corrose, ecc.) dal contatto con la malta o altri prodotti utilizzati durante l'installazione del serramento.

Le porte devono essere posate in opera analogamente a quanto indicato per le finestre. Inoltre, si dovranno curare le altezze di posa rispetto al livello del pavimento finito.

Per le porte con alte prestazioni meccaniche (antieffrazione), acustiche, termiche o di comportamento al fuoco, si rispetteranno inoltre le istruzioni per la posa date dal fabbricante e accettate dalla direzione dei lavori.

76.4 Controlli del direttore di lavori

Il direttore dei lavori, nel corso dell'esecuzione dei lavori (con riferimento ai tempi e alle procedure), verificherà via via che i materiali impiegati e le tecniche di posa siano effettivamente quelli prescritti. In particolare, verificherà la realizzazione delle sigillature tra lastre di vetro e telai e tra i telai fissi e i controtelai, l'esecuzione dei fissaggi per le lastre non intelaiate e il rispetto delle prescrizioni di progetto, del capitolato e del produttore per i serramenti con altre prestazioni. A conclusione dei lavori, il direttore eseguirà verifiche visive della corretta messa in opera e della completezza di giunti, sigillature, ecc., nonché i controlli orientativi circa la forza di apertura e chiusura dei serramenti (stimandole con la forza corporea necessaria) e l'assenza di punti di attrito non previsti. Eseguirà quindi prove orientative di tenuta all'acqua, con spruzzatori a pioggia e all'aria, con l'uso di fumogeni, ecc.

Art. 77. Esecuzione delle pavimentazioni

77.1 Definizioni

Le pavimentazioni si intendono convenzionalmente suddivise nelle seguenti categorie:

- pavimentazioni su strato portante;
- pavimentazioni su terreno (dove cioè la funzione di strato portante del sistema di pavimentazione è svolta dal terreno).

77.2 Esecuzione delle pavimentazioni interne con collante

Le operazioni di posa in opera di pavimentazioni interne con strato collante si articolano nelle seguenti fasi:

- preparazione della superficie di appoggio;
- preparazione del collante;
- stesa del collante e collocazione delle piastrelle;
- stuccatura dei giunti e pulizia.

PREPARAZIONE DELLA SUPERFICIE DI APPOGGIO

La superficie di fissaggio deve essere ben pulita e perfettamente piana, senza fessurazioni e screpolature. In caso contrario, devono essere eliminate le eventuali deformazioni utilizzando specifici materiali rasanti. Le parti non bene attaccate devono essere rimosse con molta cura.

PREPARAZIONE DEL COLLANTE

Le caratteristiche del collante devono rispettare le prescrizioni progettuali ed essere compatibili con il tipo di piastrella da fissare, ferme restando le eventuali indicazioni del direttore dei lavori.

L'impasto del collante deve essere perfettamente omogeneo, sufficientemente fluido e di facile applicazione.

Nella stesa e nella preparazione devono essere rispettate le istruzioni dei fornitori, per quanto concerne non solo il dosaggio, ma anche il tempo di riposo (normalmente 10-15 minuti).

Si evidenzia che, dal momento dell'impasto, la colla è utilizzabile per almeno tre ore. Anche per questo dato, che può dipendere dalle condizioni ambientali e in particolare dalla temperatura, conviene comunque fare riferimento alle specifiche tecniche dei fornitori.

STESA DEL COLLANTE E COLLOCAZIONE DELLE PIASTRELLE

Il collante deve essere applicato con un'apposita spatola dentellata che consente di regolare lo spessore dello strato legante e di realizzare una superficie con solchi di profondità appropriata a delimitare le zone di primo contatto fra lo strato legante e le piastrelle.

Quando la piastrella viene appoggiata e pressata sulla superficie del collante, tale zona si allarga, fino a interessare, aderendovi, gran parte della faccia della piastrella. Occorre, quindi, applicare il collante, volta per volta, in superfici limitate, controllando ogni tanto che l'adesivo non abbia ridotto il proprio potere bagnante. Questo controllo si può effettuare staccando una piastrella subito dopo l'applicazione e verificando l'adesione del collante alla superficie d'attacco oppure appoggiando i polpastrelli della mano al collante. Se tale controllo non è soddisfacente, è necessario rinnovare la superficie dell'adesivo mediante applicazione di uno strato fresco.

STUCCATURA DEI GIUNTI E PULIZIA

L'operazione di stuccatura dei giunti, con cemento bianco specifico per fughe, deve essere effettuata mediante una spatola di gomma o di materiale plastico, in modo da ottenere un riempimento completo dei giunti. Una prima pulizia della pavimentazione deve essere effettuata mediante spugna umida. Successivamente si può procedere ad una pulizia più accurata usando prodotti per la pulizia dei pavimenti.

77.3 Soglie e davanzali

Tutti i davanzali e le soglie di finestre e porte-finestre saranno in marmo o pietra naturale, spessore non inferiore a 3 cm e larghezza non inferiore allo spessore del vano nel quale devono essere collocate. Le soglie interne ed esterne, per luci fino a 150 cm, dovranno essere costituite da un unico elemento.

Le soglie dovranno essere lucidate nella parte a vista e poste in opera con malta cementizia o idoneo collante.

Le soglie esterne dovranno essere dotate di intagli per mazzette e listello per battuta serramento.

La parte ammorsata delle soglie esterne non dovrà essere inferiore a 3 cm, mentre dovrà essere di almeno 2 cm per quella delle porte interne.

77.4 Zoccolino battiscopa

Gli zoccolini battiscopa in legno possono essere fissati alle pareti con chiodini e avere le caratteristiche dimensionali previsti da progetto.

77.5 Soglie di delimitazione delle pavimentazioni dei balconi

Le soglie di delimitazione delle pavimentazioni dei balconi dovranno essere in marmo o pietra naturale, di spessore di non inferiore a 3 cm e larghezza non inferiore a 20 cm. La posa in opera dovrà essere effettuata con malta cementizia o colla per pavimenti. Le fughe dovranno essere sigillate con specifico cemento bianco. La parte sporgente verso l'esterno della lastra di marmo dovrà essere dotata di gocciolatoio.

77.6 Controlli del direttore dei lavori

Il direttore dei lavori per la realizzazione delle pavimentazioni verificherà:

- il collegamento tra gli strati;
- la realizzazione dei giunti/sovrapposizioni per gli strati realizzati con pannelli, fogli e in genere prodotti preformati;
- l'esecuzione accurata dei bordi e dei punti particolari.

Ove sono richieste lavorazioni in sito, il direttore dei lavori verificherà, con semplici metodi da cantiere:

- le resistenze meccaniche (portate, punzonamenti, resistenze a flessione);
- le adesioni fra strati (o, quando richiesto, l'esistenza di completa separazione);
- le tenute all'acqua, all'umidità, ecc.

A conclusione dei lavori infine eseguirà prove (anche solo localizzate) di funzionamento, formando battenti di acqua, condizioni di carico, di punzonamento, ecc. che siano significativi delle ipotesi previste dal progetto o dalla realtà.

Art. 78. Opere di rifinitura varie

78.1 Verniciature e tinteggiature

78.1.1 Attrezzatura

Tutta l'attrezzatura che si prevede di usare per le operazioni di verniciatura o di tinteggiatura deve essere sottoposta all'approvazione della direzione dei lavori.

I pennelli e i rulli devono essere del tipo, della superficie e delle dimensioni adatte alle vernici che si impiegheranno e al tipo di lavoro che si sta eseguendo e non dovranno lasciare impronte.

L'attrezzatura per la verniciatura a spruzzo (*air-less*) deve essere corredata da pistole di tipo idoneo a ogni singolo impiego.

Tutta l'attrezzatura infine deve essere mantenuta sempre in ottime condizioni di funzionamento. Si raccomanda perciò la pulizia più accurata per il successivo riutilizzo.

78.1.2 Campionature

L'appaltatore dovrà predisporre dei campioni dei supporti, possibilmente dello stesso materiale, sul quale saranno applicati i prodotti vernicianti o pitture con i trattamenti secondo i cicli previsti in più tonalità di tinte, per consentire alla direzione dei lavori di operare una scelta.

Secondo le disposizioni impartite, si dovrà completare un pannello, un tratto di muratura o un locale completo. La totalità del lavoro potrà procedere solo dopo l'approvazione della direzione dei lavori.

L'elemento scelto come campione servirà come riferimento al quale si dovrà uniformare l'intera opera da eseguire.

78.1.3 Preparazione delle superfici

Le operazioni di tinteggiatura o di verniciatura devono essere precedute da un'accurata preparazione delle superfici interessate (asportazione di carta da parati, asportazione di tempere, carteggiatura, lavaggio sgrassante, lavatura, neutralizzazione, rasatura, raschiature, maschiettatura, sabbiatura e/ scrostatura, spolveratura, spazzolatura, stuccature, levigature, ecc.), con sistemi idonei ad assicurare la perfetta riuscita del lavoro.

78.1.4 Stato delle superfici murarie e metalliche

Le superfici murarie nuove devono essere prive di qualsiasi residuo di lavorazione precedente a quello del rivestimento protettivo o decorativo.

Le superfici metalliche nuove devono essere prive di calamina, ruggine, incrostazioni di malta, grassi, residui oleosi o untuosi e non essere trattati con pitture di fondo antiruggine o wash primer.

Le superfici dei manufatti lignei devono essere prive di tracce di residui untuosi o di pitture di fondo, nonché prive di fessurazioni e irregolarità trattate con mastici o stucchi non idonei.

78.1.5 Preparazione dei prodotti

La miscelazione e la posa in opera di prodotti monocomponenti e bicomponenti deve avvenire nei rapporti, nei modi e nei tempi indicati dalle schede tecniche rilasciate dal produttore onde evitare alterazioni del prodotto.

78.1.6 Esecuzione

78.1.6.1 Tinteggiatura di pareti

La tinteggiatura deve essere eseguita, salvo altre prescrizioni, a pennello, a rullo, a spruzzo, ecc., in conformità con i modi fissati per ciascun tipo di lavorazione e nei modi indicati dal produttore.

78.1.6.1.1 Tinteggiatura con pittura alla calce

Le pareti da tinteggiare devono essere preventivamente trattate con una mano di latte di calce. La tinta a calce, prima dell'impiego, deve essere passata attraverso un setaccio molto fine, onde eliminare granulosità e corpi estranei. Per ottenere il fissaggio deve essere mescolata alla tinta, nelle proporzioni indicate dal fabbricante, colla a base di acetato di polivinile.

Successivamente deve essere applicata a pennello la prima mano di tinta, mentre la seconda mano deve essere data a mezzo di pompa.

Le tinteggiature a calce non devono essere applicate su pareti con finitura a gesso.

Le pareti tinteggiate non devono presentare, neppure in misura minima, il fenomeno di sfarinamento e spolverio.

78.1.6.1.2 Tinteggiatura a colla e gesso

La tinteggiatura di pareti a colla e gesso comprende le seguenti fasi:

- spolveratura e ripulitura delle superfici;
- prima stuccatura a gesso e colla;
- levigamento con carta vetrata;
- spalmatura di colla temperata;
- rasatura dell'intonaco e ogni altra idonea preparazione;

- applicazione di due mani di tinta a colla e gesso.

La tinteggiatura può essere eseguita a mezze tinte oppure a tinte forti e con colori fini.

78.1.6.1.3 Tinteggiatura a tempera

La tinteggiatura a tempera, in tinta unica chiara, su intonaco civile, a calce o a gesso, richiede:

- la preparazione accurata del supporto mediante spazzolatura con raschietto e spazzola di saggina, per eliminare corpi estranei quali grumi, scabrosità, bolle, alveoli, difetti di vibrazione;
- la preparazione accurata del supporto mediante spazzolatura con stuccatura di crepe e cavillature, per ottenere omogeneità e continuità delle superfici da imbiancare e tinteggiare;
- l'imprimitura a uno strato di isolante a base di resine acriliche all'acqua data a pennello;
- il ciclo di pittura costituito da strato di fondo e strato di finitura con pittura a tempera, dati a pennello o a rullo.

78.1.6.1.4 Tinteggiatura con idropittura a base di resine sintetiche

Deve essere anzitutto applicata, sulle superfici da trattare, una mano di fondo isolante, impiegando il prodotto consigliato dal produttore.

Dopo la completa essiccazione della mano di preparazione, si deve procedere all'applicazione delle due mani di tinta, intervallate l'una dall'altra di almeno 12 ore. L'applicazione può essere eseguita sia a pennello che a rullo.

Lo spessore minimo dello strato secco per ciascuna mano deve essere di 20 microns per gli interni e di 35 microns per gli esterni.

78.1.6.1.5 Tinteggiatura con pittura acrilica monocomponente in dispersione acquosa. Applicazione a rullo di lana o pennello.

La tinteggiatura con pittura acrilica monocomponente in dispersione acquosa deve rispettare le seguenti fasi:

- eventuale raschiatura delle vecchie superfici mediante spazzola metallica, asportazione dell'eventuale muffa presente e residui persistenti di precedenti pitture;
- eventuale lavaggio delle superfici con soluzioni di ipoclorito di sodio o soda. Qualora le superfici si presentassero particolarmente invase da funghi e muffe, occorrerà trattare le stesse con una soluzione disinfettante data in due mani;
- eventuale applicazione di una mano di primer acrilico al solvente ad alta penetrazione sulle superfici fortemente sfarinanti;
- applicazione di una prima mano diluita in dispersione acquosa al 15%;
- applicazione di mano a finire diluita in dispersione acquosa al 15%. Lo spessore del film essiccato (due mani) dovrà essere di minimo 50 microns.

78.1.6.1.6 Tinteggiatura con idropittura opaca coprente naturale per interni

La tinteggiatura con idropittura opaca coprente naturale per interni, altamente traspirante, adatta per tutte le superfici murali, vecchie e nuove, composta da albume, latte, carbonati di calcio e altre polveri naturali, deve essere effettuata mediante preparazione del supporto con spazzolatura e pulizia della superficie. Prima dell'applicazione, se l'intonaco è asciutto, è necessario inumidire la superficie con acqua. Infine, occorre applicare minimo due mani a pennello, diluendo con circa il 15-25% di acqua.

78.1.6.1.7 Tinteggiatura con pittura a base di silicati di potassio

La tinteggiatura con pittura a base di silicati di potassio e pigmenti selezionati, per esterni, a due strati in tinta unita chiara su intonaco civile esterno richiede:

- la preparazione del supporto mediante spazzolatura con raschietto e spazzola di saggina per eliminare corpi estranei quali grumi, scabrosità, bolle, alveoli e difetti di vibrazione;
- la preparazione del supporto mediante spazzolatura con stuccatura di crepe e cavillature, per ottenere omogeneità e continuità delle superfici da imbiancare e tinteggiare;
- l'imprimitura a uno strato di isolante a base di resine acriliche all'acqua dato a pennello;
- il ciclo di pittura con pittura a base di silicati, costituito da strato di fondo dato a pennello e strato di finitura dato a rullo.

78.1.6.1.8 Applicazione di idrorepellente protettivo su intonaco civile esterno

L'applicazione di idrorepellente protettivo - a uno strato dato a pennello - del tipo vernice siliconica in solvente o soluzione di strato di alluminio in solvente - data su intonaco civile esterno - su rivestimento in laterizio e simili e su calcestruzzo a vista, per renderli inattaccabili agli agenti atmosferici e stabilizzarne sia il colore che la resistenza superficiale allo sbriciolamento, richiede:

- la preparazione del supporto con spazzolatura, per eliminare i corpi estranei e la polvere.
- il ciclo di pittura idrorepellente, costituito da uno o più strati dati a pennello.

78.1.6.2 Verniciatura

78.1.6.2.1 Generalità

L'applicazione dei prodotti vernicianti non deve essere effettuata su superfici umide. L'intervallo di tempo fra una mano e la successiva deve essere - salvo diverse prescrizioni - di 24 ore, la temperatura ambiente non deve superare i 40 °C e la temperatura delle superfici dovrà essere compresa fra i 5 e 50 °C, con un massimo di 80% di umidità relativa. In generale, ogni strato di pittura deve essere applicato dopo l'essiccazione dello stato precedente e comunque secondo le esigenze richieste dagli specifici prodotti vernicianti impiegati. La verniciatura, soprattutto per le parti visibili, non deve presentare colature, festonature e sovrapposizioni anormali.

Le modalità di applicazione possono essere a pennello e a spruzzo.

Nell'applicazione a pennello ciascuna mano deve essere applicata pennellando in modo che aderisca completamente alla superficie. La vernice deve essere tirata in maniera liscia e uniforme, senza colature, interruzioni, bordi sfuocati o altri difetti e in modo da risultare compatta e asciutta prima che venga applicata la seconda mano. Bisognerà osservare il tempo minimo indicato dal produttore per l'applicazione fra una mano e l'altra.

L'applicazione a spruzzo deve essere effettuata prima in un senso e quindi nel senso opposto, fino a coprire tutta la superficie. La vernice che deve essere impiegata dovrà essere solo del tipo a spruzzo. Si dovranno ricoprire opportunamente le superfici circostanti, perché non si abbiano a sporcare altri manufatti.

Le opere di verniciatura su manufatti metallici devono essere precedute da accurate operazioni di pulizia (nel caso di elementi esistenti) e rimozione delle parti ossidate. Deve quindi essere applicata almeno una mano di vernice protettiva e un numero non inferiore a due mani di vernice del tipo e del colore previsti fino al raggiungimento della completa uniformità della superficie.

Nelle opere di verniciatura eseguite su intonaco, oltre alle verifiche della consistenza del supporto e alle successive fasi di preparazione, si deve attendere un adeguato periodo, fissato dalla direzione dei lavori, di stagionatura degli intonaci, trascorso il quale si può procedere all'applicazione di una mano di imprimitura (eseguita con prodotti speciali) o di una mano di fondo più diluita alla quale seguiranno altre due mani di vernice del colore e delle caratteristiche fissate.

78.1.6.2.2 Verniciatura a smalto (tradizionale)

Prima di applicare lo smalto, si deve procedere alla stuccatura, per eliminare eventuali difetti che, pur essendo di limitatissima entità e rientranti nelle tolleranze, possono essere presenti sulle superfici dei manufatti.

Le parti stuccate, dopo accurata scartavetratura, devono essere ritoccate con lo smalto.

Si applica successivamente la prima mano di smalto e, dopo la completa essiccazione di questa, la seconda mano.

La tonalità di colore di ciascuna mano deve essere differente, in modo da permettere l'agevole accertamento del numero delle passate applicate.

Lo spessore dello strato secco di ciascuna mano non deve essere inferiore a 25 micron.

Deve essere evitato ogni danneggiamento alle superfici verniciate dipendente da distacchi di lembi dello strato di vernice, in conseguenza di aderenza delle varie superfici fra loro, come, ad esempio, fra i battenti mobili e i telai fissi di serramenti.

78.1.6.2.3 Verniciatura protettiva di serramenti, telai metallici e tutte le esistenti opere in ferro che non siano preverniciate o trattate con antiruggine

La verniciatura protettiva di serramenti, telai metallici e tutte le esistenti opere in ferro che non siano preverniciate o trattate con antiruggine deve rispettare le seguenti fasi:

- spazzolatura con spazzole metalliche per asportare ruggine, calamina, sporcizia e sostanze grasse, malte, calcestruzzo o vecchie verniciature;
- applicazione a pennello di un primo strato di antiruggine al minio oleofenolico o cromato di zinco;
- applicazione di un secondo strato di antiruggine al minio oleofenolico o cromato di zinco, a 48 ore di distanza, sempre a pennello (in totale, le due mani dovranno dare una pellicola di minimo 50 micron);
- applicazione di una prima mano di smalto sintetico, dato a pennello per uno spessore minimo di 30 micron;
- applicazione di una mano a finire di smalto sintetico, dato a pennello per uno spessore minimo di 30 micron.

Per le opere in ferro che sono fornite con la prima mano di antiruggine già applicata, il ciclo di verniciatura deve essere limitato all'applicazione della seconda mano di antiruggine e di stuccatura e di due mani di smalto sintetico.

78.1.6.2.4 Verniciatura di opere in ferro, prezincate o comunque zincate a bagno

La verniciatura di opere in ferro, prezincate o comunque zincate a bagno, deve rispettare le seguenti fasi:

- decapaggio delle opere eseguite con panni imbevuti di solvente approvato;
- asportazione con panno asciutto della patina lasciata dal solvente, da eseguire dopo due ore;
- applicazione a pennello di una mano di wash-primer passivante della zincatura;
- applicazione a pennello di una prima mano di copertura con smalto sintetico per uno spessore minimo di 30 micron;
- applicazione a pennello di una mano a finire di smalto sintetico per uno spessore minimo di 30 micron.

78.1.6.2.5 Opere in ferro inserite nelle murature e opere varie in acciaio (già trattate con una mano di zincente inorganico) verniciate con smalto poliuretano

La verniciatura di opere in ferro inserite nelle murature e opere varie in acciaio deve rispettare le seguenti fasi:

- accurata pulizia delle opere eseguita con panno imbevuto di solvente approvato;
- asportazione con panno asciutto della patina lasciata dal solvente, da eseguire dopo due ore;
- applicazione a pennello di una mano di primer senza alcuna diluizione;
- applicazione, a pennello o con spruzzo di air-less, di una prima mano di smalto poliuretano per uno spessore minimo di 30 micron;
- applicazione a pennello di una mano a finire di smalto poliuretano per uno spessore minimo di 30 micron.

78.1.6.2.6 Serramenti in ferro zincato interni ed esterni (già forniti con una mano di wash-primer) verniciati con smalto poliuretano

La verniciatura di serramenti in ferro zincato interni ed esterni deve rispettare le seguenti fasi:

- pulizia della superficie zincata eseguita con panno imbevuto di prodotto non solvente del wash-primer;
- ritocchi a pennello con wash-primer passivante della zincatura, dove questa risulti deteriorata;
- applicazione a pennello di una prima mano di smalto poliuretano per uno spessore minimo di 30 micron;
- applicazione a pennello di una mano a finire di smalto poliuretano per uno spessore minimo di 30 micron.

78.1.6.2.7 Sola applicazione dell'antiruggine

La prima mano di antiruggine, a base di minio oleofenolico o cromato di zinco, deve essere applicata dopo aver preparato adeguatamente le superfici da verniciare.

Sulle parti non più accessibili dopo la posa in opera, deve essere preventivamente applicata anche la seconda mano di antiruggine.

La seconda mano di antiruggine deve essere applicata dopo la completa essiccazione della prima mano, previa pulitura delle superfici da polvere e altri imbrattamenti, e l'esecuzione di ritocchi agli eventuali danneggiamenti verificatisi durante la posa in opera.

Lo spessore dello strato secco di ciascuna mano non deve essere inferiore a 25 micron.

La tonalità di colore di ciascuna mano deve essere differente, in modo da permettere l'agevole accertamento dell'effettivo numero delle passate applicate.

78.1.6.2.8 Opere esterne in ferro e profilati in genere annegati in getti di calcestruzzo (ferri Bauer o Alfen o similari, comprese tubazioni)

La verniciatura di opere esterne in ferro e profilati, in genere annegati in getti di calcestruzzo, deve rispettare le seguenti fasi:

- spazzolatura con spazzole metalliche per asportare ruggine, calamina, sporcizia, sostanze grasse, calcestruzzo;
- applicazione a pennello di un primo strato di antiruggine al minio di piombo;
- applicazione di un secondo strato di antiruggine al minio di piombo a 48 ore di distanza, sempre a pennello;
- applicazione di una prima mano di smalto sintetico, dato a pennello, per uno spessore minimo di 30 micron;
- applicazione di una mano a finire di smalto sintetico, dato a pennello, per uno spessore minimo di 30 micron.

78.1.6.2.9 Protezione con vernice intumescente delle strutture metalliche portanti in acciaio

Se richiesto, le strutture metalliche portanti in acciaio dovranno essere rivestite con vernice intumescente resistente al fuoco secondo le seguenti fasi:

- preparazione delle superfici con sabbiature SA 2 1/2;

- applicazione di strato zincante inorganico dello spessore di 70-75 micron. L'applicazione deve essere effettuata in ambienti con umidità relativa non superiore all'80% e temperature comprese tra + 5 °C e + 40 °C;
 - applicazione di vernice intumescente negli spessori necessari tali da garantire la classe di resistenza prescritta, in relazione al tipo di struttura da proteggere. Gli spessori da utilizzare dovranno essere quelli dichiarati dal produttore nelle schede tecniche. In linea di massima, si dovranno avere i seguenti spessori di film secco per le seguenti classi:
 - classe REI 30/45: 500 micron;
 - classe REI 60: 750 micron;
 - classe REI 120: 1000 micron.
 - applicazione di una mano finale impermeabilizzante costituita da strato di pittura in emulsione acrilica pigmentata dello spessore di 30-40 micron, data a pennello, rullo o airless.
- L'appaltatore deve fornire appropriata certificazione riguardante i materiali e le modalità di posa, relativamente alla capacità di resistenza al fuoco della protezione realizzata.

78.1.7 Protezione

Le opere verniciate devono essere protette, fino al completo essiccamento, dalla polvere, dall'acqua e da ogni altra fonte di degradazione. La pitturazione deve essere eseguita sempre in ambiente protetto dagli agenti atmosferici che possono pregiudicare l'essiccamento della vernice e nelle condizioni di umidità e di temperatura dell'ambiente indicate dal produttore della vernice o della pittura.

78.1.8 Controllo

Il direttore dei lavori potrà controllare lo spessore degli strati di vernice con apposita strumentazione magnetica. È ammessa una tolleranza di $\pm 10\%$. Deve essere controllato anche che il consumo a metro quadro del prodotto corrisponda a quanto indicato dal produttore.

Per l'esecuzione delle prove si citano le seguenti norme UNI di riferimento:

UNI 8754 - Edilizia. Verniciature, pitturazioni, RPAC, tinteggiature, impregnazioni superficiali. Caratteristiche e metodi di prova;

UNI 8755 - Edilizia. Prodotti per sistemi di verniciatura, pitturazione, RPAC, tinteggiatura, impregnazione superficiale e misti. Caratteristiche di attitudine all'immagazzinamento e all'applicazione;

UNI 8756 - Edilizia. Prodotti per sistemi di verniciatura, pitturazione, RPAC, tinteggiatura, impregnazione superficiale e misti. Caratteristiche di identificazione e metodi di prova.

Un'altra norma di riferimento è data dall'ultima edizione del capitolato tecnico d'appalto per opere di pitturazione edile-industriale, edito dalla Associazione nazionale imprese di verniciatura, decorazione e stuccatura (ANVIDES).

78.1.9 Smaltimento rifiuti

L'appaltatore ha l'obbligo di non scaricare in fognatura e di non disperdere nell'ambiente il prodotto e/o il contenitore.

In caso di spargimenti occorre assorbire con sabbia. I rifiuti derivanti, classificabili come speciali, devono essere smaltiti in apposite discariche autorizzate rispettando le normative locali e nazionali in vigore e ottenendo preventivamente l'autorizzazione degli enti preposti.

78.2 Esecuzione di decorazioni

Per l'esecuzione delle decorazioni, sia nelle pareti interne sia nei prospetti esterni, la direzione dei lavori può fornire all'appaltatore, qualora non compresi tra i disegni di contratto o a integrazione degli stessi, i necessari particolari costruttivi e modalità esecutive.

Le campionature devono essere sottoposte all'accettazione del direttore dei lavori.

78.3 Rivestimenti per interni ed esterni

78.3.1 Definizioni

Si definisce *sistema di rivestimento* il complesso di strati di prodotti della stessa natura o di natura diversa, omogenei o disomogenei, che realizzano la finitura dell'edificio.

I sistemi di rivestimento si distinguono, a seconda della loro funzioni in:

- rivestimenti per esterno e per interno;
- rivestimenti protettivi in ambienti con specifica aggressività;
- rivestimenti protettivi di materiali lapidei, legno, ferro, metalli non ferrosi, ecc.

78.3.2 Sistemi realizzati con prodotti rigidi

Per le piastrelle di ceramica (o lastre di pietra, ecc. con dimensioni e pesi simili), si procederà alla posa su letto di malta svolgente funzioni di strato di collegamento e di compensazione, curando la sufficiente continuità dello strato stesso, lo spessore, le condizioni ambientali di posa (temperatura e umidità) e di maturazione. Si valuterà inoltre la composizione della malta, onde evitare successivi fenomeni di incompatibilità chimica o termica con il rivestimento e/o con il supporto. Durante la posa del rivestimento, si curerà l'esecuzione dei giunti, il loro allineamento, la planarità della superficie risultante e il rispetto di eventuali motivi ornamentali. In alternativa alla posa con letto di malta, si procederà all'esecuzione di uno strato ripartitore avente adeguate caratteristiche di resistenza meccanica, planarità, ecc., in modo da applicare successivamente uno strato di collegamento (o ancoraggio), costituito da adesivi aventi adeguate compatibilità chimiche e termiche con lo strato ripartitore e con il rivestimento. Durante la posa si procederà come sopra descritto.

Per le lastre di pietra, calcestruzzo, fibrocemento e prodotti simili, si procederà alla posa mediante fissaggi meccanici (elementi a espansione, elementi a fissaggio chimico, ganci, zanche e simili), a loro volta ancorati direttamente alla parte muraria e/o su tralici o simili. I sistemi di fissaggio devono comunque garantire un'adeguata resistenza meccanica per sopportare il peso proprio e quello del rivestimento, per resistere alla corrosione e permettere piccole regolazioni dei singoli pezzi durante il fissaggio e il loro movimento in opera dovuto a variazioni termiche. Il sistema nel suo insieme deve avere un comportamento termico accettabile, nonché evitare di essere sorgente di rumore inaccettabile dovuto al vento, alla pioggia, ecc. e assolvere alle altre funzioni loro affidate quali tenuta all'acqua e così via. Durante la posa del rivestimento si devono verificare gli effetti estetici previsti, l'allineamento o comunque la corretta esecuzione di giunti (sovrapposizioni, ecc.), la corretta forma della superficie risultante, ecc.

Per le lastre, pannelli, ecc. a base di metallo o materia plastica si procederà analogamente a quanto descritto per le lastre.

In base alle funzioni attribuite dal progetto al rivestimento, si cureranno l'esecuzione dei fissaggi e la collocazione rispetto agli strati sottostanti, onde evitare incompatibilità termiche, chimiche o elettriche. Saranno considerate le possibili vibrazioni o rumori indotti da vento, pioggia, ecc. Verranno, inoltre, verificati i motivi estetici, l'esecuzione dei giunti, la loro eventuale sigillatura, ecc.

78.3.3 Sistemi realizzati con prodotti flessibili

I sistemi con prodotti flessibili devono essere realizzati secondo le prescrizioni date nel progetto esecutivo, con prodotti costituiti da carte da parati (a base di carta, tessili, fogli di materie plastiche o loro abbinamenti) aventi le caratteristiche riportate nell'articolo loro applicabile.

78.3.4 Sistemi realizzati con prodotti fluidi

I sistemi con prodotti fluidi devono rispondere alle indicazioni seguenti:

- su pietre naturali e artificiali:
 - impregnazione della superficie con siliconi o oli fluorurati, non pellicolanti, resistenti ai raggi UV, al dilavamento e agli agenti corrosivi presenti nell'atmosfera.
- su intonaci esterni:
 - tinteggiatura della superficie con tinte alla calce o ai silicati inorganici;
 - pitturazione della superficie con pitture organiche.
- su intonaci interni:
 - tinteggiatura della superficie con tinte alla calce o ai silicati inorganici;
 - pitturazione della superficie con pitture organiche o ai silicati organici;

- rivestimento della superficie con materiale plastico a spessore;
- tinteggiatura della superficie con tinte a tempera.
- su prodotti di legno e di acciaio:
- si seguiranno le indicazioni del produttore e del direttore dei lavori.

I sistemi si intendono realizzati secondo le prescrizioni del progetto e, in loro mancanza (o a loro integrazione), si intendono realizzati secondo le indicazioni date dal produttore e accettate dalla direzione dei lavori. Le informazioni saranno fornite secondo le norme **UNI 8758** o **UNI 8760** e riguarderanno:

- criteri e materiali di preparazione del supporto;
- criteri e materiali per realizzare l'eventuale strato di fondo, ivi comprese le condizioni ambientali (temperatura e umidità) del momento della realizzazione e del periodo di maturazione e le condizioni per la successiva operazione;
- criteri e materiali per realizzare l'eventuale strato intermedio, ivi comprese le condizioni precedentemente citate per la realizzazione e maturazione;
- criteri e materiali per lo strato di finiture, ivi comprese le condizioni sopra citate.

Durante l'esecuzione, per tutti i tipi predetti, si curerà per ogni operazione la completa esecuzione degli strati, la realizzazione dei punti particolari, le condizioni ambientali (temperatura, umidità) e la corretta condizione dello strato precedente (essiccazione, maturazione, assenza di bolle, ecc.), nonché le prescrizioni relative alle norme di igiene e sicurezza.

78.4 Applicazione di tappezzerie

L'applicazione di tappezzerie (del tipo carta, vinilica con supporto in carta, vinilica con supporto telato, tessuto con supporto in carta, tessuto murale apprettato, paglia, laminato, sughero, agugliato, ecc.) deve essere eseguita con collanti a freddo (per quelle di carta) o adesivi vinilici (per quelle in plastica), che non dovranno danneggiare in alcun modo i materiali di rivestimento o di supporto.

I rivestimenti devono essere applicati in un solo pezzo per tutta l'altezza della parete, con giunti realizzati secondo le indicazioni del fabbricante e le ulteriori prescrizioni della direzione dei lavori.

78.4.1 Superfici e supporti

Le superfici murali idonee per la posa di tappezzerie possono essere:

- l'intonaco civile;
- la rasatura a gesso;
- il cemento lisciato.

78.4.2 Stato delle superfici e dei supporti murali

I supporti murali nuovi per l'applicazione delle tappezzerie devono possedere i seguenti requisiti:

- essere privi di residui delle precedenti lavorazioni e soprattutto di residui untuosi;
- possedere un grado di umidità relativa inferiore al 55%;
- avere un pH compreso tra 6 e 7.

I suddetti requisiti devono essere preventivamente controllati dal direttore dei lavori.

78.4.3 Preparazione del supporto

Il supporto deve essere preventivamente preparato dall'appaltatore prima dell'applicazione della tappezzerie.

La preparazione deve consistere nella pulizia da tutti gli elementi estranei che possano pregiudicare l'adesione delle tappezzerie. A seconda del supporto (intonaco, legno, ecc.), si procederà alla sua pulizia e all'asportazione dei materiali esistenti, nonché al riempimento di fessure e piccoli fori, alla spianatura di piccole asperità, ecc., avendo cura di eliminare al termine la polvere e i piccoli frammenti che possono successivamente collocarsi tra il foglio e il supporto durante la posa. In generale, le tecniche di preparazione (carteggiatura, spazzolatura, stuccatura, rasatura, ecc.) devono rispettare le precise indicazioni del produttore.

78.4.4 Tecnica di applicazione

La tecnica di applicazione deve rispettare le indicazioni contenute nelle schede tecniche fornite dal produttore e le ulteriori indicazioni del direttore dei lavori.

Durante l'applicazione, si deve curare la realizzazione dei giunti, la quantità di collante applicato, l'esecuzione dei punti particolari quali angoli, bordi di porte, finestre, ecc., facendo le opportune riprese in modo da garantire la continuità dei disegni e comunque la scarsa percepibilità dei giunti.

Nel caso di supporti molto irregolari e nella posa di rivestimenti particolarmente sottili e lisci (ad esempio tessuti), si deve provvedere ad applicare uno strato intermedio di carta fodera o prodotto simile, allo scopo di ottenere la levigatezza e la continuità volute. Si deve applicare infine il telo di finitura curando il suo taglio preliminare in lunghezza e curando la concordanza dei disegni, la necessità di posare i teli con andamento alternato, ecc.

78.4.5 Norme di riferimento

UNI EN 12149 - Rivestimenti murali in rotoli. Determinazione della migrazione dei metalli pesanti e di altre sostanze, del cloruro di vinile monomero e del rilascio di formaldeide;

UNI EN 12781 - Rivestimenti murali in rotoli. Specifiche per pannelli di sughero;

UNI EN 12956 - Rivestimenti murali in rotoli. Determinazione delle dimensioni, rettilinearità, spugnabilità e lavabilità;

UNI EN 13085 - Rivestimenti murali in rotoli. Specifiche per rivestimenti in rotoli di sughero;

UNI EN 15102 - Rivestimenti murali decorativi. Prodotti in rotoli e pannelli;

UNI EN 233 - Rivestimenti murali in rotoli. Specifiche per carte da parati finite e per rivestimenti di vinile e di plastica;

UNI EN 234 - Rivestimenti murali in rotoli. Specifiche per i rivestimenti murali da decorare successivamente;

UNI EN 235 - Rivestimenti murali. Vocabolario e simboli;

UNI EN 259-1 - Rivestimenti murali in rotoli. Rivestimenti murali per uso intenso. Specifiche;

UNI EN 259-2 - Rivestimenti murali in rotoli. Rivestimenti murali per uso intenso. Determinazione della resistenza agli urti;

UNI EN 266 - Rivestimenti murali in rotoli. Specifica per i rivestimenti murali tessili.

78.5 Applicazione di moquette

L'applicazione di moquette deve essere eseguita con collanti a freddo (per quelle di carta) o adesivi vinilici (per quelle in plastica), che non dovranno danneggiare in alcun modo i materiali di rivestimento o di supporto.

I rivestimenti devono essere applicati in un solo pezzo per tutta l'altezza della parete con giunti realizzati secondo le prescrizioni della direzione dei lavori e le indicazioni del fabbricante.

78.5.1 Superfici e supporti

Le superfici idonee per la posa di moquette possono essere:

- magrone di cemento lisciato fine;
- pavimentazioni di piastrelle di ceramica;
- pavimentazioni di marmo, legno, ecc.

78.5.2 Stato delle superfici e dei supporti murali

I supporti murali nuovi per l'applicazione di moquette devono possedere i seguenti requisiti:

- essere privi di residui delle precedenti lavorazioni e soprattutto di residui untuosi;
- possedere un grado di umidità relativa inferiore al 55%;
- avere un pH compreso tra 6 e 7.

I suddetti requisiti devono essere preventivamente controllati dal direttore dei lavori.

78.5.3 Preparazione del supporto

Il supporto deve essere preventivamente preparato dall'appaltatore prima dell'applicazione della moquette.

La preparazione deve consistere nella pulizia da tutti gli elementi estranei che possano pregiudicare l'adesione delle moquette. A seconda del supporto, si procederà alla sua pulizia e all'asportazione dei materiali esistenti,

nonché al riempimento di fessure e piccoli fori, alla spianatura di piccole asperità, ecc., avendo cura di eliminare, al termine, la polvere e i piccoli frammenti che possono successivamente collocarsi tra il foglio e il supporto durante la posa. In generale, le tecniche di preparazione (carteggiatura, spazzolatura, stuccatura, rasatura, ecc.) devono rispettare le precise indicazioni del produttore.

78.5.4 Tecnica di applicazione

La tecnica di posa in opera della moquette deve rispettare le indicazioni contenute nelle schede tecniche fornite dal produttore e le ulteriori indicazioni del direttore dei lavori.

Durante l'applicazione, si deve curare la realizzazione dei giunti, la quantità di collante applicato, l'esecuzione dei punti particolari quali angoli, ecc., facendo le opportune riprese in modo da garantire la continuità dei disegni e comunque la scarsa percepibilità dei giunti.

78.5.5 Norme di riferimento

UNI 7956 - Prove sui tessili. Determinazione del comportamento alla combustione dei rivestimenti tessili per pavimenti, pareti e soffitti;

UNI 8013-1 - Rivestimenti tessili del pavimento fabbricati a macchina. Terminologia e classificazione;

UNI 8014-1 - Rivestimenti tessili del pavimento fabbricati a macchina. Metodi di prova. Parte 1. Prelievo, numero e dimensioni delle provette;

UNI 8014-2 - Rivestimenti tessili del pavimento fabbricati a macchina. Metodi di prova. Parte 2. Determinazione della massa areica totale;

UNI 8014-3 - Rivestimenti tessili del pavimento fabbricati a macchina. Metodi di prova. Parte 3. Determinazione della massa areica dell'intero strato di utilizzazione;

UNI 8014-5 - Rivestimenti tessili del pavimento fabbricati a macchina. Metodi di prova. Parte 5. Determinazione dello spessore totale;

UNI 8014-6 - Rivestimenti tessili del pavimento fabbricati a macchina. Metodi di prova. Parte 6. Determinazione dello spessore della parte utile dello strato di utilizzazione;

UNI 8014-7 - Rivestimenti tessili del pavimento fabbricati a macchina. Metodi di prova. Parte 7. Determinazione della perdita di spessore dopo applicazione di breve durata di carico statico moderato;

UNI 8014-8 - Rivestimenti tessili del pavimento fabbricati a macchina. Metodi di prova. Parte 8. Determinazione della perdita di spessore dopo applicazione di lunga durata di carico statico elevato;

UNI 8014-9 - Rivestimenti tessili del pavimento fabbricati a macchina. Metodi di prova. Parte 9. Determinazione della perdita di spessore dopo applicazione di carico dinamico;

UNI 8014-10 - Rivestimenti tessili del pavimento fabbricati a macchina. Metodi di prova. Parte 10. Determinazione della massa volumica del pelo utile;

UNI 8014-12 - Rivestimenti tessili del pavimento fabbricati a macchina. Metodi di prova. Parte 12. Determinazione della tendenza all'accumulo di cariche elettrostatiche generate dal calpestio;

UNI 8014-13 - Rivestimenti tessili del pavimento fabbricati a macchina. Metodi di prova. Parte 13. Determinazione del numero di fiocchetti per unità di lunghezza e per unità di area;

UNI 8014-14 - Rivestimenti tessili del pavimento fabbricati a macchina. Metodi di prova. Parte 14. Determinazione della forza di strappo dei fiocchetti;

UNI SPERIMENTALE 8014-15 - Rivestimenti tessili del pavimento fabbricati a macchina. Metodi di prova. Determinazione della resistenza allo sporramento;

UNI 8014-16 - Rivestimenti tessili del pavimento fabbricati a macchina. Metodi di prova. Determinazione della resistenza elettrica orizzontale (superficiale) e verticale (trasversale);

UNI 9946:1992 - Rivestimenti tessili del pavimento fabbricati a macchina. Terminologia e classificazione;

UNI CEN/TS 14472-1 - Rivestimenti resilienti, tessili e laminati per pavimentazioni. Progettazione, preparazione e installazione. Generalità;

UNI CEN/TS 14472-2 - Rivestimenti resilienti, tessili e laminati per pavimentazioni. Progettazione, preparazione e installazione. Rivestimenti tessili per pavimentazioni;

UNI CEN/TS 14472-3 - Rivestimenti resilienti, tessili e laminati per pavimentazioni. Progettazione, preparazione e installazione - Rivestimenti laminati per pavimentazioni;

UNI CEN/TS 14472-4 - Rivestimenti resilienti, tessili e laminati per pavimentazioni. Progettazione, preparazione e installazione. Rivestimenti resilienti per pavimentazioni;

UNI EN 1269 - Rivestimenti tessili per pavimentazioni. Valutazione delle impregnazioni nei rivestimenti agglianti mediante una prova di sporatura;

UNI EN 1307 - Rivestimenti tessili per pavimentazioni. Classificazione dei tappeti a pelo;

- UNI EN 1318** - Rivestimenti tessili per pavimentazioni. Determinazione dello spessore utile apparente dei fondi;
- UNI EN 13297** - Rivestimenti tessili per pavimentazioni. Classificazione delle pavimentazioni tessili a pelo agugliate;
- UNI EN 13893** - Rivestimenti resilienti, laminati e tessili per pavimentazioni. Misura del coefficiente dinamico di attrito su superfici di pavimenti asciutte;
- UNI EN 14041** - Rivestimenti resilienti, tessili e laminati per pavimentazioni. Caratteristiche essenziali;
- UNI CEN/TS 14159** - Rivestimenti tessili per pavimentazioni. Requisiti concernenti le tolleranze sulle dimensioni (lineari) dei tappeti a misura, passatoie, quadrotti e rivestimenti tessili per pavimentazioni da parete a parete e le tolleranze sul rapporto di disegno;
- UNI EN 14215** - Rivestimenti tessili per pavimentazioni. Classificazione dei rivestimenti e passatoie a pelo fabbricati a macchina;
- UNI EN 14499** - Rivestimenti tessili per pavimentazioni. Requisiti minimi per i riversi dei tappeti;
- UNI EN 1470** - Rivestimenti tessili per pavimentazioni. Classificazione dei rivestimenti tessili per pavimentazioni agugliati ad eccezione dei rivestimenti agugliati a pelo;
- UNI EN 1471** - Rivestimenti tessili per pavimentazioni. Valutazione dei cambiamenti di aspetto;
- UNI EN 14900** - Rivestimenti tessili per pavimentazioni. Determinazione della massa volumica del supporto (textile fleece backing);
- UNI EN 15114** - Rivestimenti tessili per pavimentazioni. Classificazione dei rivestimenti tessili per pavimentazioni senza pelo;
- UNI EN 15115** - Rivestimenti tessili per pavimentazioni. Determinazione della sensibilità all'acqua versata;
- UNI CEN/TS 15398** - Rivestimenti resilienti, tessili e laminati per pavimentazioni. Simboli normalizzati per pavimentazioni;
- UNI EN 1813** - Rivestimenti tessili per pavimentazioni. Determinazione dell'integrità delle fibre di lana mediante un abrasimetro;
- UNI EN 1814** - Rivestimenti tessili per pavimentazioni. Determinazione della resistenza al danneggiamento dei bordi tagliati, mediante la prova con il tamburo Vettermann modificato;
- UNI EN 1815** - Rivestimenti resilienti e tessili per pavimentazioni. Valutazione della propensione all'accumulo di elettricità statica;
- UNI EN 1963** - Rivestimenti tessili per pavimentazioni. Prove mediante la macchina Lisson Tretrad;
- UNI EN 685** - Rivestimenti resilienti, tessili e laminati per pavimentazioni. Classificazione;
- UNI EN 984** - Rivestimenti tessili per pavimentazioni. Determinazione della massa areica dello strato di utilizzazione dei rivestimenti delle pavimentazioni agugliate;
- UNI EN 985** - Rivestimenti tessili per pavimentazioni. Prova della sedia a rotelle;
- UNI EN 986** - Rivestimenti tessili per pavimentazioni. Piastrelle. Determinazione delle variazioni dimensionali e dell'incurvamento per effetto della variazione delle condizioni di umidità e di temperatura;
- UNI EN 994** - Rivestimenti tessili per pavimentazioni. Determinazione della lunghezza dei lati, dell'ortogonalità e della rettilineità delle piastrelle;
- UNI EN 995** - Rivestimenti tessili per pavimentazioni. Valutazione della deformabilità sotto carico dei fondi;
- UNI EN ISO 105-X10** - Tessili. Prove di solidità del colore. Parte X10: Valutazione della migrazione dei colori dei tessili nei rivestimenti di policloruro di vinile;
- UNI EN ISO 11378-2** - Rivestimenti tessili per pavimentazioni. Prove di sporcatatura in laboratorio. Prova del tamburo;
- UNI EN ISO 11857** - Rivestimenti tessili per pavimentazioni. Determinazione della resistenza alla delaminazione.

78.6 Verifiche del direttore dei lavori

Il direttore dei lavori per la realizzazione del sistema di rivestimento, nel corso dell'esecuzione dei lavori e con riferimento ai tempi e alle procedure, verificherà via via che i materiali impiegati e le tecniche di posa siano effettivamente quelli prescritti e inoltre almeno per gli strati più significativi, accerterà che il risultato delle operazioni predette sia coerente con le prescrizioni di progetto e comunque con la funzione che è attribuita all'elemento o strato realizzato.

In particolare, verificherà:

- per i rivestimenti rigidi, le modalità di fissaggio, la corretta esecuzione dei giunti e quanto riportato nel punto loro dedicato, eseguendo verifiche intermedie di resistenza meccanica, ecc.;
- per i rivestimenti con prodotti flessibili (fogli), la corretta esecuzione delle operazioni descritte nel relativo punto;

- per i rivestimenti fluidi o in pasta, il rispetto delle prescrizioni di progetto o concordate come detto in precedenza, verificando la loro completezza, ecc., specialmente delle parti difficilmente controllabili al termine dei lavori.

A conclusione dei lavori, il direttore potrà eseguire prove (anche solo localizzate) con facili mezzi da cantiere, creando sollecitazioni compatibili con quelle previste dal progetto o comunque simulanti le sollecitazioni dovute all'ambiente, agli utenti futuri, ecc. Per i rivestimenti rigidi, verificherà in particolare il fissaggio e l'aspetto delle superfici risultanti. Per i rivestimenti in fogli, verificherà l'effetto finale e l'adesione al supporto. Per quelli fluidi infine accerterà la completezza, l'assenza di difetti locali e l'aderenza al supporto.

Art. 79. Giunti di dilatazione

79.1 Giunti di dilatazione per pavimenti

79.1.1 Generalità

Nelle pavimentazioni per interni devono essere inseriti giunti di dilatazione anche tra pavimento e rivestimento e in corrispondenza dei giunti strutturali verticali, collocati secondo i disegni progettuali o le ulteriori indicazioni del direttore dei lavori, per eliminare le tensioni provocate dalle dilatazioni termiche con conseguente distacco degli elementi posati. I giunti di dilatazione, prima della collocazione, devono essere accettati dalla direzione dei lavori.

I giunti di dilatazione, che possono essere in alluminio, ottone o materiale plastico, non devono richiedere manutenzione. Per pavimentazioni soggette a intenso traffico pedonale, carrelli, lettighe, ecc., il giunto deve essere dotato di alette di fissaggio laterali che possano essere affogate nel collante al di sotto del rivestimento ceramico o in pietra naturale oppure direttamente nel massetto, nel caso si impieghino altri materiali da rivestimento quali per esempio moquette o linoleum.

I giunti di dilatazione devono assicurare la protezione anche gli spigoli delle piastrelle e devono evitare la propagazione del suono nel rivestimento e ridurre la trasmissione di rumori generati dal calpestio e dalle vibrazioni.

Nelle pavimentazioni tradizionali degli ambienti residenziali possono essere impiegati giunti di dilatazione perimetrali realizzati con materiali comprimibili, come polistirene o poliuretano espanso, sigillati superiormente e ricoperti dai battiscopa.

79.1.2 Pavimenti

Il giunto di dilatazione per pavimenti (piastrelle, marmi, clinker, ecc.) deve essere costituito da profilo portante in alluminio con alette d'ancoraggio perforate. L'altezza di montaggio deve essere di mm.

La guarnizione elastica deve essere in neoprene e intercambiabile, resistente all'usura, agli agenti atmosferici, alla temperatura da °C (da - 30 °C a + 120 °C), agli oli, agli acidi e alle sostanze bituminose.

Le alette del profilo portante in alluminio devono essere fissate al massetto di sottofondo con viti e tasselli a espansione tipo, a intervalli di 30 cm su entrambi i lati. Il sottofondo su entrambi i lati del giunto deve essere preparato con malta antiritiro per una larghezza di circa 10 cm.

La guarnizione prima della collocazione deve essere ben lubrificata con una soluzione di acqua saponata. La sua installazione deve avvenire partendo da un'estremità del profilo metallico. Le guide del profilo devono essere pulite da polvere o altre eventuali impurità.

79.1.3 Pavimenti finiti

Il giunto di dilatazione per pavimenti finiti deve essere costituito da profilo portante in alluminio con alette d'ancoraggio perforate. La guarnizione elastica deve essere in neoprene e intercambiabile, resistente all'usura, agli agenti atmosferici, alla temperatura da °C (da - 30 °C a + 120 °C), agli oli, agli acidi e alle sostanze bituminose. La guarnizione elastica può essere anche in PVC speciale.

Le alette del profilo devono essere installate sul pavimento finito con viti a testa svasata e tasselli a espansione.

79.2 Giunti di dilatazione per pareti e soffitti

79.2.1 Pareti e soffitti sotto-intonaco

Il giunto di dilatazione per facciate, pareti e soffitti da installare sotto-intonaco deve essere costituito da profilo portante in alluminio con alette d'ancoraggio perforate. L'altezza di montaggio deve essere di mm.

La guarnizione elastica deve essere in neoprene e intercambiabile, resistente all'usura, agli agenti atmosferici, alla temperatura da - 5 °C a + 60 °C, agli oli, agli acidi e alle sostanze bituminose.

Le alette laterali del profilo portante in alluminio devono essere fissate al piano d'appoggio con chiodi d'acciaio inox a intervalli di 30 cm su entrambi i lati del giunto.

CAPITOLO VIII - MODALITÀ DI ESECUZIONE DEGLI IMPIANTI

Art. 80. Sistemi di collegamento degli impianti alle strutture

Gli elementi funzionali degli impianti potranno essere collegati alle strutture principali con dispositivi di vincolo rigidi o flessibili. I collegamenti di servizio dell'impianto dovranno essere flessibili e non dovranno fare parte del meccanismo di vincolo.

Gli impianti non dovranno essere collocati alle pareti dell'edificio facendo affidamento sul solo attrito.

I corpi illuminanti dovranno essere dotati di dispositivi di sostegno tali impedirne il distacco in caso di terremoto. In particolare, se montati su controsoffitti sospesi, dovranno essere efficacemente ancorati ai sostegni longitudinali o trasversali del controsoffitto e non direttamente a esso.

Il direttore dei lavori dovrà verificare sia i dispositivi di vincolo che gli elementi strutturali o non strutturali cui gli impianti sono fissati, in modo da assicurare che non si verifichino rotture o distacchi per effetto dell'azione sismica.

Art. 81. Impianti idrico-sanitari

81.1 Caratteristiche dei materiali

I materiali e gli oggetti, così come i loro prodotti di assemblaggio (gomiti, valvole di intercettazione, guarnizioni ecc.), devono essere compatibili con le caratteristiche delle acque destinate al consumo umano, quali definite nell'allegato I del D.Lgs. n. 31/2001. Inoltre tali materiali non devono, nel tempo, in condizioni normali o prevedibili d'impiego e di messa in opera, alterare l'acqua posta a contatto con essi conferendole un carattere nocivo per la salute e/o modificandone sfavorevolmente le caratteristiche organolettiche, fisiche, chimiche e microbiologiche.

I materiali e gli oggetti non devono nel tempo modificare le caratteristiche delle acque poste con essi a contatto, in maniera tale da rispettare i limiti vigenti negli effluenti dagli impianti di depurazione delle acque reflue urbane.

81.1.1 Prescrizioni normative

Ai sensi dell'art. 1, lettera d) del D.Lgs. 22 gennaio 2008, n. 37, sono soggetti all'applicazione dello stesso decreto gli impianti idrosanitari nonché quelli di trasporto, di trattamento, di uso, di accumulo e di consumo di acqua all'interno degli edifici, a partire dal punto di consegna dell'acqua fornita dall'ente distributore.

Per i criteri di progettazione, collaudo e gestione valgono le seguenti norme:

UNI 9182 - Edilizia. Impianti di alimentazione e distribuzione d'acqua fredda e calda. Criteri di progettazione, collaudo e gestione;

UNI EN 12056-1 - Sistemi di scarico funzionanti a gravità all'interno degli edifici. Requisiti generali e prestazioni;

UNI EN 12056-2 - Sistemi di scarico funzionanti a gravità all'interno degli edifici. Impianti per acque reflue, progettazione e calcolo;

UNI EN 12056-3 - Sistemi di scarico funzionanti a gravità all'interno degli edifici. Sistemi per l'evacuazione delle acque meteoriche, progettazione e calcolo;

UNI EN 12056-4 - Sistemi di scarico funzionanti a gravità all'interno degli edifici. Stazioni di pompaggio di acque reflue. Progettazione e calcolo;

UNI EN 12056-5 - Sistemi di scarico funzionanti a gravità all'interno degli edifici. Installazione e prove, istruzioni per l'esercizio, la manutenzione e l'uso.

Per i disegni tecnici, le norme di riferimento sono le seguenti:

UNI 9511-1 - Disegni tecnici. Rappresentazione delle installazioni. Segni grafici per impianti di condizionamento dell'aria, riscaldamento, ventilazione, idrosanitari, gas per uso domestico;

UNI 9511-2 - Disegni tecnici. Rappresentazione delle installazioni. Segni grafici per apparecchi e rubinetteria sanitaria;

UNI 9511-3 - Disegni tecnici. Rappresentazione delle installazioni. Segni grafici per la regolazione automatica;

UNI 9511-4 - Disegni tecnici. Rappresentazione delle installazioni. Segni grafici per impianti di refrigerazione;

UNI 9511-5 - Disegni tecnici. Rappresentazione delle installazioni. Segni grafici per sistemi di drenaggio e scarico acque usate.

81.2 Criteri di esecuzione

81.1.1 Posa in opera delle tubazioni

Per la posa delle tubazioni si applicano le disposizioni previste dal punto 19 della norma **UNI 9182**. In generale, le tubazioni devono essere collocate in modo tale da consentire la corretta esecuzione anche del rivestimento isolante e le necessari operazioni di manutenzione e di ispezione.

Le tubazioni per l'acqua calda devono essere dotate di idonei compensatori di dilatazione.

L'appaltatore non deve collocare le tubazioni per adduzione acqua:

- all'interno delle cabine elettriche;
- sopra quadri e apparecchiature elettriche;
- all'interno di locali per deposito rifiuti;
- all'interno di locali per deposito di prodotti inquinanti.

In particolare, le tubazioni in acciaio zincato non devono essere piegate a caldo o a freddo per angoli superiori a 45° né sottoposte a saldatura. Tali tipi di tubazioni, se interrate devono essere opportunamente protette dalla corrosione, non devono essere impiegate per convogliare acqua avente temperatura superiore a 60 °C e durezza inferiore a 10 °F e non devono essere precedute da serbatoi o da tratti di tubazione in rame.

81.1.2 Ancoraggi delle tubazioni a vista

Gli ancoraggi e i sostegni delle tubazioni non interrate devono essere eseguiti nei modi seguenti:

- per le tubazioni di ghisa e di plastica: mediante collari in due pezzi fissati immediatamente a valle del bicchiere, con gambo inclinato verso il tubo. Per pezzi uguali o superiori al metro deve applicarsi un collare per ogni giunto;
- per le tubazioni in acciaio e rame: mediante collari di sostegno in due pezzi, nelle tubazioni verticali, e mediante mensole nelle tubazioni orizzontali, poste a distanza crescente al crescere del diametro delle tubazioni e comunque a distanza tale da evitare avvallamenti.

81.1.3 Pulizia e disinfezione della rete idrica e dei serbatoi

Le tubazioni per la distribuzione di acqua potabile, come stabilito dal punto 24 della norma **UNI 9182**, prima della messa in funzione dovranno essere sottoposte a:

- prelavaggio per l'eliminazione dei residui di lavorazione e di eventuali materiali estranei;
- lavaggio prolungato dopo l'ultimazione dell'impianto, compresa l'installazione dei rubinetti e degli apparecchi sanitari;
- disinfezione mediante immissione nella rete idrica di cloro gassoso, miscela di acqua con cloro gassoso, miscela di acqua con ipoclorito di calcio, risciacquando fino a quando necessario con acqua potabile. La miscela disinfettante dovrà permanere in tutti i tratti della rete idrica per almeno otto ore. Deve essere garantita la presenza di almeno 50 ppm di cloro residuo da verificare mediante prelievamento in diversi punti della distribuzione;

- risciacquo finale effettuato con acqua potabile sino a quando necessario, prelevando successivamente i campioni d'acqua da sottoporre ad analisi presso laboratori specializzati. I risultati delle analisi sono fondamentali e indispensabili per l'utilizzazione dell'impianto di distribuzione.

I serbatoi di accumulo acqua devono essere disinfettati allo stesso modo della rete idrica, con la differenza che la soluzione deve fare rilevare almeno 200 ppm di cloro residuo per un tempo minimo di due ore.

Durante la disinfezione, l'impresa appaltatrice deve predisporre tutti i provvedimenti cautelativi (avvisi, segnali, ecc.) per impedire il prelievo d'acqua potabile da parte di non addetti ai lavori.

In caso di modifiche o di ampliamento dell'impianto di distribuzione, deve essere ripetuta l'operazione di pulizia e di disinfezione.

81.2 Isolamento termico

Le protezioni termiche (rivestimenti isolanti) delle tubazioni devono essere costituite da materiali aventi bassa conducibilità termica, per due distinti scopi:

- impedire la condensazione del vapore acqueo dell'aria nelle tubazioni e nelle apparecchiature attraversate da acqua fredda;
- ridurre le dispersioni di calore nelle tubazioni e nelle apparecchiature attraversate da acqua calda.

81.2.1 Materiali isolanti

I rivestimenti isolanti, applicati alle tubazioni per impedire la condensazione del vapore acqueo, saranno costituiti da:

- lana di roccia, in materassini aventi spessore non inferiore a 20 mm, trapunta su cartone catramato;
- sughero, in lastre o coppelle, aventi spessore non inferiore a 25 mm e densità non superiore a 120 kg/m³.

81.3 Protezione contro la corrosione

81.3.1 Generalità

L'espressione *protezione contro la corrosione* indica l'insieme di quegli accorgimenti tecnici atti a evitare che si verifichino le condizioni per certe forme di attacco dei manufatti metallici, dovute - per la maggior parte - a una azione elettrochimica.

In linea generale, occorrerà evitare che si verifichi una disimmetria del sistema metallo-elettrolita, per esempio il contatto di due metalli diversi, aerazione differenziale, ecc.

Le protezioni possono essere di tipo passivo, di tipo attivo o di entrambi i tipi.

La protezione passiva consiste nell'isolare le tubazioni dall'ambiente esterno e fra loro, mediante idonei rivestimenti superficiali di natura organica e inorganica, e/o nell'interrompere la continuità di ciascuna tubazione interponendo speciali giunti dielettrici.

La protezione attiva consiste nel mantenere le tubazioni in particolari condizioni elettrochimiche, in modo da evitare la continua cessione di metallo al mezzo circostante.

81.3.2 Mezzi impiegabili per la protezione passiva

I mezzi per la protezione passiva delle tubazioni possono essere costituiti da:

- speciali vernici bituminose, applicate a caldo o a freddo;
- vernici anticorrosive a base di adatte resine sintetiche metallizzate o meno;
- vernici anticorrosive a base di ossidi;
- fasce in fibra di vetro bituminoso;
- fasce sovrapponibili paraffinate in resine sintetiche;
- manicotti isolanti e canne isolanti in amianto, cemento o in resine sintetiche, usabili per l'attraversamento di parti murarie;
- giunti dielettrici.

I rivestimenti, di qualsiasi natura, devono essere accuratamente applicati alle tubazioni, previa accurata pulizia, e non devono presentare assolutamente soluzioni di continuità.

All'atto dell'applicazione dei mezzi di protezione occorre evitare che in essi siano contenute sostanze suscettibili di attaccare sia direttamente sia indirettamente il metallo sottostante, attraverso eventuale loro trasformazione.

Le tubazioni interrato dovranno essere posate su un letto di sabbia neutra e ricoperte con la stessa sabbia per un'altezza non inferiore a 15 cm sulla generatrice superiore del tubo.

81.3.3 Mezzi impiegabili per la protezione attiva

La protezione attiva delle condotte assoggettabili alle corrosioni per l'azione di corrente esterna impressa o vagante deve essere effettuata mediante protezione catodica, sovrapponendo alla corrente di corrosione una corrente di senso contrario di intensità uguale o superiore a quella di corrosione.

L'applicazione di questo procedimento sarà condizionata dalla continuità elettrica di tutti gli elementi delle tubazioni e dall'isolamento esterno rinforzato dei tubi.

81.3.4 Protezione passiva e attiva

Qualora le tubazioni isolate con uno dei mezzi indicati per la protezione passiva non risultassero sufficientemente difese, dovrà provvedersi anche alla contemporanea protezione attiva, adottando uno dei sistemi già illustrati.

81.4 Rete di ventilazione

81.4.1 Sistemi di aerazione delle reti di ventilazione

Per *ventilazione di un impianto idrosanitario* si intende il complesso di colonne e diramazioni che collegano le colonne di scarico e i sifoni dei singoli apparecchi sanitari con l'aria esterna, al fine di evitare pressioni e depressioni nella rete di scarico. Le diramazioni di ventilazione sono le tubazioni che collegano i sifoni degli apparecchi con le colonne di ventilazione ovvero tubazioni verticali parallele alle colonne di scarico.

La ventilazione degli impianti sanitari per lo smaltimento verso l'esterno di cattivi odori può essere realizzata nei seguenti modi:

- *ventilazione primaria*: è ottenuta prolungando la colonna di scarico oltre la copertura dell'edificio, preferibilmente al di sopra del punto più alto dell'edificio, per un'altezza di almeno un metro. Il punto terminale deve essere dotato di cappello esalatore del tipo anti-pioggia. È consigliabile installare il tipo girevole, in modo che la bocca di aerazione si venga a trovare in posizione riparata rispetto alla direzione del vento;

- *ventilazione a gancio*: è impiegata per gli apparecchi in batteria (max 3), tipico dei servizi igienici di edifici pubblici, applicando la ventilazione all'estremità dei collettori di scarico in prossimità della parte terminale fino al di sopra degli apparecchi serviti. Nel caso in cui gli apparecchi sanitari siano più di tre, dovrà effettuarsi la ventilazione anche in una posizione intermedia del collettore di scarico;

- *ventilazione unitaria*: è ottenuta ventilando i sifoni di tutti gli apparecchi sanitari. L'attacco della diramazione alla tubazione di scarico dovrà essere il più vicino possibile al sifone, senza peraltro nuocere al buon funzionamento sia dell'apparecchio servito sia del sifone.

In assenza di precise indicazioni progettuali si farà riferimento ai punti 3.3 e 7 della norma UNI EN 12056-1. In generale, per i vasi dovranno adoperarsi diametri di almeno 40 mm e di 32 mm negli altri casi.

Le tubazioni di ventilazione non dovranno mai essere utilizzate come tubazioni di scarico dell'acqua di qualsiasi natura né essere destinate ad altro genere di ventilazione, aspirazione di fumo, esalazioni di odori da ambienti e simili.

Tabella 81.1. Diametri interni delle diramazioni di ventilazione secondaria

Apparecchio sanitario	Diametro (mm)
Bidè	35
Lavabo	35
Vasca da bagno	40
Vaso a cacciata	50
Vaso alla turca	50
Lavello	40
Orinatoï sospesi	40

Orinatoi a stallo	50
Piatto doccia	40
Fontanella	25
Lavapiedi	40
Scatola sifonata	40

Tabella 81.2. Diametri della diramazione di ventilazione per più apparecchi sanitari

Gruppo di apparecchi senza vasi		Gruppo di apparecchi con vasi	
Unità di scarico	Diramazione di ventilazione	Unità di scarico	Diramazione di ventilazione
1 2 a 8 9 a 18 19 a 36	35 40 50 60	fino a 17 18 a 36 37 a 60	50 60 70

81.4.2 Materiali ammessi

Nella realizzazione della rete di ventilazione, sono ammesse tubazioni realizzate con i seguenti materiali:

- ghisa catramata centrifugata, con giunti a bicchiere sigillati a caldo con materiale idoneo o a freddo con opportuno materiale (sono tassativamente vietate le sigillature con materiale cementizio);
- acciaio, trafilato o liscio, con giunti a vite e manicotto o saldati con saldatura autogena o elettrica;
- PVC con pezzi speciali di raccordo con giunto filettato o ad anello dello stesso materiale;
- fibrocemento;
- polipropilene;
- polietilene ad alta densità.

Altri sistemi di ventilazione degli impianti idrosanitari, diversi da quelli progettuali esecutivi, dovranno essere autorizzati dalla direzione dei lavori, aggiornando successivamente il piano di manutenzione dell'opera.

81.4.3 Requisiti minimi delle tubazioni di ventilazione

Il diametro del tubo di ventilazione di ogni singolo apparecchio dovrà essere almeno pari ai tre quarti del diametro della corrispondente colonna di scarico, senza superare i 50 mm.

Nel caso in cui una diramazione di ventilazione raccolga la ventilazione singola di più apparecchi sanitari, il suo diametro sarà almeno pari ai tre quarti del diametro del corrispondente collettore di scarico, senza superare i 70 mm.

Il diametro della colonna di ventilazione sarà costante e sarà determinato in base al diametro della colonna di scarico alla quale è abbinato, alla quantità di acqua di scarico e alla lunghezza della colonna di ventilazione stessa. Tale diametro non potrà essere inferiore a quello della diramazione di ventilazione di massimo diametro che in essa si innesta.

81.5 Rete di scarico delle acque reflue

81.5.1 Generalità. Classificazioni

Con il nome generico di *scarichi* si indicano le tubazioni in cui scorrono tutte le acque di rifiuto e le acque piovane. Le tubazioni destinate alla raccolta delle acque di rifiuto e quelle destinate alla raccolta delle acque piovane dovranno essere separate fino al recapito esterno.

La rete di scarico dovrà corrispondere ai seguenti requisiti:

- allontanare rapidamente le acque di rifiuto, senza che si formino sedimentazioni di materie putrescibili o incrostazioni;
- garantire la perfetta tenuta con materiale di giunzione dotato di proprietà plastiche allo scopo di consentire un conveniente grado di scorrevolezza del giunto in caso di variazioni termiche e di possibili assestamenti strutturali;
- impedire il passaggio di esalazioni dalle tubazioni agli ambienti abitati;
- essere resistente a corrosione per effetto di gas e acidi corrosivi.

Le tubazioni di scarico vengono distinte in:

- diramazioni di scarico, costituite dai tronchi di tubazione che collegano gli apparecchi sanitari alla colonna;
- colonne di scarico, costituite da tronchi di tubazione verticale;
- collettori di scarico, costituiti da tronchi orizzontali di tubazioni posti alla base delle colonne con la funzione di raccogliere le acque delle colonne e convogliarle alla fognatura urbana.

Le tubazioni di scarico per le acque piovane non dovranno essere usate come reti di esalazione naturale delle fogne cittadine e delle reti di scarico delle acque di rifiuto.

L'impianto di cui sopra si intende funzionalmente suddiviso come segue:

- parte destinata al convogliamento delle acque (raccordi, diramazioni, colonne, collettori);
- parte destinata alla ventilazione primaria;
- parte destinata alla ventilazione secondaria;
- raccolta e sollevamento sotto quota;
- trattamento delle acque.

81.5.2 Materiali

Per la realizzazione delle diverse parti funzionali si utilizzeranno i materiali e i componenti indicati nei documenti progettuali e a loro completamento si rispetteranno le prescrizioni di seguito indicate.

Vale inoltre, quale precisazione ulteriore a cui fare riferimento, la norma **UNI EN 12056-1**.

I tubi utilizzabili di acciaio, senza saldatura e saldati, per condotte di acqua, devono rispondere alla norma **UNI EN 10224**.

Il loro uso deve essere limitato alle acque di scarico con poche sostanze in sospensione e non saponose.

Per la zincatura si fa riferimento alle norme sui trattamenti galvanici. Per i tubi di acciaio rivestiti, il rivestimento deve rispondere alle prescrizioni delle norme UNI esistenti (polietilene, bitume ecc.) e comunque non deve essere danneggiato o staccato (in tal caso, il tubo deve essere eliminato).

I tubi di ghisa devono essere del tipo centrifugato e ricotto possedere rivestimento interno di catrame, resina epossidica ed essere esternamente catramati o verniciati con vernice antiruggine.

I tubi di grès ceramico devono rispondere alla norma **UNI EN 295** (varie parti) e quelli di fibrocemento devono rispondere alla norma **UNI EN 588-1**.

I tubi di calcestruzzo non armato per fognature, a sezione interna circolare, senza piede di appoggio, devono rispondere infine alla norma **UNI SPERIMENTALE 9534** (n.d.r. norma ritirata senza sostituzione);

I tubi di materiale plastico comprendono:

- tubi di PVC per condotte all'interno dei fabbricati;
- tubi di PVC per condotte interrate;
- tubi di polietilene ad alta densità (PEAD) per condotte interrate;
- tubi di polipropilene (PP).

Per gli scarichi e i sifoni di apparecchi sanitari si veda l'articolo sui componenti dell'impianto di adduzione dell'acqua.

In generale, i materiali di cui sono costituiti i componenti del sistema di scarico devono rispondere alle seguenti caratteristiche:

- minima scabrezza, al fine di opporre la minima resistenza al movimento dell'acqua;
- impermeabilità all'acqua e ai gas, per impedire i fenomeni di trasudamento e di fuoriuscita degli odori;
- resistenza all'azione aggressiva esercitata dalle sostanze contenute nelle acque di scarico, con particolare riferimento a quelle dei detersivi e delle altre sostanze chimiche usate per lavaggi;
- resistenza all'azione termica delle acque aventi temperature sino a 90 °C circa;
- opacità alla luce per evitare i fenomeni chimici e batteriologici favoriti dalle radiazioni luminose;
- resistenza alle radiazioni UV, per i componenti esposti alla luce solare;
- resistenza agli urti accidentali.

In generale, i prodotti e i componenti devono inoltre rispondere alle seguenti caratteristiche:

- conformazione senza sporgenze all'interno per evitare il deposito di sostanze contenute o trasportate dalle acque;
- stabilità di forma in senso sia longitudinale sia trasversale;
- sezioni di accoppiamento con facce trasversali perpendicolari all'asse longitudinale;
- minima emissione di rumore nelle condizioni di uso;
- durabilità compatibile con quella dell'edificio nel quale sono montati.

Gli accumuli e i sollevamenti devono essere a tenuta di aria per impedire la diffusione di odori all'esterno, ma devono avere un collegamento con l'esterno a mezzo di un tubo di ventilazione di sezione non inferiore a metà del tubo o della somma delle sezioni dei tubi che convogliano le acque nell'accumulo.

Le pompe di sollevamento devono essere di costituzione tale da non intasarsi in presenza di corpi solidi in sospensione la cui dimensione massima ammissibile è determinata dalla misura delle maglie di una griglia di protezione da installare a monte delle pompe.

81.5.3 Criteri di esecuzione

Per la realizzazione dell'impianto, si utilizzeranno i materiali, i componenti e le modalità indicate nei documenti progettuali e, qualora non siano specificate in dettaglio nel progetto o a suo completamento, si rispetteranno le prescrizioni seguenti o ulteriori disposizioni impartite dalla direzione dei lavori.

Vale inoltre, quale prescrizione ulteriore a cui fare riferimento, la norma **UNI EN 12056-1**.

Nel suo insieme, l'impianto deve:

- essere installato in modo da consentire la facile e rapida manutenzione e pulizia;
- permettere la sostituzione, anche a distanza di tempo, di ogni sua parte senza gravosi o non previsti;
- interventi distruttivi di altri elementi della costruzione;
- permettere l'estensione del sistema, quando previsto e il suo facile collegamento ad altri sistemi analoghi.

Le tubazioni orizzontali e verticali devono essere installate in allineamento secondo il proprio asse, parallele alle pareti e con la pendenza di progetto. Esse non devono passare sopra apparecchi elettrici o similari o dove le eventuali fuoruscite possono provocare inquinamenti. Quando ciò è inevitabile, devono essere previste adeguate protezioni che convogliano i liquidi in un punto di raccolta. Quando applicabile, vale il **D.M. 12 dicembre 1985** per le tubazioni interrate.

I raccordi con curve e pezzi speciali devono rispettare le indicazioni predette per gli allineamenti, le discontinuità, le pendenze, ecc. Le curve ad angolo retto non devono essere usate nelle connessioni orizzontali (sono ammesse tra tubi verticali e orizzontali) e sono da evitare le connessioni doppie e tra loro frontali e i raccordi a T. I collegamenti devono avvenire con opportuna inclinazione rispetto all'asse della tubazione ricevente e in modo da mantenere allineate le generatrici superiori dei tubi.

I cambiamenti di direzione devono essere fatti con raccordi che non producano apprezzabili variazioni di velocità o altri effetti di rallentamento. Le connessioni in corrispondenza di spostamento dell'asse delle colonne dalla verticale devono avvenire a opportuna distanza dallo spostamento e comunque a non meno di dieci volte il diametro del tubo e al di fuori del tratto di possibile formazione delle schiume.

Gli attacchi dei raccordi di ventilazione secondaria devono essere realizzati come indicato nella norma **UNI EN 12056-1**. Le colonne di ventilazione secondaria, quando non hanno una fuoruscita diretta all'esterno, possono:

- essere raccordate alle colonne di scarico a una quota di almeno 15 cm più elevata del bordo superiore del troppopieno dell'apparecchio collocato alla quota più alta nell'edificio;
- essere raccordate al di sotto del più basso raccordo di scarico.

Devono inoltre essere previste connessioni intermedie tra colonna di scarico e ventilazione almeno ogni dieci connessioni nella colonna di scarico.

I terminali delle colonne fuoriuscenti verticalmente dalle coperture devono essere a non meno di 0,15 m dall'estradosso per coperture non praticabili e a non meno di 2 m per coperture praticabili. Questi terminali devono distare almeno 3 m da ogni finestra oppure essere ad almeno 0,60 m dal bordo più alto della finestra.

I punti di ispezione devono essere previsti con diametro uguale a quello del tubo fino a 100 mm e con diametro minimo di 100 mm negli altri casi. La loro posizione deve trovarsi:

- al termine della rete interna di scarico insieme al sifone e a una derivazione;
- a ogni cambio di direzione con angolo maggiore di 45°;
- ogni 15 m di percorso lineare, per tubi con diametro sino a 100 mm, e ogni 30 m per tubi con diametro maggiore;
- a ogni confluenza di due o più provenienze;
- alla base di ogni colonna.

Le ispezioni devono essere sempre consentite e gli spazi devono essere accessibili, così da consentire di operare con gli utensili di pulizia. Apparecchi facilmente rimovibili possono fungere da ispezioni. Nel caso di tubi interrati con diametro uguale o superiore a 300 mm, bisogna prevedere pozzetti di ispezione a ogni cambio di direzione e, comunque, ogni 40-50 m.

I supporti di tubi e apparecchi devono essere staticamente affidabili, durabili nel tempo e tali da non trasmettere rumori e vibrazioni. Le tubazioni vanno supportate a ogni giunzione. In particolare, quelle verticali almeno ogni 2,5 m e quelle orizzontali ogni 0,5 m per diametri fino a 50 mm; ogni 0,8 m per diametri fino a 100 mm, ogni 1 m per diametri oltre 100 mm. Il materiale dei supporti deve essere compatibile chimicamente e, in quanto a durezza, con il materiale costituente il tubo.

Si devono prevedere giunti di dilatazione per i tratti lunghi di tubazioni, in relazione al materiale costituente e alla presenza di punti fissi, quali parti murate o vincolate rigidamente. Gli attraversamenti delle pareti a seconda della loro collocazione possono essere per incasso diretto, con utilizzazione di manicotti di passaggio

(controtubi) opportunamente riempiti tra tubo e manicotto, con foro predisposto per il passaggio in modo da evitare punti di vincolo.

Gli scarichi a pavimento all'interno degli ambienti devono sempre essere sifonati, con possibilità di un secondo attacco.

81.5.4 Diramazioni di scarico

Le diramazioni di scarico possono essere realizzate in tubi di piombo, ghisa, materiale plastico (PVC o polietilene ad alta densità, PEad) o acciaio. Le diramazioni devono convogliare le acque di scarico provenienti dagli apparecchi sanitari, senza eccessive pressioni o formazione di perturbazione nelle colonne di scarico per effetto dei flussi discendenti.

La portata della diramazione di scarico deve essere maggiore o uguale alla somma delle portate dei singoli apparecchi sanitari collegati dalla diramazione.

Il collegamento delle diramazioni di scarico di piombo con le colonne di scarico di ghisa deve avvenire mediante l'interposizione di anelli di congiunzione (virola) in rame. Nel caso di diramazioni di materiali plastici, il collegamento alle colonne di scarico può essere eseguito con anello elastico a pressione o mediante incollaggio con speciale mastice, in modo da assicurare la perfetta tenuta idraulica.

Per le diramazioni in tubazioni di policloruro di vinile non plastificato (PVC-U) nel campo degli scarichi (a bassa e ad alta temperatura), sia all'interno della struttura degli edifici (marcati B) sia nel sottosuolo entro la struttura dell'edificio (marcati BD), si applicheranno le disposizioni della norma **UNI EN 1329-1**.

La pendenza delle diramazioni deve essere maggiore del 2%. Ai tratti orizzontali deve essere assicurato un minimo di pendenza per facilitare il deflusso delle acque reflue.

Tabella 81.3. Diametro minimo delle diramazioni di scarico in funzione della pendenza

Diametro minimo (mm)	Max numero unità di scarico con pendenza		
	1%	2%	4%
35 (senza vasi)	1	1	1
40 (senza vasi)	2	3	4
50 (senza vasi)	4	5	6
60 (senza vasi)	7	10	12
70 (senza vasi)	12	15	18
80 (senza vasi)	22	28	34
80 (max 2 vasi)	14	16	20
100	80	90	100
125	120	160	200
150	250	300	400

Tabella 81.4. Diametro minimo delle diramazioni di scarico interne in funzione delle unità di scarico

Apparecchio sanitario	Diametro minimo (mm)	Unità di scarico
Lavabo	35	1-2
Lavello da cucina	40	3
Vaso a cacciata	100	2-4
Vaso ad aspirazione	80	6
Vaso alla turca	100	7-8
Vasca da bagno	40-50	3-4
Doccia	40-50	2-3
Piletta	40	3
Bidet	35	1-2
Orinatoi	40	2-4
Lavapiedi	40	2
Vuotatoi	100	8

81.5.5 Colonne di scarico

Le colonne di scarico sono costituite da tubazioni verticali in ghisa, materiale plastico (PVC o polietilene ad alta densità, PEAD), acciaio, acciaio smaltato o gres.

Il diametro della colonna di scarico deve essere determinato in funzione delle unità di scarico delle diramazioni servite e dall'altezza della colonna. Tale diametro deve essere mantenuto costante per tutta l'altezza della colonna. In caso di spostamenti dell'asse della colonna superiori a 45° rispetto alla verticale, si rimanda alle disposizioni della norma UNI EN 12056-1, che prevede la suddivisione della colonna in tratti.

Le colonne di scarico devono essere fissate alle strutture portanti mediante collari in acciaio inox o in acciaio zincato. Le tubazioni in plastica, per tenere conto delle dilatazioni termiche, vanno fissate con due ancoraggi (del tipo a manicotti scorrevoli) posti sotto il bicchiere.

Tabella 81.5. Diametro minimo delle colonne di scarico

Diametro minimo (mm)	Max numero unità di scarico		Lunghezza max della colonna (m)
	Per ogni piano	Per tutta la colonna	
40 (senza vasi)	3	8	14
50 (senza vasi)	5	18	18
60 (senza vasi)	8	25	25
70 (senza vasi)	20	35	30
80	40	70	50
100	100	350	80
125	200	800	100
150	300	1200	140

81.5.6 Collettori di scarico

I collettori di scarico devono essere collocati in modo da avere la massima pendenza possibile e la minima lunghezza. Gli eventuali cambiamenti di direzione devono avvenire mediante curve ampie con angolo non superiore ai 45°. In prossimità del cambiamento di direzione da verticale a orizzontale, devono usarsi due mezze curve a 45°, in modo da formare una curva più ampia possibile.

I collettori di scarico a soffitto devono essere sostenuti da braccialetti apribili, collocati in prossimità di ogni bicchiere e in generale ogni 2 m di lunghezza di tubazione in ghisa o materiale plastico (per le tubazioni in gres tale distanza deve essere ridotta a 1 metro). I collari di sostegno a soffitto possono essere del tipo a nastro regolabile o a collare pesante in metallo o in PVC.

I collettori di scarico dovranno essere dotati, prima del loro collegamento con il recapito esterno, di un idoneo dispositivo ispezionabile a chiusura idraulica provvisto di attacco per la ventilazione.

Nei collettori deve essere assicurata una velocità di deflusso non inferiore a 0,6 m/s, in modo da evitare la separazione dei materiali solidi da allontanare. L'eventuale velocità massima di deflusso deve essere compatibile con il materiale componente il collettore, in modo da non provocare forme di abrasione della superficie interna dei tubi. La velocità media di deflusso deve essere compresa tra 0,7 e 2,5 m/s.

La direzione dei lavori potrà procedere alla verifica della velocità di deflusso in relazione alla portata e pendenza della tubazione.

Tabella 81.6. Collettori di scarico: diametro minimo in funzione della pendenza

Diametro minimo (mm)	Max numero unità di scarico con pendenza		
	2%	3%	4%
35 (senza vasi)	30	40	60
80 (senza vasi)	80	40	60
100	80	100	150
125	200	250	350
150	500	600	800
200	1500	2000	2500
250	3000	4000	5000
300	5000	6500	8000

Tabella 81.7. Collettori di scarico: velocità dell'acqua e massimo numero di unità di scarico in funzione del diametro e della pendenza

Diametro colonna	Velocità (m/s) pendenza (%)				Carico US Pendenza (%)		
	0,5	1	2	4	1	2	4
50	0,31	0,44	0,62	0,88	-	21	26
65	0,34	0,49	0,68	0,98	-	24	31
80	0,38	0,54	0,76	1,08	20	27	36
100	0,44	0,62	0,88	1,24	180	216	250
125	0,49	0,69	1,08	1,39	390	480	575
150	0,54	0,76	1,24	1,52	700	840	1000
200	0,62	0,88	1,29	1,75	1600	1920	2300
250	0,69	0,98	1,39	1,96	29900	3500	4200
300	0,75	1,07	1,47	2,06	4600	5600	6700

Tabella 81.8. Collettori di scarico: pendenze minime consigliate per i tratti sub-orizzontali

Tubazione	Pendenza (%)
Gres o piombo	0,5
Ghisa, acciaio, materiale plastico	1
Fibrocemento	1,5
Cemento	2

Tabella 81.9. Diametri indicativi delle tubazioni di scarico di alcuni apparecchi idrosanitari

Apparecchio idrosanitario	Diametro minimo interno del sifone e dello scarico (mm)
Lavabo	32
Vaso a sedere normale	100
Vaso a sedere ad aspirazione	75
Vaso alla turca	100
Vasca da bagno	50
Bidè	32
Doccia	50
Lavastoviglie, lavatrice	40
Orinatoio sospeso	40
Orinatoio a stallo verticale	50
Orinatoio ad aspirazione	32
Lavello da cucina di appartamento	40
Lavello da cucina di ristorante	75
Lavabo da ristorante	50
Lavabo da laboratorio	40
Vuotatoio	100
Lavapiedi	40
Lavatoio	40
Fontanella d'acqua da bere	32
Chiusino a pavimento	50

81.5.7 Dispositivo a chiusura idraulica

Ogni apparecchio sanitario dovrà essere corredato di un dispositivo a chiusura idraulica, inserito sullo scarico, ispezionabile e collegabile alla diramazione di ventilazione.

81.5.8 Pozzetti di ispezioni

Le reti di scarico devono essere dotate di pozzetti di ispezione, le cui dimensioni dipendono dalla quota del piano di posa delle tubazioni, conformemente alle prescrizioni del progetto esecutivo o a ulteriori disposizioni impartite dalla direzione dei lavori.

Il volume interno del pozzetto deve essere maggiore o uguale al volume dell'interno della colonna di scarico servita.

Tabella 51.10. Dimensioni indicative di pozzetti di ispezione

Profondità (cm)	Dimensioni interne del pozzetto (cm)	Muratura	Chiusino dimensione esterne (cm)
< 90	52 □ 52	A una testa	64 □ 64
90-250	82 □ 82	A due teste	84 □ 84
> 250	□ 90	CLS prefabbricato	84 □ 84

81.5.9 Pompe

L'installazione delle elettropompe dovrà essere eseguita con notevole cura, per ottenerne il perfetto funzionamento idraulico, meccanico ed elettrico. In particolare, si opererà in modo da:

- assicurare il perfetto livellamento orizzontale (o verticale) dell'asse delle pompe sul basamento di appoggio;
- consentire lo smontaggio e il rimontaggio senza manomissioni delle tubazioni di attacco;
- prevenire qualsiasi trasmissione di rumori e vibrazioni agli ambienti, sia mediante interposizione di idoneo materiale smorzante, sia mediante adeguata scelta delle caratteristiche del motore elettrico, che dovrà essere comunque del tipo a quattro poli;
- inserire sulla tubazione di mandata valvole di ritegno del tipo ad ogiva silenziosa, o altro eventuale tipo avente uguali o migliori caratteristiche;
- garantire la piena osservanza delle norme CEI, sia per quanto riguarda la messa a terra, come per quanto concerne l'impianto elettrico.

Le pompe dovranno rispondere alle prescrizioni delle seguenti norme:

UNI ISO 2548 - Pompe centrifughe, semiassiali e assiali. Codice per le prove di accettazione. Classe C;

UNI ISO 3555 - Pompe centrifughe, semiassiali e assiali. Codice per le prove di accettazione. Classe B.

81.6 Prove e verifiche della rete di distribuzione dell'acqua fredda e calda

81.6.1 Generalità

Le verifiche e le prove indicate ai punti che seguono devono essere eseguite in corso d'opera dal direttore dei lavori a impianto ultimato, con la redazione del regolare verbale in contraddittorio con l'appaltatore.

Le verifiche e le prove dovranno essere eseguite quando le tubazioni sono ancora in vista e cioè prima che si proceda a verniciature, coibentazioni e rivestimenti, chiusura di tracce con malta o altro, cunicoli o cavedi impraticabili, rivestimenti murari, massetti, pavimentazioni, ecc.

81.6.2 Prova di tenuta idraulica a freddo delle rete di distribuzione

La prova di tenuta idraulica (**UNI 9182, punto 26.2.1**) deve essere eseguita prima del montaggio della rubinetteria e prima della chiusura dei vani, cavedi, ecc., dopo aver chiuso le estremità delle condutture con tappi a vite o flange, in modo da costituire un circuito chiuso. Dopo aver riempito d'acqua il circuito stesso, si sottoporrà a pressione, per almeno quattro ore, la rete o parte di essa a mezzo di una pompa idraulica munita di manometro inserita in un punto qualunque del circuito.

Tutte le tubazioni in prova complete delle valvole e dei rubinetti di intercettazione mantenuti in posizione aperta saranno provate a una pressione pari ad una 1,5 volte la pressione massima di esercizio dell'impianto, ma comunque non inferiore a 600 kPa.

La pressione di prova sarà letta su manometro inserito a metà altezza delle colonne montanti. Per *pressione massima di esercizio* si intende la massima pressione per la quale è stato dimensionato l'impianto onde

assicurare l'erogazione al rubinetto più alto e più lontano, con la contemporaneità prevista e con il battente residuo non inferiore a 5 m H₂O.

La prova di tenuta sarà giudicata positiva se l'impianto, mantenuto al valore della pressione stabilita per 24 ore consecutive, non manifesterà perdite e quindi abbassamenti di pressione al di fuori delle tolleranze ammesse di 30 kPa.

La prova può essere eseguita anche per settori di impianto.

81.6.3 Prova idraulica a caldo

La prova idraulica a caldo (UNI 9182, punto 26.2.2) deve essere eseguita con le medesime modalità per la rete acqua fredda, ma con riferimento alla rete di distribuzione dell'acqua calda, nelle seguenti condizioni di funzionamento:

- messa in funzione dell'impianto di preparazione acqua centralizzato per un tempo non inferiore a due ore consecutive, fino al raggiungimento della pressione d'esercizio;
- temperatura iniziale maggiore di almeno 10 °C della massima temperatura di esercizio.

La prova sarà ritenuta positiva se non si sono verificate eccessive dilatazioni termiche delle tubazioni con conseguenti danneggiamenti alle strutture murarie (intonaci, rivestimenti, ecc.) e naturalmente perdite d'acqua.

81.6.4 Prova di erogazione di acqua fredda

La prova di erogazione di acqua fredda (UNI 9182, punto 26.2.4) ha lo scopo di accertare che l'impianto sia in grado di erogare la portata alla pressione stabilita quando sia funzionante un numero di erogazioni pari a quelle previste nel calcolo per una durata minima di 30 minuti consecutivi.

La prova di erogazione si ritiene superata se, per il periodo prefissato, il flusso dell'acqua da ogni erogazione rimane entro il valore di calcolo con una tolleranza del 10%.

81.6.5 Prova di erogazione di acqua calda

La prova di erogazione di acqua calda (UNI 9182, punto 26.2.5) deve essere eseguita nelle seguenti condizioni di funzionamento:

- durata minima 60 minuti;
- apertura contemporanea di tutti i rubinetti o bocche di erogazione previste nel calcolo meno una.

La prova sarà ritenuta positiva se l'acqua calda viene erogata sempre alla stessa temperatura e portata, ammettendo una tolleranza del 10% rispetto alla temperatura prevista, dopo l'erogazione di 1,5 litri con una tolleranza di 1 °C.

81.6.6 Prova di efficienza della rete di ventilazione secondaria

La prova di efficienza della rete di ventilazione secondaria consiste nel controllo della tenuta dei sifoni degli apparecchi gravanti sulle colonne da provare, quando venga fatto scaricare contemporaneamente un numero di apparecchi pari a quello stabilito dalla contemporaneità.

81.6.7 Misura del livello del rumore

La misura del livello del rumore (UNI 9182, punto 22) deve essere effettuata nel rispetto del **D.P.C.M. 5 dicembre 1997 - Determinazione dei requisiti acustici passivi degli edifici.**

La rumorosità prodotta dagli impianti tecnologici non deve superare i seguenti limiti:

- 35 dB(A) L_{Amax} con costante di tempo slow per i servizi a funzionamento discontinuo;
- 25 dB(A) L_{Aeq} per i servizi a funzionamento continuo.

Le misure di livello sonoro devono essere eseguite nell'ambiente nel quale il livello di rumore è più elevato. Tale ambiente deve essere diverso da quello in cui il rumore si origina.

Art. 83. omissis

Art. 84. Impianti elettrici

84.1 Qualità dei materiali e marcatura dei materiali

I materiali e gli apparecchi relativi agli impianti elettrici devono essere rispondenti alle prescrizioni progettuali e devono avere le caratteristiche tali da resistere alle azioni meccaniche, corrosive, termiche e all'umidità, alle quali potranno essere esposti durante l'esercizio.

I componenti elettrici previsti da specifiche direttive europee devono riportare il marchio CE.

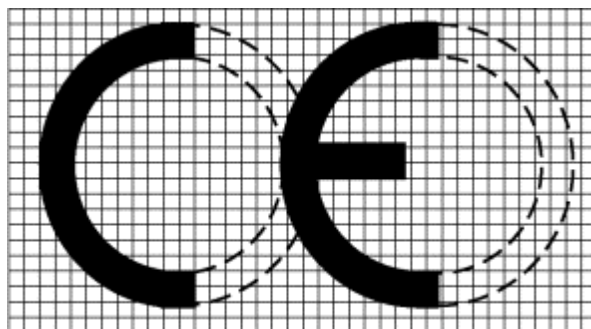


Figura 84.1
Marchio CE

I componenti elettrici previsti dalla legge n. 791/1977 e per i quali esista una specifica norma, possono essere muniti di marchio IMQ o di altro marchio di conformità (rilasciato da un laboratorio riconosciuto o da organismi competenti) oppure di dichiarazione di conformità alla norma rilasciata dal costruttore.



Figura 84.2
Marchio IMQ

I componenti elettrici non previsti dalla legge n. 791/1977 o senza norme di riferimento dovranno essere comunque conformi alla legge n. 186/1968.

Tutti gli apparecchi devono riportare dati di targa ed eventuali indicazioni d'uso utilizzando la simbologia del CEI e la lingua italiana.

NORME DI RIFERIMENTO

I materiali elettrici devono essere conformi alle leggi e regolamenti vigenti, in particolare:

Legge 1° marzo 1968, n. 186 - Disposizioni concernenti la produzione di materiali, apparecchiature, macchinari, installazioni e impianti elettrici ed elettronici;

Legge 18 ottobre 1977, n. 791 - Attuazione della direttiva del Consiglio delle Comunità europee (n. 72/23/CEE) relativa alle garanzie di sicurezza che deve possedere il materiale elettrico destinato ad essere utilizzato entro alcuni limiti di tensione;

D.M. 10 aprile 1984 - Disposizioni per la prevenzione e l'eliminazione dei radiodisturbi provocati dagli apparecchi di illuminazione per lampade fluorescenti muniti di starter;

Legge 9 gennaio 1989, n. 13 - Disposizioni per favorire il superamento e l'eliminazione delle barriere architettoniche negli edifici privati;

- Legge 17 aprile 1989, n. 150** - Attuazione della direttiva 82/130/CEE e norme transitorie concernenti la costruzione e la vendita di materiale elettrico destinato ad essere utilizzato in atmosfera esplosiva;
- D.M. 14 giugno 1989, n. 236** - Prescrizioni tecniche necessarie a garantire l'accessibilità, l'adattabilità e la visitabilità degli edifici privati e di edilizia residenziale pubblica sovvenzionata e agevolata, ai fini del superamento e dell'eliminazione delle barriere architettoniche;
- Legge 5 marzo 1990, n. 46** - Norme per la sicurezza degli impianti;
- D.P.R. 6 dicembre 1991, n. 447** - Regolamento di attuazione della legge 5 marzo 1990, n. 46, in materia di sicurezza degli impianti;
- D.M. 22 febbraio 1992** - Modello di dichiarazione di conformità;
- D.P.R. 21 aprile 1993, n. 246** - Regolamento di attuazione della direttiva 89/106/CEE relativa ai prodotti da costruzione;
- D.Lgs. 25 novembre 1996, n. 626** - Attuazione della direttiva 93/68/CEE, in materia di marcatura CE del materiale elettrico destinato ad essere utilizzato entro taluni limiti di tensione;
- D.P.R. 30 aprile 1999, n. 162** - Regolamento recante norme per l'attuazione della direttiva 95/16/CE sugli ascensori e di semplificazione dei procedimenti per la concessione del nulla osta per ascensori e montacarichi, nonché della relativa licenza di esercizio;
- D.P.R. 22 ottobre 2001, n. 462** - Regolamento di semplificazione del procedimento per la denuncia di installazioni e dispositivi di protezione contro le scariche atmosferiche, di dispositivi di messa a terra di impianti elettrici e di impianti elettrici pericolosi;
- D.M. 10 marzo 2005** - Classi di reazione al fuoco per i prodotti da costruzione da impiegarsi nelle opere per le quali è prescritto il requisito della sicurezza in caso d'incendio;
- D.M. 15 marzo 2005** - Requisiti di reazione al fuoco dei prodotti da costruzione installati in attività disciplinate da specifiche disposizioni tecniche di prevenzione incendi in base al sistema di classificazione europeo;
- D.M. 28 aprile 2005** - Approvazione della regola tecnica di prevenzione incendi per la progettazione, la costruzione e l'esercizio degli impianti termici alimentati da combustibili liquidi;
- D.M. 22 gennaio 2008, n. 37** - Regolamento concernente l'attuazione dell'articolo 11-quaterdecies, comma 13, lettera a) della legge n. 248 del 2005, recante riordino delle disposizioni in materia di attività di installazione degli impianti all'interno degli edifici.

84.2 Oneri specifici per l'appaltatore

L'appaltatore ha l'obbligo di fornire depliant e, ove possibile, campioni di almeno tre marche di ogni componente dell'impianto, per consentire la scelta al direttore dei lavori.

Per i corpi illuminanti, l'appaltatore dovrà fornire appositi campioni, da conservare in appositi locali. I materiali non accettati dovranno essere sostituiti e allontanati dal cantiere.

L'appaltatore dovrà curare gli impianti elettrici fino alla conclusione del collaudo tecnico-amministrativo o all'emissione del certificato di regolare esecuzione, prevenendo eventuali danneggiamenti durante l'esecuzione dei lavori.

Le eventuali difformità degli impianti rispetto alle prescrizioni progettuali esecutive dovranno essere segnalate tempestivamente al direttore dei lavori.

L'appaltatore dovrà fornire al direttore dei lavori tutta la documentazione integrativa per l'aggiornamento del piano di manutenzione dell'opera.

84.3 Modalità di esecuzione degli impianti elettrici

Gli impianti elettrici dovranno essere realizzati secondo le prescrizioni contrattuali e la corretta tecnica da personale adeguato alla tipologia degli impianti, addestrato e dotato delle necessarie attrezzature.

Gli impianti elettrici devono essere realizzati in conformità alla legge n. 186 del 1° marzo 1968.

La rispondenza alle vigenti norme di sicurezza deve essere attestata con la procedura di cui al **D.M. 22 gennaio 2008, n. 37**.

Al termine dell'esecuzione degli impianti l'appaltatore dovrà rilasciare l'apposito certificato di conformità dell'impianto, come previsto dal D.M. n. 37/2008.

84.4 Cavi e conduttori

84.4.1 Definizioni

Si premettono le seguenti definizioni:

- con il termine *cavo* si indicano tutti i tipi di cavo con o senza rivestimento protettivo;
- con il termine *condutture* si indicano i prodotti costituiti da uno o più cavi e dagli elementi che ne assicurano il contenimento, il sostegno, il fissaggio e la protezione meccanica.

In relazione al tipo di funzione nella rete di alimentazione, le condutture in partenza dal quadro generale B.T. nella rete di distribuzione, si possono suddividere nelle seguenti categorie:

- condutture di distribuzione attraverso montante, a sviluppo prevalentemente verticale;
- condutture di distribuzione attraverso dorsali, a sviluppo prevalentemente orizzontale;
- condutture di distribuzione diretta agli utilizzatori.

84.4.2 Tipologie

I cavi delle linee di energia possono essere dei seguenti tipi:

- tipo A: cavi con guaina per tensioni nominali con $U_o/U = 300/500, 450/750$ e $0,6/1$ Kv;
- tipo B: cavi senza guaina per tensione nominale $U_o/U = 450/750$ V;
- tipo C: cavi con guaina resistenti al fuoco;
- tipo D: cavi con tensioni nominali $U_o/U = 1,8/3 - 3,6/6 - 6/10 - 8,7/15 - 12/20 - 18/30 - 26/45$ kV.

84.4.3 Distinzione dei cavi attraverso i colori

I cavi per energia elettrica devono essere distinguibili attraverso la colorazione delle anime e attraverso la colorazione delle guaine esterne.

Per la sequenza dei colori delle anime (fino a un massimo di cinque) dei cavi multipolari flessibili e rigidi, rispettivamente con e senza conduttore di protezione, si deve fare riferimento alla norma **CEI UNEL 00722 (HD 308)**.

Per tutti i cavi unipolari senza guaina sono ammessi i seguenti monocolori: nero, marrone, rosso, arancione, giallo, verde, blu, viola, grigio, bianco, rosa, turchese. Per i cavi unipolari con e senza guaina deve essere utilizzata la combinazione:

- bicolore giallo/verde per il conduttore di protezione;
- colore blu per il conduttore di neutro.

Per i circuiti a corrente continua si devono utilizzare i colori rosso (polo positivo) e bianco (polo negativo).

Per la colorazione delle guaine esterne dei cavi di bassa e media tensione in funzione della loro tensione nominale e dell'applicazione, si deve fare riferimento alla norma **CEI UNEL 00721**.

Nell'uso dei colori devono essere rispettate le seguenti regole:

- il bicolore giallo-verde deve essere riservato ai conduttori di protezione e di equipotenzialità;
- il colore blu deve essere riservato al conduttore di neutro. Quando il neutro non è distribuito, l'anima di colore blu di un cavo multipolare può essere usata come conduttore di fase. In tal caso, detta anima deve essere contraddistinta, in corrispondenza di ogni collegamento, da fascette di colore nero o marrone;
- sono vietati i singoli colori verde e giallo.

84.4.4 Comportamento al fuoco

I cavi elettrici, ai fini del comportamento al fuoco, possono essere distinti nelle seguenti categorie:

- cavi non propaganti la fiamma, conformi alla norma **CEI 20-35 (EN 60332)**, che tratta la verifica della non propagazione della fiamma di un cavo singolo in posizione verticale;
- cavi non propaganti l'incendio, conformi alla norma **CEI 20-22 (EN 50266)**, che tratta la verifica della non propagazione dell'incendio di più cavi raggruppati a fascio e in posizione verticale, in accordo alla quantità minima di materiale non metallico combustibile prescritta dalla parte 2 (10 kg/m oppure 5 kg/m) o dalla parte 3 (1,5 l/m);
- cavi non propaganti l'incendio a bassa emissione di fumi opachi, gas tossici e corrosivi LS0H, rispondenti alla norma **CEI 20-22 (EN 50266)** per la non propagazione dell'incendio e alle norme **CEI 20-37 (EN 50267 e EN 61034)** per quanto riguarda l'opacità dei fumi e le emissioni di gas tossici e corrosivi;
- cavi LS0H resistenti al fuoco conformi alle norme della serie **CEI 20-36 (EN 50200- 50362)**, che tratta la verifica della capacità di un cavo di assicurare il funzionamento per un determinato periodo di tempo durante

l'incendio. I cavi resistenti al fuoco sono anche non propaganti l'incendio e a bassa emissione di fumi opachi gas tossici e corrosivi.

L'appaltatore deve utilizzare esclusivamente cavi non propaganti l'incendio e a bassissima emissione di fumi e di gas tossici e corrosivi anche nelle situazioni installative non obbligatoriamente previste dalla norme.

84.4.5 Posa in opera delle condutture

Per la scelta del tipo di cavo in relazione alle condizioni ambientali e di posa, ai fini di una corretta installazione si rimanda alle indicazioni delle norme CEI 11-17, CEI 20-40, CEI 20- 67 E 20-XX (in preparazione).

La posa in opera delle condutture può essere in:

- tubo, ovvero costituita da cavi contenuti in un tubo protettivo, il quale può essere incassato, in vista o interrato;
- canale, ovvero costituita da cavi contenuti entro un contenitore prefabbricato con coperchio;
- vista, nella quale i cavi sono fissati a parete o soffitto per mezzo di opportuni elementi (per esempio, graffette o collari);
- condotto, ovvero costituita da cavi contenuti entro cavità lisce o continue ottenute dalla costruzione delle strutture murarie o entro manufatti di tipo edile prefabbricati o gettati in opera;
- cunicolo, ovvero costituita da cavi contenuti entro cavità o altro passaggio non praticabile con chiusura mobile;
- su passerelle, ovvero costituita da cavi contenuti entro un sistema continuo di elementi di sostegno senza coperchio;
- galleria, ovvero costituita da cavi contenuti entro cavità o altro passaggio praticabile.

84.4.6 Prescrizioni relative a condutture di impianti particolari

I cavi di alimentazione dei circuiti di sicurezza devono essere indipendenti da altri circuiti.

I cavi dei circuiti a SELV devono essere installati conformemente a quanto indicato negli art. 411.1.3.2 e 528.1.1 della norma CEI 64-8.

I cavi dei circuiti FELV possono essere installati unitamente ai cavi di energia.

I cavi di circuiti separati, derivati o meno dal trasformatore di isolamento devono essere indipendenti da altri circuiti.

84.4.7 Norme di riferimento generali e per tipologie dei cavi

I cavi e le condutture per la realizzazione delle reti di alimentazione degli impianti elettrici utilizzatori devono essere conformi alle seguenti norme:

a) requisiti generali:

CEI-UNEL 00722 - Colori distintivi delle anime dei cavi isolati con gomma o polivinilcloruro per energia o per comandi e segnalazioni con tensioni nominali U_0/U non superiori a 0,6/1 kV;

CEI UNEL 00721 - Colori di guaina dei cavi elettrici;

CEI UNEL 00725-(EN 50334) - Marcatura mediante iscrizione per l'identificazione delle anime dei cavi elettrici;

CEI-UNEL 35024-1 - Cavi elettrici isolati con materiale elastomerico o termoplastico per tensioni nominali non superiori a 1000 V in c.a. e 1500 V in c.c. Portate di corrente in regime permanente per posa in aria;

CEI-UNEL 35024-2 - Cavi elettrici ad isolamento minerale per tensioni nominali non superiori a 1000 V in c.a. e a 1500 in c.c. Portate di corrente in regime permanente per posa in aria;

CEI-UNEL 35026 - Cavi di energia per tensione nominale U sino ad 1 kV con isolante di carta impregnata o elastomerico o termoplastico. Portate di corrente in regime permanente. Posa in aria e interrata;

CEI UNEL 35027 - Cavi di energia per tensione nominale U superiore ad 1 kV con isolante di carta impregnata o elastomerico o termoplastico. Portate di corrente in regime permanente. Generalità per la posa in aria e interrata;

CEI 16-1 - Individuazione dei conduttori isolati;

CEI 20-21 (serie) - Cavi elettrici. Calcolo della portata di corrente;

CEI 11-17 - Impianti di produzione, trasmissione e distribuzione pubblica di energia elettrica. Linee in cavo;

CEI 20-40 (HD 516) - Guida per l'uso di cavi a bassa tensione;

CEI 20-67 - Guida per l'uso dei cavi 0,6/1 kV;

CEI 20-XX - Guida all'uso e all'installazione dei cavi elettrici e degli accessori di media tensione.

b) cavi tipo A (I categoria) = cavi con guaina per tensioni nominali $U_0/U = 300/500, 450/750$ e 0,6/1 kV:

CEI 20-13 - Cavi con isolamento estruso in gomma per tensioni nominali da 1 a 30 kV;

CEI-UNEL 35375 - Cavi per energia isolati in gomma etilenpropilenica, alto modulo di qualità G7, sotto guaina di PVC, non propaganti l'incendio e a ridotta emissione di gas corrosivi. Cavi unipolari e multipolari con conduttori flessibili per posa fissa. Tensione nominale $U_0/U: 0,6 / 1$ kV;

CEI-UNEL 35376 - Cavi per energia isolati in gomma etilenpropilenica, alto modulo di qualità G7, sotto guaina di PVC, non propaganti l'incendio e a ridotta emissione di gas corrosivi. Cavi unipolari e multipolari con conduttori rigidi. Tensione nominale $U_0/U: 0,6 / 1$ kV;

CEI-UNEL 35377 - Cavi per comandi e segnalazioni isolati in gomma etilenpropilenica, alto modulo di qualità G7, sotto guaina di PVC, non propaganti l'incendio e a ridotta emissione di gas corrosivi. Cavi multipolari per posa fissa con conduttori flessibili con o senza schermo. Tensione nominale $U_0/U: 0,6 / 1$ kV;

CEI UNEL 35382 - Cavi per energia isolati in gomma etilenpropilenica ad alto modulo di qualità G7, sotto guaina termoplastica di qualità M1, non propaganti l'incendio senza alogeni. Cavi unipolari e multipolari con conduttori flessibili per posa fissa con o senza schermo (treccia o nastro). Tensione nominale $U_0/U: 0,6/1$ kV - LSOH;

CEI UNEL 35383 - Cavi per energia isolati in gomma etilenpropilenica ad alto modulo di qualità G7, sotto guaina termoplastica di qualità M1, non propaganti l'incendio senza alogeni.

c) cavi unipolari e multipolari con conduttori rigidi. Tensione nominale $U_0/U: 0,6/1$ kV - LSOH:

CEI UNEL 35384 - Cavi per comandi e segnalamento in gomma etilenpropilenica ad alto modulo di qualità G7, sotto guaina termoplastica di qualità M1, non propaganti l'incendio senza alogeni - Cavi multipolari con conduttori flessibili per posa fissa, con o senza schermo (treccia o nastro) - Tensione nominale $U_0/U: 0,6/1$ kV - LSOH;

CEI 20-14 - Cavi isolati con polivinilcloruro per tensioni nominali da 1 a 3 kV;

CEI-UNEL 35754 - Cavi per energia isolati con PVC non propaganti l'incendio e a ridotta emissione di gas corrosivi. Cavi multipolari rigidi con o senza schermo, sotto guaina di PVC. Tensione nominale $U_0/U: 0,6 / 1$ kV;

CEI-UNEL 35755 - Cavi per comandi e segnalamento isolati con polivinilcloruro non propaganti l'incendio e a ridotta emissione di gas corrosivi. Cavi multipolari per posa fissa con conduttori flessibili con o senza schermo, sotto guaina di PVC. Tensione nominale $U_0/U: 0,6/1$ kV;

CEI-UNEL 35756 - Cavi per energia isolati con PVC non propaganti l'incendio e a ridotta emissione di gas corrosivi. Cavi multipolari per posa fissa con conduttori flessibili con o senza schermo, sotto guaina di PVC. Tensione nominale $U_0/U: 0,6/1$ kV;

CEI-UNEL 35757 - Cavi per energia isolati con PVC non propaganti l'incendio e a ridotta emissione di gas corrosivi. Cavi unipolari per posa fissa con conduttori flessibili, sotto guaina di PVC. Tensione nominale $U_0/U: 0,6 / 1$ kV;

CEI 20-19 - Cavi isolati con gomma con tensione nominale non superiore a 450/750 V;

CEI 20-20 - Cavi isolati in PVC con tensione nominale non superiore a 450/750 V;

CEI 20-38 - Cavi isolati con gomma non propaganti l'incendio e a basso sviluppo di fumi e gas tossici e corrosivi. LSOH;

CEI-UNEL 35369 - Cavi per energia isolati con miscela elastomerica non propaganti l'incendio e a bassa emissione di fumi e gas tossici e corrosivi. Cavi unipolari senza guaina con conduttori flessibili. Tensione nominale 0,6 / 1 kV. LSOH;

CEI-UNEL 35370 - Cavi per energia isolati con miscela elastomerica non propaganti l'incendio e a basso sviluppo di fumi e gas tossici e corrosivi. Cavi con conduttori rigidi. Tensione nominale 0,6 / 1 kV. LSOH;

CEI-UNEL 35371 - Cavi per comandi e segnalazioni, isolati con miscela elastomerica non propaganti l'incendio e a bassa emissione di fumi e gas tossici e corrosivi. Cavi multipolari con conduttori flessibili per posa fissa. Tensione nominale 0,6/1 kV. LSOH;

IMQ CPT 007 - Cavi elettrici per energia e per segnalamento e controllo isolati in PVC, sotto guaina di PVC, non propaganti l'incendio e a ridotta emissione di gas alogenidrici. Tensione nominale di esercizio 450/750 e 300/500 V - FROR 450/750 V;

IMQ CPT 049 - Cavi per energia e segnalamento e controllo isolati con miscela termoplastica non propaganti l'incendio e esenti da alogeni (LSOH). Tensione nominale U_0/U non superiore a 450/750 V - FM9OZI - 450/750 V - LSOH.

d) cavi tipo B = cavi senza guaina per tensione nominale $U_0/U = 450/750$ V:

CEI 20-20/3 - Cavi isolati con PVC con tensione nominale non superiore a 450/750 V. Cavi senza guaina per posa fissa;

CEI-UNEL 35752 - Cavi per energia isolati con PVC non propaganti l'incendio. Cavi unipolari senza guaina con conduttori flessibili. Tensione nominale U_0/U : 450/750 V;

CEI-UNEL 35753 - Cavi per energia isolati con PVC non propaganti l'incendio. Cavi unipolari senza guaina con conduttori rigidi. Tensione nominale U_0/U : 450/750 V;

CEI-UNEL 35368 - Cavi per energia isolati con mescola elastomerica non propaganti l'incendio e a bassa emissione di fumi e gas tossici e corrosivi. Cavi unipolari senza guaina con conduttori flessibili. Tensione nominale U_0/U : 450/750 V;

IMQ CPT 035 - Cavi per energia isolati con mescola termoplastica non propaganti l'incendio e a bassa emissione di fumi e gas tossici e corrosivi. Tensione nominale U_0/U non superiore a 450/750 V;

e) cavi tipo C = cavi resistenti al fuoco:

CEI 20-39 - Cavi per energia ad isolamento minerale e loro terminazioni con tensione nominale non superiore a 750 V;

CEI 20-45 - Cavi isolati con mescola elastomerica, resistenti al fuoco, non propaganti l'incendio, senza alogeni (LSOH) con tensione nominale U_0/U di 0,6/1 kV. LSOH.

f) cavi tipo D (II categoria) = cavi con tensioni nominali $U_0/U = 1,8/3 - 3,6/6 - 6/10 - 8,7/15 - 12/20 - 18/30 - 26/45$ kV:

CEI 20-13 - Cavi con isolamento estruso in gomma per tensioni nominali da 1 a 30 kV;

IEC 60502 - IEC 60502-1, Ed. 2: Power cables with extruded insulation and their accessories for rated voltages from 1 kV ($U_m = 1,2$ kV) up to 30 kV ($U_m = 36$ kV).

84.4.8 Norme di riferimento per il comportamento al fuoco

CEI EN 60332 (CEI 20-35) - Prove su cavi elettrici e ottici in condizioni d'incendio. Prova per la propagazione verticale della fiamma su un singolo conduttore o cavo isolato;

CEI EN 50266 (CEI 20-22) - Metodi di prova comuni per cavi in condizioni di incendio. Prova di propagazione della fiamma verticale di fili o cavi montati verticalmente a fascio;

CEI EN 50267 (CEI 20-37) - Metodi di prova comuni per cavi in condizione di incendio. Prove sui gas emessi durante la combustione dei materiali prelevati dai cavi;

CEI EN 61034 (CEI 20-37) - Misura della densità del fumo emesso dai cavi che bruciano in condizioni definite.

84.4.9 Sezioni minime dei conduttori

Il dimensionamento dei conduttori attivi (fase e neutro) deve essere effettuato in modo da soddisfare soprattutto le esigenze di portata e resistenza ai corto circuiti e i limiti ammessi per caduta di tensione. In ogni caso, le sezioni minime non devono essere inferiori a quelle di seguito specificate:

- conduttori di fase: 1,5 mm² (rame) per impianti di energia;

- conduttori per impianti di segnalazione: 0,5 mm² (rame);

- conduttore di neutro: deve avere la stessa sezione dei conduttori di fase, sia nei circuiti monofase, qualunque sia la sezione dei conduttori, sia nei circuiti trifase, quando la dimensione dei conduttori di fase sia inferiore o uguale a 16 mm². Il conduttore di neutro, nei circuiti trifase con conduttori di sezione superiore a 16 mm², può avere una sezione inferiore a quella dei conduttori di fase, se sono soddisfatte contemporaneamente le seguenti condizioni:

- la corrente massima, comprese le eventuali armoniche, che si prevede possa percorrere il conduttore di neutro durante il servizio ordinario, non sia superiore alla corrente ammissibile corrispondente alla sezione ridotta del conduttore di neutro;

- la sezione del conduttore di neutro sia almeno uguale a 16 mm².

- conduttori di protezione: devono avere sezioni di:

Se il conduttore di protezione non fa parte della stessa conduttura dei conduttori attivi, la sezione minima deve essere:

- 2,5 mm² (rame) se protetto meccanicamente;

- 4 mm² (rame) se non protetto meccanicamente.

Per il conduttore di protezione di montanti o dorsali (principali), la sezione non deve essere inferiore a 6 mm².

- conduttore di terra:
- protetto contro la corrosione ma non meccanicamente e non inferiore a 16 mm² in rame o ferro zincato;
- non protetto contro la corrosione e non inferiore a 25 mm² (rame) oppure 50 mm² (ferro);
- protetto contro la corrosione e meccanicamente: in questo caso le sezioni dei conduttori di terra non devono essere inferiori ai valori della tabella CEI-UNEL 3502. Se dall'applicazione di questa tabella risulta una sezione non unificata, deve essere adottata la sezione unificata più vicina al valore calcolato.
- conduttore PEN (solo nel sistema TN): non inferiore a 10 mm² (rame);
- conduttori equipotenziali principali: non inferiori a metà della sezione del conduttore di protezione principale dell'impianto, con un minimo di 6 mm² (rame). Non è richiesto che la sezione sia superiore a 25 mm² (rame);
- conduttori equipotenziali supplementari:
- fra massa e massa, non inferiore alla sezione del conduttore di protezione minore;
- fra massa e massa estranea, sezione non inferiore alla metà dei conduttori di protezione;
- fra due masse estranee o massa estranea e impianto di terra non inferiore a 2,5 mm² (rame) se protetto meccanicamente, e a 4 mm² (rame) se non protetto meccanicamente.

Questi valori minimi si applicano anche al collegamento fra massa e massa, e fra massa e massa estranea.

84.5 Tubazioni e accessori per installazioni elettriche

Tutte le tubazioni di protezione dei cavi elettrici dovranno essere di tipo flessibile in PVC nella serie pesante antischiacciamento, di tipo e caratteristiche contemplate nelle vigenti norme UNEL e CEI.

In generale, i sistemi di protezione dei cavi devono essere scelti in base a criteri di resistenza meccanica e alle sollecitazioni che si possono verificare sia durante la posa sia durante l'esercizio.

84.5.1 Posa in opera in generale e in condizioni particolari

L'installazione o posa in opera delle tubazioni di protezione potrà essere del tipo:

- a vista;
- sottotraccia nelle murature o nei massetti delle pavimentazioni;
- annegamento nelle strutture in calcestruzzo prefabbricate;
- interrimento (CEI EN 50086-2-4).

In condizioni particolari, devono essere rispettate le seguenti norme e materiali:

- sottotraccia nelle pareti o in murature:
- PVC flessibile leggero (CEI 23-14);
- PVC flessibile pesante (CEI 23-14).
- sottotraccia nel massetto delle pavimentazioni:
- PVC flessibile pesante (CEI 23-14);
- PVC rigido pesante (CEI 23-8).
- tubo da collocare in vista (ambienti ordinari):
- PVC flessibile pesante (CEI 23-14);
- PVC rigido pesante (CEI 23-8);
- tubo PVC rigido filettato (CEI 23-25 e CEI 23-26);
- guaine guida cavi (CEI 23-25).
- tubo da collocare in vista (ambienti speciali):
- PVC rigido pesante (CEI 23-8);
- in acciaio (CEI 23-28);
- in acciaio zincato (UNI 3824-74);
- tubo PVC rigido filettato (CEI 23-25 e CEI 23-26);
- guaine guida cavi (CEI 23-25).
- tubo da interrare:
- PVC rigido pesante (CEI 23-8);
- PVC flessibile pesante (CEI 23-14);
- cavidotti (CEI 23-29);
- guaine guida cavi (CEI 23-25).

Il tracciato dei tubi protettivi sulle pareti deve avere un andamento rettilineo orizzontale o verticale. Nel caso di andamento orizzontale, deve essere prevista una minima pendenza per favorire lo scarico di eventuale

condensa. Le curve devono essere effettuate con raccordi o con piegature che non danneggino il tubo e non pregiudichino la sfilabilità dei cavi.

Le tubazioni sottotraccia dovranno essere collocate in maniera tale che il tubo venga a trovarsi totalmente incassato ad almeno 2 cm dalla parete finita. I tubi, prima della ricopertura con malta cementizia, dovranno essere saldamente fissati sul fondo della scanalatura e collocati in maniera tale che non siano totalmente accostati, in modo da realizzare un interstizio da riempire con la malta cementizia.

84.5.2 *Maggiorazione del diametro interno dei tubi*

Il diametro interno dei tubi per consentire variazioni impiantistiche deve:

- negli ambienti ordinari: essere almeno 1,3 volte maggiore del diametro del cerchio circoscritto ai cavi che deve contenere, con un minimo di 10 mm;
- negli ambienti speciali: essere almeno 1,4 volte maggiore del diametro del cerchio circoscritto ai cavi che devono essere contenuti, con un minimo di 16 mm.

84.5.3 *Componenti del sistema di canalizzazione*

Il sistema di canalizzazione, per ogni tipologia, deve prevedere i seguenti componenti:

a) sistemi di canali metallici e loro accessori a uso portacavi e/o portapparecchi:

- canale;
- testata;
- giunzioni piana lineare;
- deviazioni;
- derivazione;
- accessori complementari;
- elementi di sospensione;
- elementi di continuità elettrica.

b) sistemi di canali in materiale plastico isolante e loro accessori a uso portacavi e/o portapparecchi:

- canale;
- testata;
- giunzioni piana lineare;
- deviazioni;
- derivazione;
- accessori complementari;
- elementi di sospensione.

c) sistemi di canali in materiale plastico isolante e loro accessori a uso battiscopa:

- canale battiscopa portacavi;
- canale cornice per stipite;
- giunzioni piana lineare;
- deviazione:
- angolo;
- terminale.

d) sistemi di condotti a sezione non circolare in materiale isolante sottopavimento:

- condotto;
- elementi di giunzione;
- elementi di derivazione;
- elementi di incrocio;
- cassette e scatole a più servizi;
- torrette.

e) sistemi di passerelle metalliche e loro accessori a uso portacavi:

- canale;
- testata;
- giunzioni piana lineare;

- deviazioni;
- derivazione;
- accessori complementari;
- elementi di sospensione;
- elementi di continuità elettrica.

84.5.4 Indicazioni per la sicurezza dei canali metallici e loro accessori

Il sistema di canali metallici e loro accessori a uso portacavi e/o portapparecchi deve prevedere le seguenti misure di sicurezza:

- i coperchi dei canali e degli accessori devono essere facilmente asportabili per mezzo di attrezzi (CEI 64-8);
- il canale e le scatole di smistamento e derivazione a più vie devono poter garantire la separazione di differenti servizi;
- le masse dei componenti del sistema devono potersi collegare affidabilmente al conduttore di protezione e deve essere garantita la continuità elettrica dei vari componenti metallici del sistema.

84.5.5 Indicazioni per la sicurezza in materiale plastico isolante e loro accessori

Il sistema di canali in materiale plastico e loro accessori a uso portacavi e/o portapparecchi deve prevedere le seguenti misure di sicurezza:

- i coperchi dei canali e degli accessori devono essere facilmente asportabili per mezzo di attrezzi (CEI 64-8);
- il canale e le scatole di smistamento e derivazione a più vie devono poter garantire la separazione di differenti servizi.

84.5.6 Indicazioni per la sicurezza in materiale plastico isolante e loro accessori ad uso battiscopa

Il sistema di canali in materiale plastico e loro accessori a uso battiscopa deve prevedere le seguenti misure di sicurezza:

- il canale battiscopa, la cornice, le scatole di smistamento e le derivazioni a più vie devono garantire la separazione di differenti servizi;
- gli accessori destinati all'installazione di apparecchi elettrici devono essere ancorati in modo indipendente dal battiscopa e dalla cornice e, comunque, esternamente ai canali stessi;
- la derivazione dei cavi dal battiscopa deve avvenire mediante canali accessori, secondo la norma CEI 23-19, o canali portacavi rispondenti alla norma CEI 23-32.

Il canale battiscopa installato deve assicurare che i cavi siano posizionati ad almeno 10 mm dal pavimento finito.

Le scatole destinate all'installazione delle prese di corrente devono assicurare che l'asse orizzontale si trovi ad almeno 70 mm dal pavimento finito (CEI 64-8).

Le prese telefoniche devono essere collocate a distanza di almeno 120 mm tra l'asse orizzontale della presa e il pavimento.

84.5.7 Caratteristiche alla piegatura e grado di protezione minimo

Le tubazioni di protezione secondo le caratteristiche alla piegatura potranno essere:

- rigide (CEI EN 50086-2-1);
- pieghevoli (CEI EN 50086-2-2);
- pieghevoli/autorinvenenti (CEI EN 50086-2-2);
- flessibili (CEI EN 50086-2-3).

Il grado di protezione dovrà essere di IP XX (con un minimo IP3X).

84.5.8 Norme di riferimento

Le tubazioni di protezione dovranno rispettare le seguenti norme:

- CEI EN 50086-1 - *Sistemi di tubi e accessori per installazioni elettriche. Prescrizioni generali;*
- CEI EN 50086-2-1 - *Prescrizioni particolari per sistemi di tubi rigidi e accessori;*
- CEI EN 50086-2-2 - *Prescrizioni particolari per sistemi di tubi pieghevoli e accessori;*

CEI EN 50086-2-3 - *Prescrizioni particolari per sistemi di tubi flessibili e accessori;*
CEI EN 50086-2-4 - *Prescrizioni particolari per sistemi di tubi interrati;*
CEI EN 60529 - *Gradi di protezione degli involucri.*

84.6 Quadri elettrici

84.6.1 Generalità

I quadri elettrici sono componenti dell'impianto elettrico che costituiscono i nodi della distribuzione elettrica, principale e secondaria, per garantire in sicurezza la gestione dell'impianto stesso, sia durante l'esercizio ordinario sia nella manutenzione delle sue singole parti.

Nei quadri elettrici sono contenute e concentrate le apparecchiature elettriche di sezionamento, comando, protezione e controllo dei circuiti di un determinato locale, zona, reparto, piano, ecc.

In generale, i quadri elettrici vengono realizzati sulla base di uno schema o elenco delle apparecchiature, con indicate le caratteristiche elettriche dei singoli componenti, con particolare riferimento alle caratteristiche nominali, alle sezioni delle linee di partenza e alla loro identificazione sui morsetti della morsettiera principale. La costruzione di un quadro elettrico consiste nell'assemblaggio delle strutture e nel montaggio e cablaggio delle apparecchiature elettriche all'interno di involucri o contenitori di protezione e deve essere sempre fatta seguendo le prescrizioni delle normative specifiche.

Si raccomanda, per quanto è possibile, che i portelli dei quadri elettrici di piano o zona di uno stesso edificio siano apribili con unica chiave.

NORME DI RIFERIMENTO

CEI EN 60439-1;

CEI EN 60439-3;

CE EN 60529;

CEI 23-49;

CEI 23-51;

CEI 64-8.

84.6.2 Tipologie di quadri elettrici

In generale, i quadri elettrici sono identificati per tipologia di utilizzo e in funzione di questo possono avere caratteristiche diverse che interessano la forma, le dimensioni, il materiale utilizzato per le strutture e gli involucri e i sistemi di accesso alle parti attive e agli organi di comando delle apparecchiature installate.

84.6.2.1 Quadro generale

Il quadro generale è il quadro che deve essere collocato all'inizio dell'impianto elettrico e, precisamente, a valle del punto di consegna dell'energia.

I quadri generali, in particolare quelli con potenze rilevanti, devono essere installati in locali dedicati, accessibili solo al personale autorizzato. Per quelli che gestiscono piccole potenze e per i quali si utilizzano gli involucri (isolante, metallico o composto), è sufficiente assicurarsi che l'accesso alle singole parti attive interne sia adeguatamente protetto contro i contatti diretti e indiretti e gli organi di sezionamento, comando, regolazione ecc. siano accessibili solo con l'apertura di portelli provvisti di chiave o attrezzo equivalente.

Nel caso in cui sia necessario proteggere una conduttura dal punto di consegna dell'ente distributore al quadro generale, si dovrà prevedere l'installazione a monte di un quadro realizzato in materiale isolante provvisto di un dispositivo di protezione.

84.6.2.2 Quadri secondari di distribuzione

I quadri secondari di distribuzione sono i quadri installati a valle del quadro generale, quando l'area del complesso in cui si sviluppa l'impianto elettrico è molto vasta, e provvedono ad alimentare i quadri di zona, piano, reparto, centrali tecnologiche, ecc.

Le caratteristiche delle strutture degli involucri di questi quadri sono generalmente simili a quelle descritte per il quadro generale.

84.6.2.3 Quadri di reparto, di zona o di piano

Installati a valle del quadro generale o dei quadri secondari di distribuzione, provvedono alla protezione, sezionamento, controllo dei circuiti utilizzatori previsti nei vari reparti, zone, ecc., compresi i quadri speciali di comando, regolazione e controllo di apparecchiature particolari installate negli ambienti.

Per la realizzazione di questi quadri devono essere utilizzati gli involucri di tipo isolante, metallico o composto. L'accesso alle singole parti attive interne deve essere protetto contro i contatti diretti e indiretti e l'accesso agli organi di sezionamento, comando, regolazione, ecc., mediante portelli provvisti di chiave o attrezzo equivalente, deve essere valutato in funzione delle specifiche esigenze.

84.6.2.4 Quadri locali tecnologici

I quadri locali tecnologici devono essere installati a valle del quadro generale o dei quadri secondari di distribuzione. Provvedono alla protezione, sezionamento, comando e controllo dei circuiti utilizzatori previsti all'interno delle centrali tecnologiche, compresi eventuali quadri speciali di comando, controllo e regolazione dei macchinari installati al loro interno.

Gli involucri e i gradi di protezione (IP 40, IP 44, IP 55) di questi quadri elettrici devono essere scelti in relazione alle caratteristiche ambientali presenti all'interno delle singole centrali.

Negli ambienti in cui è impedito l'accesso alle persone non autorizzate, non è necessario, anche se consigliabile, disporre di portelli con chiusura a chiave per l'accesso ai comandi.

84.6.2.5 Quadri speciali (sale operatorie, centrale di condizionamento, centrale termica, ecc.)

Si definiscono *quadri speciali* quelli previsti in determinati ambienti, atti a contenere apparecchiature di sezionamento, comando, controllo, segnalazione, regolazione di circuiti finalizzati a un utilizzo particolare e determinato, come ad esempio per l'alimentazione degli apparecchi elettromedicali di una sala operatoria, o per la gestione di apparecchiature necessarie alla produzione, distribuzione e controllo della climatizzazione di un complesso edilizio (riscaldamento e condizionamento).

Gli involucri e i gradi di protezione (IP 40, IP 44, IP 55) di questi quadri elettrici devono essere scelti in relazione alle caratteristiche ambientali previste nei singoli ambienti di installazione ed essere provvisti di portelli con chiusura a chiave se non installati in ambienti accessibili solo a personale addestrato.

84.6.3 Grado di protezione degli involucri

Il grado di protezione (IP 20, IP 40, IP 44, IP 55) degli involucri dei quadri elettrici è da scegliersi in funzione delle condizioni ambientali alle quali il quadro deve essere sottoposto. La classificazione è regolata dalla norma CEI EN 60529 (CEI 70-1), che identifica, nella prima cifra, la protezione contro l'ingresso di corpi solidi estranei e, nella seconda, la protezione contro l'ingresso di liquidi.

I gradi di protezione più comuni sono: IP 20; IP 30; IP 40; IP 44; IP 55. In ogni caso, il grado di protezione per le superfici superiori orizzontali accessibili non deve essere inferiore a IP4X o IPXXD.

84.6.4 Allacciamento delle linee e dei circuiti di alimentazione

I cavi e le sbarre in entrata e uscita dal quadro possono attestarsi direttamente sui morsetti degli interruttori. È comunque preferibile, nei quadri elettrici con notevole sviluppo di circuiti, disporre all'interno del quadro stesso apposite morsettiere per facilitarne l'allacciamento e l'individuazione.

Le morsettiere possono essere a elementi componibili o in struttura in monoblocco.

84.6.5 Caratteristiche degli armadi e dei contenitori per quadri elettrici

I quadri elettrici di distribuzione devono essere conformi alle norme CEI EN 60439-1, CEI EN 60439-3 e CEI 23-51.

Possono essere costituiti da un contenitore in materiale isolante, metallico o composto.

Il portello deve essere del tipo trasparente con apertura a mezzo chiave. Le eventuali maniglie dovranno essere in materiale isolante.

Sui pannelli frontali dovranno essere riportate tutte le scritte necessarie a individuare chiaramente i vari apparecchi di comando, manovra, segnalazione, ecc.

I contenitori in lamiera di acciaio devono avere lo spessore non inferiore a 1,2 mm e devono essere saldati e accuratamente verniciati a forno internamente ed esternamente con smalti a base di resine epossidiche, previo trattamento preventivo antiruggine. Per consentire l'ingresso dei cavi, il contenitore sarà dotato, sui lati inferiore e superiore, di aperture chiuse con coperchio fissato con viti o di fori pretranciati.

Tutte le parti metalliche del quadro dovranno essere collegate a terra. Il collegamento di quelle mobili o asportabili sarà eseguito con cavo flessibile di colore giallo-verde o con treccia di rame stagnato di sezione non inferiore a 16 mm², muniti alle estremità di capicorda a compressione a occhiello.

Le canalette dovranno essere fissate al pannello di fondo mediante viti autofilettanti o con dado o con rivetti. Non è ammesso l'impiego di canalette autoadesive.

84.6.6 Targhe

Ogni quadro elettrico deve essere munito di un'apposita targa, nella quale sia riportato almeno il nome o il marchio di fabbrica del costruttore e un identificatore (numero o tipo) che permetta di ottenere dal costruttore tutte le informazioni indispensabili in lingua italiana.

I quadri elettrici impiegati dall'appaltatore devono avere la marcatura CE.

84.6.7 Identificazioni

Ogni quadro elettrico deve essere munito di un proprio schema elettrico nel quale sia possibile identificare i singoli circuiti e i dispositivi di protezione e comando, in funzione del tipo di quadro, nonché le caratteristiche previste dalle relative norme.

Ogni apparecchiatura di sezionamento, comando e protezione dei circuiti deve essere munita di targhetta indicatrice del circuito alimentato con la stessa dicitura di quella riportata sugli schemi elettrici.

84.6.8 Predisposizione per ampliamenti futuri

Le dimensioni dei quadri dovranno essere tali da consentire l'installazione di un numero di eventuali apparecchi futuri pari ad almeno il 20% di quelli previsti o installati.

84.7 Cassette di derivazione

Le cassette di derivazione devono essere di dimensioni idonee all'impiego e possono essere in materiale isolante o metallico. La tipologia deve essere idonea a essere installata a parete o a incasso (pareti piene o a sandwich o con intercapedine), con caratteristiche che consentano la planarità e il parallelismo.

Tutte le cassette di derivazione da parete dovranno essere in PVC pesante con grado di protezione di almeno IP 40 (per i modelli a parete), con nervature e fori pre-tranciati per l'inserzione delle tubazioni, completi di coperchi con idoneo fissaggio e ricoprenti abbondantemente il giunto-muratura.

Le cassette devono essere in grado di potere contenere i morsetti di giunzione e di derivazione previsti dalle norme vigenti. Lo spazio occupato dai morsetti utilizzati non deve essere superiore al 70% del massimo disponibile.

Le cassette destinate a contenere circuiti appartenenti a sistemi diversi devono essere dotate di opportuni separatori.

I coperchi delle cassette devono essere rimossi solo con attrezzo. Sono esclusi i coperchi con chiusura a pressione, per la cui rimozione si debba applicare una forza normalizzata.

NORMA DI RIFERIMENTO

CEI 23-48.

84.8 Giunzioni e morsetti

Le giunzioni e le derivazioni devono essere effettuate solo ed esclusivamente all'interno di quadri elettrici, cassette di derivazione o di canali e passerelle, a mezzo di apposite morsettiere e morsetti.

I morsetti componibili su guida devono rispettare le norme **EN 50022** e **EN 50035**.

I morsetti di derivazione volanti possono essere:

- a vite;

- senza vite;
- a cappuccio;
- a perforazione di isolante.

NORME DI RIFERIMENTO

CEI EN 60947-7-1;
CEI EN 60998-1;
CEI EN 60998-2-2;
CEI EN 60998-2-3;
CEI EN 60998-2-4.

84.9 Supporto, frutto e placca

Tutti i supporti portafrutti dovranno essere in resina e presentare caratteristiche meccaniche tali da resistere alle sollecitazioni dell'uso normale. Dovranno permettere il fissaggio rapido dei frutti senza vite e facile rimozione con attrezzo, nonché il fissaggio delle placche a pressione con o senza viti, e consentire eventuali compensazioni con i rivestimenti della parete.

I supporti dovranno prevedere l'alloggiamento da due a più moduli.

I frutti devono possedere le seguenti caratteristiche:

- comando: sistemi luminosi o indicazioni fluorescenti per soddisfare le esigenze del **D.P.R. n. 503/1996 e D.M. n. 236/1989**) e le norme **CEI 23-9** e **CEI EN 60669-1**;
- interruttori uni e bipolari, deviatori e invertitori, con corrente nominale non inferiore a 10A;
- pulsanti e pulsanti a tirante con corrente nominale non inferiore a 2A (**CEI EN 60669-2-1**) e infrarosso passivo (IR);
- controllo: regolatori di intensità luminosa (**CEI EN 60669-2-1**);
- prese di corrente: 2P+T, 10A - tipo P11; 2P+T, 16A - tipo P17, P17/11, P30 (**CEI 23-16** o **CEI 23-50**);
- protezione contro le sovracorrenti: interruttori automatici magnetotermici con caratteristica C da 6A, 10A, 16A e potere di interruzione non inferiore a 1500A (**CEI EN 60898**);
- segnalazioni ottiche e acustiche: spie luminose, suonerie e ronzatori;
- prese di segnale: per trasmissione dati Rj45, TV terrestre e satellitare (**CEI EN 50083-4**), prese telefoniche (**CEI EN 60603-7**).

84.9.1 Impianto di terra

L'impianto di terra deve essere composto dai seguenti elementi:

- dispersori;
- conduttori di terra;
- collettore o nodo principale di terra;
- conduttori di protezione;
- conduttori equipotenziali.

L'impianto di messa a terra deve essere opportunamente coordinato con dispositivi di protezione (nel sistema TT sempre con interruttori differenziali) posti a monte dell'impianto elettrico, atti a interrompere tempestivamente l'alimentazione elettrica del circuito guasto in caso di eccessiva tensione di contatto.

L'impianto deve essere realizzato in modo da poter effettuare le verifiche e le misure periodiche necessarie a valutarne il grado d'efficienza.

84.9.1.1 Impianti a tensione nominale ≤ 1000 V corrente alternata

L'impianto di messa a terra deve essere realizzato secondo la norma **CEI 64-8**, tenendo conto delle raccomandazioni della *Guida per l'esecuzione dell'impianto di terra negli edifici per uso residenziale e terziario* (**CEI 64-12**).

In ogni impianto utilizzatore deve essere realizzato un impianto di terra unico.

All'impianto devono essere collegate tutte le masse, le masse estranee esistenti nell'area dell'impianto utilizzatore, nonché la terra di protezione e di funzionamento dei circuiti e degli apparecchi utilizzatori (ove esistenti, il centro stella dei trasformatori, l'impianto contro i fulmini, ecc.).

L'esecuzione dell'impianto di terra va correttamente programmata nelle varie fasi dei lavori e con le dovute caratteristiche. Infatti, alcune parti dell'impianto di terra, tra cui il dispersore, possono essere installate

correttamente solo durante le prime fasi della costruzione, con l'utilizzazione degli elementi di fatto (ferri delle strutture in cemento armato, tubazioni metalliche, ecc.).

84.9.1.2 Impianti a tensione nominale > 1000 V corrente alternata

Per quanto riguarda questi impianti, la norma di riferimento è la CEI 11-1.

84.9.1.3 Elementi dell'impianto di terra

84.9.1.3.1 Dispersore

Il dispersore è il componente dell'impianto che serve per disperdere le correnti verso terra ed è generalmente costituito da elementi metallici quali tondi, profilati, tubi, nastri, corde, piastre aventi dimensioni e caratteristiche in riferimento alla norma CEI 64-8.

È economicamente conveniente e tecnicamente consigliato utilizzare come dispersori i ferri delle armature nel calcestruzzo a contatto del terreno.

Nel caso di utilizzo di dispersori intenzionali, affinché il valore della resistenza di terra rimanga costante nel tempo, si deve porre la massima cura all'installazione e alla profondità del dispersore da installarsi preferibilmente all'esterno del perimetro dell'edificio.

Le giunzioni fra i diversi elementi dei dispersori e fra il dispersore e il conduttore di terra devono essere effettuate con morsetti a pressione, saldatura alluminotermica, saldatura forte o autogena o con robusti morsetti o manicotti, purché assicurino un contatto equivalente.

Le giunzioni devono essere protette contro la corrosione, specialmente in presenza di terreni particolarmente aggressivi.

84.9.1.3.2 Conduttore di terra

Il conduttore di terra è il conduttore che collega il dispersore al collettore (o nodo) principale di terra oppure i dispersori tra loro; generalmente, è costituito da conduttori di rame (o equivalente) o ferro.

I conduttori parzialmente interrati e non isolati dal terreno devono essere considerati come dispersori per la parte interrata e conduttori di terra per la parte non interrata o isolata dal terreno. Il conduttore di terra deve essere affidabile nel tempo, resistente e adatto all'impiego. Possono essere impiegati corde, piattine o elementi strutturali metallici inamovibili. Le sezioni minime del conduttore di terra sono riassunte nella tabella 84.1.

Tabella 84.1 - Sezioni minime del conduttore di terra

Caratteristiche di posa del conduttore	Sezione minima (mm²)
Protetto contro la corrosione (ad esempio, con una guaina) ma non meccanicamente	16 (rame) 16 (ferro zincato)
Non protetto contro la corrosione	25 (rame) 50 (ferro zincato)

84.9.1.3.3 Collettore (o nodo) principale di terra

In ogni impianto deve essere previsto (solitamente nel locale cabina di trasformazione, nel locale contatori o nel quadro generale) in posizione accessibile (per effettuare le verifiche e le misure) almeno un collettore (o nodo) principale di terra.

A tale collettore devono essere collegati:

- il conduttore di terra;
- i conduttori di protezione;
- i conduttori equipotenziali principali;
- l'eventuale conduttore di messa a terra di un punto del sistema (in genere il neutro);
- le masse dell'impianto MT.

Ogni conduttore deve avere un proprio morsetto opportunamente segnalato e, per consentire l'effettuazione delle verifiche e delle misure, deve essere prevista la possibilità di scollegare, solo mediante attrezzo, i singoli conduttori che confluiscono nel collettore principale di terra.

84.9.1.3.4 Conduttori di protezione

Il conduttore di protezione parte del collettore di terra collega in ogni impianto e deve essere collegato a tutte le prese a spina (destinate ad alimentare utilizzatori per i quali è prevista la protezione contro i contatti indiretti mediante messa a terra). Può anche essere collegato direttamente alle masse di tutti gli apparecchi da proteggere, compresi gli apparecchi di illuminazione con parti metalliche comunque accessibili. È vietato l'impiego di conduttori di protezione non protetti meccanicamente con sezione inferiore a 4 mm². Nei sistemi TT (cioè nei sistemi in cui le masse sono collegate ad un impianto di terra elettricamente indipendente da quello del collegamento a terra del sistema elettrico), il conduttore di neutro non può essere utilizzato come conduttore di protezione.

La sezione dei conduttori di terra e di protezione, cioè dei conduttori che collegano all'impianto di terra le parti da proteggere contro i contatti indiretti, non deve essere inferiore a quella indicata nella tabella 54.2, tratta dalle norme CEI 64-8.

Tabella 84.2. Sezione minima del conduttore di protezione (CEI 64-8)

Sezione del conduttore di fase che alimenta la macchina o l'apparecchio (mm ²)	Conduttore di protezione appartenente allo stesso cavo o infilato nello stesso tubo del conduttore di fase (mm ²)	Conduttore di protezione non appartenente allo stesso cavo e non infilato nello stesso tubo del conduttore di fase (mm ²)
Minore o uguale a 16 a 35	Uguale 16	16
Maggiore di 35	Metà della sezione del conduttore di fase; nei cavi multipolari, la sezione specificata dalle rispettive norme	Metà della sezione del conduttore di fase; nei cavi multipolari, la sezione specificata dalle rispettive norme

84.9.1.3.5 Conduttori di equipotenziale

Il conduttore equipotenziale ha lo scopo di assicurare l'equipotenzialità fra le masse e/o le masse estranee ovvero le parti conduttrici non facenti parte dell'impianto elettrico e suscettibili di introdurre il potenziale di terra (norma CEI 64-8/5).

L'appaltatore deve curare il coordinamento per la realizzazione dei collegamenti equipotenziali, richiesti per tubazioni metalliche o per altre masse estranee all'impianto elettrico che fanno parte della costruzione. È opportuno che vengano assegnate le competenze di esecuzione.

Si raccomanda una particolare cura nella valutazione dei problemi d'interferenza tra i vari impianti tecnologici interrati ai fini della limitazione delle correnti vaganti, potenziali cause di fenomeni corrosivi. Si raccomanda, infine, la misurazione della resistività del terreno.

84.9.1.3.6 Pozzetti

Tutti i pozzetti dovranno essere in PVC e muniti di chiusino in PVC pesante nervato.

84.9.1.4 Prescrizioni particolari per locali da bagno. Divisione in zone e apparecchi ammessi

Si premette che la norma CEI 64-8, alla parte 7: ambienti particolari, art. 701 (locali contenenti bagni e docce), classifica l'ambiente bagno in quattro zone di pericolosità in ordine decrescente:

- zona 0;
- zona 1;
- zona 2;
- zona 3.

ZONA 0

È il volume della vasca o del piatto doccia. Entro tale volume non sono ammessi apparecchi elettrici, come scaldacqua a immersione, illuminazioni sommerse o simili.

ZONA 1

È il volume al di sopra della vasca da bagno o del piatto doccia fino all'altezza di 2,25 m dal pavimento. In tale volume sono ammessi lo scaldabagno (del tipo fisso, con la massa collegata al conduttore di protezione) o altri

apparecchi utilizzatori fissi, purché alimentati a tensione non superiore a 25 V, cioè con la tensione ulteriormente ridotta rispetto al limite normale della bassissima tensione di sicurezza, che corrisponde a 50 V.

ZONA 2

È il volume che circonda la vasca da bagno o il piatto doccia, largo 60 cm e fino all'altezza di 2,25 m dal pavimento. Sono ammessi, oltre allo scaldabagno e agli altri apparecchi alimentati a non più di 25 V, anche gli apparecchi illuminati dotati di doppio isolamento (classe II).

ZONA 3

È il volume al di fuori della zona 2, della larghezza di 2,40 m (e quindi 3 m oltre la vasca o la doccia). Sono ammessi componenti dell'impianto elettrico protetti contro la caduta verticale di gocce di acqua (grado di protezione IP1) - come nel caso dell'ordinario materiale elettrico da incasso - quando installati verticalmente, oppure IP5 quando è previsto l'uso di getti d'acqua per la pulizia del locale. Inoltre, l'alimentazione delle prese a spina deve soddisfare una delle seguenti condizioni:

- bassissima tensione di sicurezza con limite 50 V (BTS). Le parti attive del circuito BTS devono, comunque, essere protette contro i contatti diretti;
- trasformatore di isolamento per ogni singola presa a spina;
- interruttore differenziale ad alta sensibilità, con corrente differenziale non superiore a 30 mA.

Gli apparecchi installati nelle zone 1 e 2 devono essere protetti contro gli spruzzi d'acqua (grado di protezione IP4).

Sia nella zona 1 sia nella zona 2 non devono esserci materiali di installazione come interruttori, prese a spina o scatole di derivazione. Possono essere installati soltanto pulsanti a tirante con cordone isolante e frutto incassato ad altezza superiore a 2,25 m dal pavimento.

Le condutture devono essere limitate a quelle necessarie per l'alimentazione degli apparecchi installati in queste zone e devono essere incassate con tubo protettivo non metallico. Gli eventuali tratti in vista necessari per il collegamento con gli apparecchi utilizzatori (ad esempio, con lo scaldabagno) devono essere protetti con tubo di plastica o realizzati con cavo munito di guaina isolante.

Le regole enunciate per le varie zone in cui sono suddivisi i locali da bagno servono a limitare i pericoli provenienti dall'impianto elettrico del bagno stesso e sono da considerarsi integrative rispetto alle regole e prescrizioni comuni a tutto l'impianto elettrico (isolamento delle parti attive, collegamento delle masse al conduttore di protezione, ecc.).

84.9.1.4.1 Collegamenti equipotenziali nei locali da bagno

Nelle zone 1, 2 e 3 così come definite al paragrafo precedente, onde evitare tensioni pericolose provenienti dall'esterno del locale da bagno, deve mettersi in opera un conduttore equipotenziale che colleghi fra di loro tutte le masse estranee con il conduttore di protezione all'ingresso dei locali da bagno.

Le giunzioni devono essere realizzate conformemente a quanto prescritto dalla norma CEI 64-8. In particolare, devono essere protette contro eventuali allentamenti o corrosioni ed essere impiegate fascette che stringono il metallo vivo. Il collegamento equipotenziale deve raggiungere il più vicino conduttore di protezione.

È vietata l'inserzione di interruttori o di fusibili sui conduttori di protezione.

Per i conduttori si devono rispettare le seguenti sezioni minime:

- 2,5 mm² (rame) per i collegamenti protetti meccanicamente, cioè posati entro tubi o sotto intonaco;
- 4 mm² (rame) per i collegamenti non protetti meccanicamente e fissati direttamente a parete.

Il collegamento equipotenziale non va eseguito su tubazioni di scarico in PVC o in gres.

84.9.1.4.2 Altre prescrizioni per i locali da bagno

Per i locali da bagno devono tenersi distinti i due circuiti di illuminazione e prese.

La protezione delle prese del bagno con interruttore differenziale ad alta sensibilità può essere affidata all'interruttore differenziale generale, purché questo sia del tipo ad alta sensibilità, o a un interruttore differenziale locale, che può servire anche per diversi bagni attigui.

Per le condutture elettriche possono essere usati cavi isolati in PVC tipo H07V (ex UR/3) in tubo di plastica incassato a parete o nel pavimento.

Per il collegamento dello scaldabagno, il tubo, di tipo flessibile, deve essere prolungato per coprire il tratto esterno oppure deve essere usato un cavetto tripolare con guaina (fase + neutro + conduttore di protezione) per tutto il tratto che va dall'interruttore allo scaldabagno, uscendo, senza morsetti, da una scatoletta passacordone.

84.9.1.4.3 Protezioni contro i contatti diretti in ambienti pericolosi

Negli ambienti in cui il pericolo di elettrocuzione è maggiore sia per particolari utilizzatori elettrici usati sia per determinate condizioni ambientali di umidità (si pensi a cantine, garage, portici, giardini, ecc.), le prese a spina devono essere alimentate come prescritto per la zona 3 dei bagni.

84.9.1.5 Coordinamento dell'impianto di terra con dispositivi di interruzione

Una volta realizzato l'impianto di messa a terra, la protezione contro i contatti indiretti può essere realizzata con uno dei seguenti sistemi:

- coordinamento fra impianto di messa a terra e protezione di massima corrente: se l'impianto comprende più derivazioni protette da dispositivi con correnti di intervento diverse, deve essere considerata la corrente di intervento più elevata;
- coordinamento di impianto di messa a terra e interruttori differenziali: questo tipo di protezione richiede l'installazione di un impianto di terra coordinato con un interruttore con relè differenziale che assicuri l'apertura dei circuiti da proteggere non appena eventuali correnti di guasto creino situazioni di pericolo.

84.10 Impianto di protezione contro le scariche atmosferiche**84.10.1 Generalità**

Le misure di protezione contro le scariche atmosferiche più idonee devono essere conformi alle prescrizioni della norma CEI 81-1. Le norme CEI 81-1 prevedono quattro livelli di protezione (tabella 54.3).

Tabella 54.3. Livelli di protezione contro le scariche atmosferiche

Livello di protezione	Efficienza
I	0,98
II	0,95
III	0,90
IV	0,80

84.10.2 Composizione dell'impianto

In generale, l'impianto di protezione contro le scariche atmosferiche si compone dei seguenti elementi:

- impianto di protezione contro le fulminazioni dirette (impianto base), costituito dagli elementi normali e naturali atti alla captazione, all'adduzione e alla dispersione nel suolo della corrente del fulmine (organo di captazione, calate, dispersore);
- impianto di protezione contro le fulminazioni indirette (impianto integrativo) costituito da tutti i dispositivi (quali connessioni metalliche e limitatori di tensione) atti a contrastare gli effetti (quali, ad esempio, tensione totale di terra, tensione di passo, tensione di contatto, tensione indotta, sovratensione sulle linee) associati al passaggio della corrente di fulmine nell'impianto di protezione o nelle strutture e masse estranee ad esso adiacenti.

84.10.3 Captatori

Il captatore può essere composto dalla combinazione di aste, funi e maglie. Il posizionamento dei captatori secondo il metodo dell'angolo di protezione (indicato per gli edifici di forma regolare) o il metodo della sfera rotolante (indicato per gli edifici di forma complessa) deve essere conforme al punto 2.2.2 della norma CEI 81-1 e in particolare dell'appendice B. La protezione delle superfici piane dovrà essere attuata con il metodo della maglia.

Il punto 2.2.3 della norma stabilisce che, ai fini della protezione, possono essere utilizzati come captatori naturali le seguenti parti della struttura, secondo le prescrizioni dell'art. 2.1.3 della citata norma CEI 81-1:

- coperture metalliche dei tetti;

- componenti metalliche costruttive di tetti (capriate metalliche, ferri di armatura elettricamente continui, ecc.), al di sotto di una copertura non metallica, purché quest'ultima parte possa essere esclusa dalla struttura da proteggere;
 - parti metalliche come gronde, ornamenti, ringhiere, ecc., la cui sezione trasversale non sia inferiore a quella specificata per i captatori normali;
 - tubazioni e serbatoi metallici, costruiti in materiale di non meno di 2,5 mm di spessore, purché non si crei una situazione pericolosa o altrimenti inaccettabile qualora essi vengano perforati;
 - tubazioni e serbatoi metallici.
- Le lastre e le tubazioni metalliche devono possedere lo spessore minimo in funzione del materiale (Fe, Cu, Al) indicato nella tabella 4 della norma CEI 81-1.

84.10.4 Sistemi di protezione LPS

I sistemi di protezione contro i fulmini vengono definiti LPS (*Lighting Protection of Structures*) e si dividono in:

- LPS esterno;
- LPS interno.

LPS ESTERNO

L'impianto interno deve essenzialmente essere costituito da:

- collegamenti equipotenziali di tutti i corpi metallici esterni e interni;
- collegamenti equipotenziali, tramite limitatori di tensione, di tutti gli impianti esterni e interni;
- isolamenti o distanziamenti.

L'impianto esterno è principalmente costituito da captatori ad asta o a maglia. La loro funzione è quella di creare un volume protetto, ovvero una zona che non può essere colpita da fulmini.

I captatori ad asta consistono nel posizionare una o più aste metalliche in uno o più punti, sulla sommità dell'edificio con ridotto sviluppo orizzontale.

I captatori a maglia consistono nel creare una gabbia metallica intorno all'edificio, tramite piattine o tondi in ferro o in rame, per proteggerlo completamente. I percorsi devono essere preferibilmente rettilinei e i cambi di direzione devono avvenire senza spigoli o curve a piccolo raggio.

LPS INTERNO

L'impianto esterno deve essenzialmente essere costituito da:

- organi di captazione (normali o naturali);
- organi di discesa (calate) (normali o naturali);
- dispersore di tipo A o B (normali o naturali);
- collegamenti diretti o tramite SPD agli impianti esterni e interni e ai corpi metallici esterni e interni.

84.10.5 Verifiche e dichiarazione di conformità

Dopo l'ultimazione, l'impianto di protezione contro le scariche atmosferiche deve essere verificato per accertare che:

- l'LPS sia conforme al progetto;
- tutti i componenti dell'LPS siano in buone condizioni;
- tutte le strutture aggiunte dopo siano comprese nella struttura protetta con ampliamenti dell'LPS.

L'impianto deve essere soggetto a manutenzione periodica, come disposto dalla norma **CEI 81-1**.

L'appaltatore, al termine dei lavori, dovrà rilasciare la prescritta dichiarazione di conformità dell'impianto secondo le disposizioni del **D.P.R. 22 ottobre 2001, n. 462 - Regolamento di semplificazione del procedimento per la denuncia di installazioni e dispositivi di protezione contro le scariche atmosferiche, di dispositivi di messa a terra di impianti elettrici e di impianti elettrici pericolosi**.

Secondo l'art. 2 del citato decreto, la messa in esercizio degli impianti elettrici di messa a terra e dei dispositivi di protezione contro le scariche atmosferiche non può essere effettuata prima della verifica eseguita dall'installatore, che deve rilasciare la dichiarazione di conformità ai sensi della normativa vigente. La dichiarazione di conformità equivale a tutti gli effetti a omologazione dell'impianto.

Entro 30 giorni dalla messa in esercizio dell'impianto, il datore di lavoro deve inviare la dichiarazione di conformità all'ISPESL e all'ASL o all'ARPA territorialmente competenti.

Il datore di lavoro è tenuto a effettuare regolari manutenzioni dell'impianto, secondo le indicazioni del piano di manutenzione dell'opera, nonché a far sottoporre lo stesso a verifica periodica ogni cinque anni, a esclusione di

quelli installati in cantieri, in locali adibiti a uso medico e negli ambienti a maggior rischio in caso di incendio, per i quali la periodicità è biennale.

Per l'effettuazione della verifica, il datore di lavoro deve rivolgersi all'ASL, all'ARPA o a eventuali organismi individuati dal Ministero delle attività produttive, sulla base di criteri stabiliti dalla normativa tecnica europea UNI CEI.

Il soggetto che ha eseguito la verifica periodica deve rilasciare il relativo verbale al datore di lavoro, che deve conservarlo ed esibirlo a richiesta degli organi di vigilanza.

Le verifiche suddette saranno a totale carico del datore di lavoro.

Le verifiche straordinarie da parte del datore di lavoro dovranno essere, comunque, effettuate nei casi di:

- esito negativo della verifica periodica;
- modifica sostanziale dell'impianto;
- richiesta del datore del lavoro.

Il datore di lavoro ha l'obbligo di comunicare tempestivamente all'ufficio competente per territorio dell'ISPESL e alle ASL o alle ARPA competenti per territorio, la cessazione dell'esercizio, le modifiche sostanziali preponderanti e il trasferimento o spostamento degli impianti.

84.10.6 Norme di riferimento

CEI 81-1 - *Protezione di strutture contro i fulmini;*

CEI 81-3 - *Valori medi del numero dei fulmini a terra per anno e per chilometro quadrato dei Comuni d'Italia, in ordine alfabetico;*

CEI 81-4 - *Protezione delle strutture contro i fulmini. Valutazione del rischio dovuto al fulmine;*

CEI 81-5 - *Componenti per la protezione contro i fulmini (LPC);*

CEI 81-6 - *Protezione delle strutture contro i fulmini. Linee di telecomunicazione;*

CEI 81-7 - *Prescrizioni relative alla resistibilità per le apparecchiature che hanno un terminale per telecomunicazioni;*

CEI 81-8 - *Guida d'applicazione all'utilizzo di limitatori di sovratensioni sugli impianti elettrici utilizzatori di bassa tensione.*

84.11 Protezione contro i contatti diretti e indiretti

Le misure di protezione contro i contatti diretti e indiretti devono rispettare la norma **CEI 64-8**.

La protezione può essere attuata con i seguenti accorgimenti:

- protezione mediante bassissima tensione di sicurezza e di protezione (sistemi SELV e PELV);
- protezione mediante bassissima tensione di protezione funzionale (sistemi FELV);
- protezione totale;
- protezione parziale;
- protezione addizionale;
- protezione con impiego di componenti di classe II o con isolamento equivalente;
- protezione per separazione elettrica;
- protezione per mezzo di locali isolanti;
- protezione per mezzo di locali resi equipotenziali non connessi a terra;
- protezione contro i contatti indiretti nei sistemi di I categoria senza propria cabina di trasformazione (sistema TT);
- protezione con interruzione automatica del circuito;
- protezione contro i contatti indiretti nei sistemi di I categoria con propria cabina di trasformazione (sistema TN).

84.12 Protezione delle condutture elettriche contro le sovracorrenti e i cortocircuiti

La protezione delle condutture elettriche contro le sovracorrenti deve essere effettuata in ottemperanza alle prescrizioni della norma **CEI 64-8**.

I conduttori che costituiscono gli impianti devono essere protetti contro le sovracorrenti causate da sovraccarichi o da cortocircuiti. La protezione contro i sovraccarichi può essere prevista:

- all'inizio della conduttura;
- alla fine della conduttura;
- in un punto qualsiasi della conduttura.

Nei luoghi a maggior rischio in caso d'incendio e nei luoghi con pericolo d'esplosione, le protezioni contro i sovraccarichi devono essere installate all'inizio della condotta.

La protezione contro i corto circuiti deve essere sempre prevista all'inizio della condotta.

Sono ammessi 3 m di distanza dall'origine della condotta, purché il tratto non protetto soddisfi contemporaneamente le due condizioni seguenti (con esclusione degli impianti nei luoghi a maggior rischio in caso di incendio o con pericolo di esplosione):

- venga realizzato in modo da ridurre al minimo il pericolo di corto circuito;
- venga realizzato in modo che, anche in caso di corto circuito, sia ridotto al minimo il pericolo di incendio o di danno per le persone.

È possibile non prevedere la protezione contro i corto circuiti per i circuiti la cui interruzione improvvisa può dar luogo a pericoli (per esempio per taluni circuiti di misura e per le condutture che collegano batterie di accumulatori, generatori, trasformatori e raddrizzatori con i rispettivi quadri, quando i dispositivi di protezione sono posti su questi quadri).

In tali casi, bisogna verificare che il pericolo di cortocircuito sia minimo e che le condutture non siano in vicinanza di materiali combustibili.

Art. 85. Verifiche dell'impianto elettrico

85.1 Generalità

Le verifiche dell'impianto elettrico devono essere eseguite dal direttore dei lavori, secondo le indicazioni del capitolo 61 della norma **CEI 64-8**:

- art. 611: esame a vista;
- art. 612: prove.

In linea, generale le operazioni di verifica di un impianto elettrico possono così articolarsi:

- esame a vista;
- rilievi strumentali;
- calcoli di controllo.

Le verifiche devono essere eseguite anche nei casi di trasformazioni, ampliamenti e/o interventi che hanno alterato le caratteristiche originarie dell'impianto elettrico.

85.2 Esame a vista

L'esame a vista (norma **CEI 64-8**), eseguito con l'impianto fuori tensione, ha lo scopo di accertare la corretta esecuzione dell'impianto prima della prova. L'esame a vista dell'impianto elettrico è condotto sulla base del progetto e ha lo scopo di verificare che gli impianti siano realizzati nel rispetto delle prescrizioni delle norme vigenti. L'esame può essere eseguito sia durante la realizzazione dell'impianto sia alla fine dei lavori.

L'esame a vista dell'impianto elettrico comprende i seguenti controlli, relativi a:

- analisi del progetto;
- verifica qualitativa dei componenti dell'impianto;
- verifica quantitativa dei componenti dell'impianto;
- controllo della sfilabilità dei cavi e delle dimensioni dei tubi e dei condotti;
- verifica dell'idoneità delle connessioni dei conduttori;
- verifica dei tracciati per le condutture incassate;
- verifica dei gradi di protezione degli involucri;
- controllo preliminare dei collegamenti a terra;
- controllo dei provvedimenti di sicurezza nei servizi igienici;
- controllo dell'idoneità e della funzionalità dei quadri elettrici;
- controllo dell'idoneità, funzionalità e sicurezza degli impianti ausiliari;
- controllo delle sezioni minime dei conduttori e dei colori distintivi;
- verifica per gli apparecchi per il comando e l'arresto di emergenza;
- presenza e corretta installazione dei dispositivi di sezionamento e di comando.

85.2.1 Verifica qualitativa e quantitativa

La verifica qualitativa e quantitativa dei componenti dell'impianto elettrico ha lo scopo di verificare:

- che la rispondenza qualitativa dei materiali e delle apparecchiature impiegate rispettino le prescrizioni del capitolato speciale d'appalto e i dati di progetto, accertando la consistenza quantitativa e il funzionamento;
- la conformità delle indicazioni riportate negli schemi e nei piani d'installazione, individuando l'ubicazione dei principali componenti, la conformità delle linee di distribuzione agli schemi, la conformità dei punti di utilizzazione ai piani d'installazione, l'univocità d'indicazione tra schemi e segnaletica applicata in loco;
- la compatibilità con l'ambiente, accertando che tutti i componenti elettrici siano stati scelti e collocati tenendo conto delle specifiche caratteristiche dell'ambiente e siano tali da non provocare effetti nocivi sugli altri elementi esistenti nell'ambiente;
- l'accessibilità, che deve essere agevole per tutti i componenti con pannelli di comando, misura e segnalazione manovra, e possibile (eventualmente con facili operazioni di rimozione di ostacoli) per i componenti suscettibili di controlli periodici o di interventi manutentivi (scatole, cassette, pozzetti di giunzione o connessione, ecc.).

L'accertamento della garanzia di conformità è data dal marchio IMQ (marchio italiano di qualità) o da altri marchi equivalenti. In caso contrario, l'impresa deve fornire apposita certificazione.

85.2.2 Verifica della sfilabilità dei cavi e controllo delle dimensioni dei tubi e dei condotti

La verifica della sfilabilità dei cavi consiste nell'estrarre un cavo dal tratto di tubo protettivo, incassato o a vista, compreso tra due cassette o scatole successive, e nell'osservare se questa operazione abbia danneggiato il cavo stesso.

L'analisi, in sintesi, deve riguardare:

- la sfilabilità;
- estrazione di uno o più cavi dai condotti;
- mantenimento della calibratura interna.
- la dimensione dei tubi: diametro interno maggiore o uguale a 10 mm;
- la rispondenza normativa dei tubi: verifica della rispondenza alle prescrizioni di progetto.

La verifica deve essere effettuata preferibilmente sui tratti di tubo non rettilinei e deve essere estesa a tratti di tubo per una lunghezza compresa tra l'1% e il 5% della totale lunghezza dei tubi degli impianti utilizzatori presi in esame. In caso di esito non favorevole, fermo restando l'obbligo per l'installatore di modificare gli impianti, la prova dovrà essere ripetuta su di un numero di impianti utilizzatori doppio rispetto al primo campione scelto. Qualora anche la seconda prova fornisce esito sfavorevole, la verifica della sfilabilità dovrà essere ripetuta su tutti gli impianti utilizzatori.

Il controllo deve verificare che i tubi abbiano diametro interno maggiore di 10 mm e che, in generale, sia almeno uguale a 1,3 volte il diametro circoscritto al fascio di cavi contenuti entro i tubi. Per le condutture costituite da canalette, la superficie interna della sezione retta degli alloggiamenti dei cavi elettrici deve essere almeno uguale al doppio della superficie della sezione retta dei cavi contenuti.

I tubi protettivi flessibili di materiale termoplastico a base di policloruro di vinile da collocare sotto traccia devono essere conformi alla norma **CEI 23-14 V1**.

I tubi protettivi rigidi e accessori di materiale termoplastico a base di policloruro di vinile da collocare in vista devono essere conformi alle norme **UNEL 37118/72** e **37117-72**.

Tabella 85.1. Dimensioni dei tubi protettivi flessibili e rigidi in PVC

Grandezza	Tubi flessibili in PVC		Tubi rigidi in PVC	
	Diametro esterno D (mm)	Diametro interno min d (mm)	Diametro esterno D (mm)	Diametro interno min d (mm)
16 20 25 32 40 50 63	16 20 25 32 40 50 63	10,7 14,1 18,3 24,3 31,2 39,6 50,6	16 20 25 32 40 50 63	13,0 16,9 21,4 27,8 35,4 44,3 56,5

85.2.3 Verifica dei tracciati per le condutture incassate

La verifica dei tracciati per le condutture incassate deve riguardare:

- tubi incassati sotto intonaco: linearità (orizzontale o verticale) dei percorsi;
- prese a parete: altezza non inferiore a 17,5 dal pavimento.

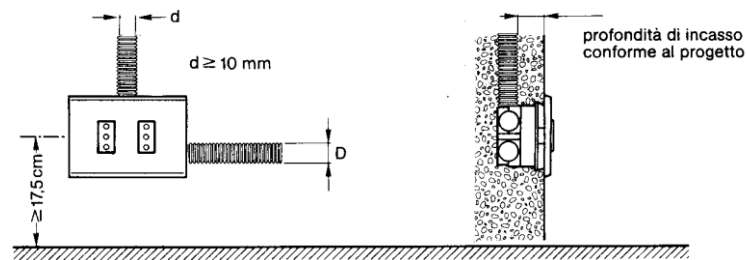


Figura 85.1
Criteria di installazione degli impianti incassati e similari

85.2.4 Verifica dei gradi di protezione degli involucri (protezioni contro i contatti diretti)

La verifica dei gradi di protezione degli involucri ha lo scopo di verificare che tutti i materiali, gli apparecchi e le macchine installati in ambienti speciali (acqua e/o polvere) abbiano grado di protezione adeguato ai fini della sicurezza, della funzionalità e della durata e/o conforme alle prescrizioni del progetto o del capitolato. Per la verifica si farà riferimento alla norme **CEI-64.8** e **CEI 70-1**. Il grado di protezione è indicato con le lettere IP (*International Protection*) seguite da due cifre indicanti il grado di protezione delle persone contro il contatto con gli elementi in tensione e la penetrazione dannosa dell'acqua (per esempio IP 55). Quando una delle due cifre è sostituita da una X (per esempio IP4X o IPX4), significa che il materiale garantisce soltanto un tipo di protezione. Lo 0 indica nessun grado di protezione (ad esempio, IP20 indica l'assenza di protezione dalla penetrazione dell'acqua).

Sono esclusi dall'esame i componenti installati nei locali bagno e doccia e quelli pertinenti a impianti AD-FT per locali caldaia e simili.

I componenti con grado di protezione inferiore a IP 20 non possono essere installati in ambienti interni ordinari accessibili a personale non addestrato. La norma CEI 70-1 stabilisce, inoltre, che i gradi di protezione superiori soddisfano i requisiti dei gradi di protezione inferiori.

Devono essere oggetto di verifica:

- componenti installati in luoghi umidi (che presentano sul pavimento, sulle pareti o sul soffitto tracce di stilibidio da condensa o da infiltrazione d'acqua): grado di protezione \geq IP 21;
- componenti installati in luoghi esposti alle intemperie ma non soggetti a spruzzi di pioggia battente con stravento $> 60^\circ$ dalla verticale: grado di protezione \geq IP 23;
- componenti soggetti a spruzzi, pioggia a stravento, intemperie: grado di protezione \geq IP 34;
- componenti installati in locali di lavaggio o in ambienti occasionalmente polverosi: grado di protezione \geq IP 55;
- componenti installati in locali di lavaggio o in ambienti permanentemente polverosi: grado di protezione \geq IP 66;
- componenti installati in ambienti con pericolo d'inondazione occasionale e temporanea o su terreno soggetto a pozzanghere: grado di protezione \geq IP 67;
- materiale installato in altri ambienti speciali con temperatura elevata, vibrazioni, muffe, atmosfere corrosive, ecc.: certificazione d'idoneità rilasciata da enti autorizzati o autocertificazione del costruttore e rispondenza alle indicazioni progettuali.

85.2.5 Controllo dei collegamenti a terra

Le verifiche dell'impianto di terra sono descritte nelle norme per gli impianti di messa a terra (**CEI 64-8** e **CEI 11-8**). Per gli impianti soggetti alla disciplina del D.P.R. n. 547/1955 va effettuata la denuncia degli stessi alle Aziende unità sanitarie locali (ASL) a mezzo dell'apposito modulo, fornendo gli elementi richiesti e cioè i risultati delle misure della resistenza di terra.

Si devono effettuare le seguenti verifiche:

- identificazione dei conduttori di terra e di protezione (PE) ed equipotenziali (EQ): ha lo scopo di accertare che l'isolante e i collari siano di colore giallo-verde. Si intende che andranno controllate sezioni, materiali e modalità di posa, nonché lo stato di conservazione sia dei conduttori stessi sia delle giunzioni. Si deve, inoltre, controllare che i conduttori di protezione assicurino il collegamento tra i conduttori di terra e il morsetto di terra degli utilizzatori fissi e il contatto di terra delle prese a spina;

- misurazione del valore di resistenza di terra dell'impianto, utilizzando un dispersore ausiliario e una sonda di tensione con appositi strumenti di misura o con il metodo voltamperometrico. La sonda di tensione e il dispersore ausiliario vanno posti a una sufficiente distanza dall'impianto di terra e tra loro. Si possono ritenere ubicati in modo corretto quando sono sistemati a una distanza dal suo contorno pari a cinque volte la dimensione massima dell'impianto stesso. Quest'ultima, nel caso di semplice dispersore a picchetto, può assumersi pari alla sua lunghezza. Una pari distanza va mantenuta tra la sonda di tensione e il dispersore ausiliario;
- collegamenti: bisogna controllare che tutte le masse (compresi gli apparecchi illuminanti), i poli di terra delle prese a spina e tutte le masse estranee presenti nell'area dell'impianto siano collegate al conduttore di protezione;
- continuità: bisogna accertarsi della continuità del conduttore di protezione e dell'assenza di dispositivi di sezionamento o di comando;
- tracciato e sezionabilità: i conduttori di protezione devono, in linea di massima, seguire il tracciato dei conduttori di fase e dipartirsi dalle scatole di derivazione per consentirne il sezionamento in caso di guasti;
- sezione del conduttore protezione-neutro (PEN): il controllo a vista dei componenti del dispersore deve essere effettuato in corso d'opera. In caso contrario, è consigliabile eseguire dei sondaggi.

85.2.6 Controllo dei provvedimenti di sicurezza nei servizi igienici (bagno e doccia)

Il controllo ha lo scopo di accertare l'idoneità delle misure di sicurezza contro eventuali pericoli da contatti diretti e indiretti nei locali da bagno e doccia, considerati a maggiore rischio elettrico.

Nelle varie zone dei locali igienici possono essere installate le seguenti apparecchiature:

- nella zona 0 è vietata l'installazione di qualsiasi componente elettrico;
- nella zona 1 si possono installare soltanto scaldacqua (con marchio IMQ) e altri utilizzatori fissi alimentati a bassissima tensione di sicurezza, con tensione nominale non superiore a 25 V e grado di protezione non inferiore a IP X4;
- nella zona 2 si possono installare, oltre agli utilizzatori possibili nella zona 1, anche apparecchi illuminanti fissi, di classe II e grado di protezione non inferiore a IP X4. Sono ammesse le sole condutture di alimentazione degli utilizzatori qui ubicati, che devono avere isolamento equivalente alla classe II in tubi non metallici ed essere incassate, salvo l'ultimo tratto, in prossimità dell'utilizzatore che deve essere il più breve possibile. Nessuna limitazione è, invece, prevista per le condutture incassate a una profondità superiore a 5 cm. Nella zona non è ammessa l'installazione di apparecchi di comando, derivazione o protezione (interruttore, prese, scatole di derivazione, ecc.). Gli infissi metallici a contatto con i ferri d'armatura delle strutture in calcestruzzo armato devono essere collegati al conduttore equipotenziale;
- nella zona 3 si può realizzare un impianto ordinario con condutture incassate in tubi non metallici aventi isolamento equivalente alla classe II. I componenti elettrici devono avere grado di protezione minimo IP X1.

Devono essere oggetto di verifica:

a) collegamenti equipotenziali delle tubazioni.

Accertamenti:

- collegamento al morsetto di terra di:
 - tubazione acqua calda e fredda in ingresso e/o in uscita dal locale;
 - tubazione gas in ingresso e/o in uscita dal locale;
 - tubazione termosifoni in ingresso e/o in uscita dal locale;
 - tubazione metallica di scarico;
 - masse estranee.

b) condutture equipotenziali e mezzi di connessione alle masse estranee.

Accertamenti:

- sezioni $\geq 2,5 \text{ mm}^2$ (4 m^2 se non protette);
- collari e morsetti idonei al buon collegamento;
- ispezionabilità delle connessioni.

c) prese e apparecchi di comando.

Accertamenti:

- ubicazione fuori dalle zone 0-1-2;
- esistenza di interruttore differenziale.

d) apparecchi illuminanti.

Accertamenti:

- di tipo a doppio isolamento con grado di protezione $\geq \text{IP X4}$.

e) altri apparecchi.

Accertamenti:

- grado di protezione: \geq IP X1;
- ubicazione fuori dalle zone 0-1-2.

f) scaldacqua elettrico.

Accertamenti:

- rispondenza a norme CEI con marchio italiano di qualità;
- collegamento breve con cavo munito di guaina se ubicato nella zona 1.

g) condutture:

- scatole di derivazione fuori dalle zone 0-1-2;
- linee in tubo di materiale isolante se incassate a profondità \leq 5 cm.

85.2.7 Verifica delle condutture, cavi e connessioni

La verifica ha lo scopo di accertare che nell'esecuzione dell'impianto siano state rispettate le prescrizioni minime riguardo a:

- sezioni minime dei conduttori rispetto alle prescrizioni delle norme CEI del presente capitolato speciale d'appalto:
- 1, 5 mm²: cavi unipolari isolati in PVC, posati in tubi o canalette;
- 0,5 mm²: circuiti di comando, segnalazione e simili, ecc.
- colori distintivi:
- colore giallo-verde per i conduttori di protezione e di collegamento equipotenziali;
- colore blu chiaro per il neutro
- altri colori (marrone, nero, grigio) per i conduttori di fasi diverse.
- idoneità delle connessioni dei conduttori e degli apparecchi utilizzatori.

Devono essere verificate le dimensioni idonee dei morsetti rispetto al conduttore serrato, le scatole di derivazione e le modalità di connessione. Sono vietate le giunzioni fuori scatola o entro i tubi di protezione.

Tabella 85.2. Caratteristiche fondamentali dei morsetti e sezioni dei conduttori serrabili (norma CEI 23-21)

Grandezza del morsetto	Conduttori serrabili		Massima forza applicabile al conduttore in estrazione (N)
	Rigidi flessibili (mm ²)	Flessibili (mm ²)	
0	-	1	30
1	1,5	1,5	40
2	2,5	2,5	50
3	4	4	50
4	6	6	60
5	10	6	80
6	16	10	90
7	25	16	100
8	35	25	120

La verifica deve riguardare anche il grado di isolamento dei cavi rispetto alla tensione di esercizio.

Per le prese di corrente, incassate o sporgenti, deve essere verificato che l'asse geometrico delle spine risulti orizzontale e distante almeno 17,5 cm dal pavimento.

85.2.8 Verifica dei dispositivi di sezionamento e di comando

La norma CEI 64-8 distingue quattro fondamentali funzioni dei dispositivi di sezionamento e di comando:

- sezionamento o interruzione per motivi elettrici;
- interruzione per motivi non elettrici;
- comando funzionale;
- comando di emergenza.

La verifica dei dispositivi di sezionamento ha lo scopo di accertare la presenza e la corretta installazione dei dispositivi di sezionamento e di comando, al fine di consentire di agire in condizioni di sicurezza durante gli interventi di manutenzione elettrica sugli impianti e sulle macchine.

In questa verifica dovranno essere controllati:

- l'interruttore generale, accertando la sua presenza all'inizio di ogni attività di impianto e la sua idoneità alla funzione di sezionamento;
- gli interruttori divisionali, verificando il loro numero e la loro idoneità alla funzione di sezionamento;
- gli interruttori di macchine installati in prossimità delle macchine pericolose per il pubblico e gli operatori (scale mobili, ascensori, nastri trasportatori, macchine utensili, impianti di lavaggio auto, ecc.).

La verifica dei dispositivi di comando per l'arresto di emergenza ha lo scopo di accertare la possibilità di poter agire sull'alimentazione elettrica per eliminare i pericoli dipendenti dal malfunzionamento di apparecchi, macchine o impianti.

In questa verifica devono essere controllati:

- gli interruttori d'emergenza a comando manuale, accertando la loro presenza a portata di mano nei pressi di macchine o apparecchi pericolosi;
- gli apparecchi d'emergenza telecomandati.

Dovranno essere oggetto di verifica:

- interruttori, prese, quadri, scatole di derivazione, apparecchi illuminanti;
- condutture;
- involucri protetti;
- numero dei poli degli interruttori;
- interruttore generale;
- impianto di messa a terra.

85.2.9 Verifica del tipo e dimensionamento dei componenti dell'impianto e dell'apposizione dei contrassegni di identificazione

Bisogna verificare che tutti i componenti dei circuiti messi in opera nell'impianto utilizzatore siano del tipo adatto alle condizioni di posa e alle caratteristiche dell'ambiente, nonché correttamente dimensionati in relazione ai carichi reali in funzionamento contemporaneo o, in mancanza di questi, in relazione a quelli convenzionali.

Per cavi e conduttori si deve controllare che il dimensionamento sia fatto in base alle portate indicate nelle tabelle CEI-UNEL. Inoltre, occorre verificare che i componenti siano dotati dei debiti contrassegni di identificazione, ove prescritti.

85.2.10 Verifica del rispetto delle prescrizioni del D.M. n. 236/1989, in merito alla collocazione ottimale dei terminali degli impianti elettrici di comando e di segnalazione

Gli apparecchi elettrici, i quadri generali, i regolatori degli impianti di riscaldamento e condizionamento, nonché i campanelli, i pulsanti di comando e i citofoni, devono essere - per tipo e posizione planimetrica e altimetrica - tali da permettere un uso agevole anche da parte della persona su sedia a ruote. Devono, inoltre, essere facilmente individuabili anche in condizioni di scarsa visibilità, mediante l'impiego di piastre o pulsanti fluorescenti, ed essere protetti dal danneggiamento per urto.

Gli interruttori, inoltre, devono essere azionabili con leggere pressioni e preferibilmente a tasto largo rispetto a quelli normali, per facilitare i portatori di handicap e i soggetti anziani.

Le indicazioni contenute nel D.M. n. 236/1989, richiamato dal D.M. n. 503/1996, consigliano che i terminali degli impianti elettrici e telefonici siano collocati a un'altezza compresa tra 40 e 140 cm dal pavimento (si veda la tabella 55.3).

Tabella 85.3. Altezze previste e altezze consigliate per i terminali degli impianti elettrici di comando e di segnalazione

Elemento	Altezze previste dal D.M. n. 236/1989	Altezza consigliata
Interruttori	Tra 60 cm e 140 cm	Tra 75 cm e 140 cm
Campanello e pulsante di comando	Tra 40 e 140 cm	Tra 60 cm e 140 cm
Pulsanti bottoniere ascensori	Tra 110 e 140 cm	Pulsante più alto: 120 cm
Prese luce	Tra 45 cm e 115 cm	Tra 60 cm e 110 cm
Citofono	Tra 110 cm e 130 cm	120 cm
Telefono	Tra 100 cm e 140 cm	120 cm

I terminali degli impianti elettrici, in tutti gli ambienti, devono essere collocati in una posizione facilmente percettibile visivamente e acusticamente.

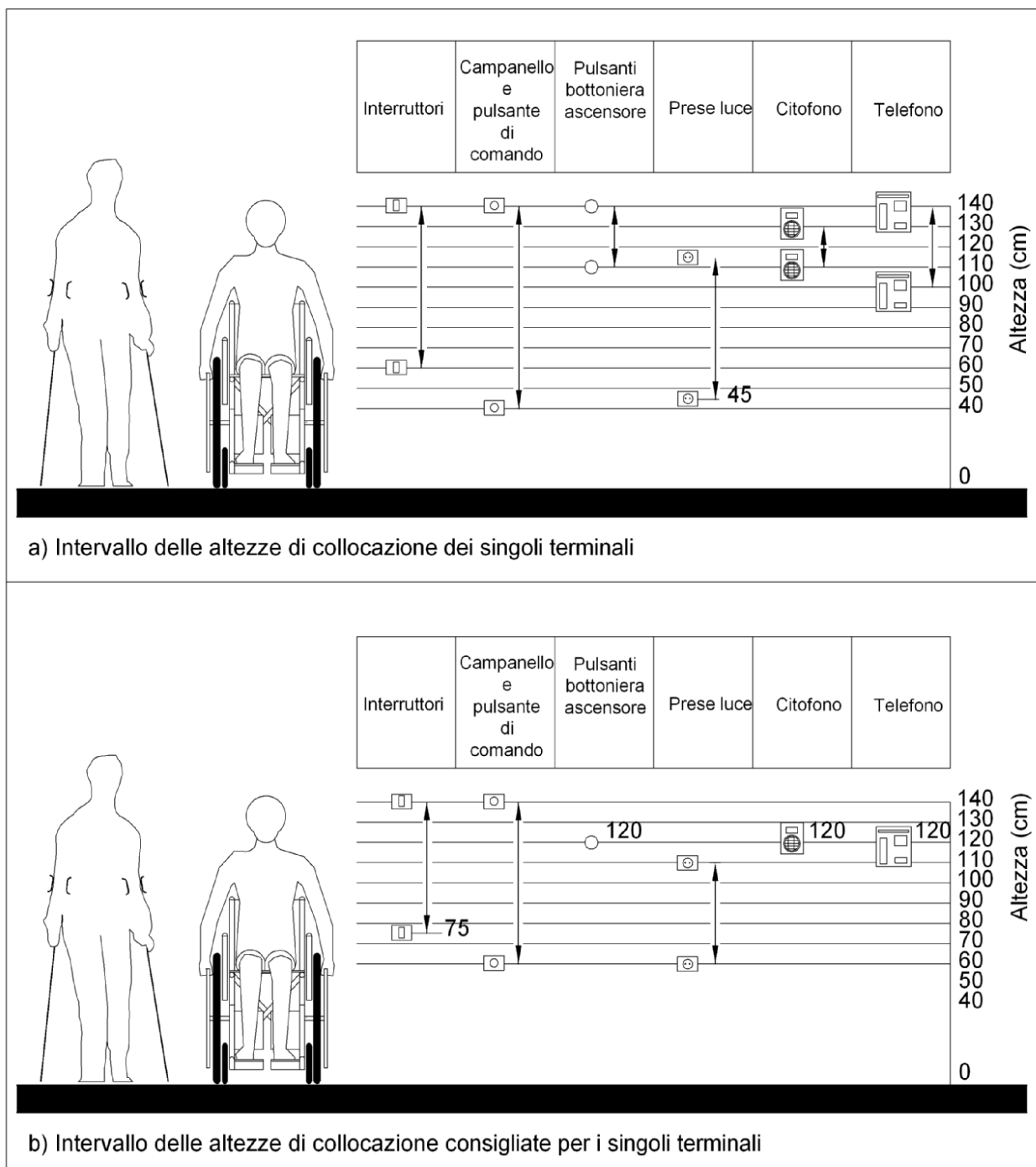


Figura 85.2
Altezze consigliate per i terminali degli impianti elettrici e telefonici

85.3 Prove di verifica e controlli

Le prove consistono nell'effettuazione di misure o di altre operazioni finalizzate a verificare l'efficienza dell'impianto elettrico. La misura deve essere accertata mediante idonea strumentazione.

I controlli possono riguardare:

- la prova della continuità dei conduttori di protezione, compresi i conduttori equipotenziali principali e supplementari;
- la misura della resistenza di isolamento dell'impianto elettrico;
- la misura della resistenza di isolamento dei pavimenti e delle pareti;
- la verifica della separazione dei circuiti;
- la verifica della protezione mediante interruzione automatica dell'alimentazione;
- la prova di polarità;
- la prova di tensione applicata;
- le prove di funzionamento alla tensione nominale;
- la verifica della protezione contro gli effetti termici;
- la verifica della caduta di tensione.

85.3.1 Prova della continuità dei conduttori di protezione

La prova della continuità dei conduttori di protezione (norma CEI 64-8, art. 612.2) consiste nell'accertare la continuità dei conduttori di protezione (PE), del neutro con funzione anche di conduttore di protezione (PEN), dei collegamenti equipotenziali principali (EQP) e supplementari (EQS) e dei conduttori terra (CT).

85.3.2 Prova di funzionamento alla tensione nominale

La prova di funzionamento alla tensione nominale (norma CEI 64-8, art. 612.9) ha lo scopo di verificare che le apparecchiature, i motori con i relativi ausiliari, i comandi e i blocchi, funzionino regolarmente, senza difficoltà né anomalie, sia in fase di spunto sia in fase di funzionamento gravoso.

Devono essere sottoposti a misure di tensione in ingresso tutti i quadri generali, i quadri principali, i quadri di zona e di reparto, tutte le macchine con potenza superiore a 10 kVA e gli impianti di illuminazione con lampada scarica sia a catodo caldo sia a catodo freddo.

85.3.3 Prova d'intervento dei dispositivi di sicurezza e di riserva

La prova d'intervento dei dispositivi di sicurezza e di riserva (norma CEI 64-8, art. 612.9) ha lo scopo di accertare che i generatori e gli automatismi destinati a garantire l'alimentazione di apparecchi o parti d'impianto destinati alla sicurezza o alla riserva entrino tempestivamente in funzione, fornendo valore di tensione, frequenza e forma d'onda conformi alle previsioni di progetto.

La prova è di carattere preliminare e ha lo scopo di verificare la correttezza dell'installazione dei collegamenti.

In particolare, l'analisi deve riguardare:

- alimentatori non automatici, verificando i valori di tensione e forma d'onda secondo le previsioni di progetto;
- alimentatori automatici di continuità, verificando i valori di tensione di frequenza e forma d'onda progettuali anche nel periodo transitorio e di commutazione fra rete e alimentazione di sicurezza;
- alimentatori a interruzione breve, verificando il raggiungimento dei valori nominali di tensione di frequenza e forma d'onda nei limiti e nei tempi stabiliti dal progetto o da specifiche norme tecniche;
- alimentatori a interruzione lunga, verificando i valori di tensione, di frequenza e forma d'onda conformi al progetto, assunti entro 15 secondi dall'alimentazione di rete.

La prova deve essere estesa a tutti i dispositivi di sicurezza e di riserva di sicurezza la cui messa in servizio deve essere provocata automaticamente per mancanza di tensione di rete escludendo i casi in cui occorre procedere a commutazione manuale.

85.3.4 Prova d'intervento degli interruttori differenziali

La prova d'intervento degli interruttori differenziali (norma CEI 64-8, art. 612.6.1 e 612.9) ha lo scopo di accertare il corretto funzionamento degli impianti protetti da interruttori automatici differenziali con l'impianto completo dei principali utilizzatori fissi.

La prova deve essere effettuata provando nel punto campionato una corrente controllata di dispersione pari a $0,5 I_{\Delta n}$ e il differenziale non deve intervenire. Aumentando la corrente di dispersione fino a $1,1 I_{\Delta n}$, invece, il differenziale deve intervenire.

85.3.5 Misura della resistenza d'isolamento dell'impianto

La misura della resistenza d'isolamento dell'impianto (norma CEI 64-8, art. 612.3) ha lo scopo di accertare che la resistenza d'isolamento di ciascun tronco di circuito compresa fra due interruttori sia adeguata ai valori prescritti dalle norme CEI.

La resistenza deve essere misurata a impianto sezionato tra ogni coppia di conduttori attivi e tra ogni conduttore attivo e la terra.

Gli utilizzatori fissi devono essere sezionati o scollegati. Nei sistemi TN-C il conduttore PEN va considerato come facente parte dell'impianto di terra. Se l'impianto comprende dispositivi elettronici, si esegue solo la misura d'isolamento tra i conduttori attivi collegati insieme e la terra.

85.3.6 Misura della resistenza del dispersore

Per quanto riguarda il dispersore di piccola e media estensione nei sistemi TT, la misura del valore della sua resistenza di terra (norma CEI 64-8, art. 612.6.2) ha lo scopo di accertare che esso sia adeguato alle esigenze d'interruzione delle correnti di guasto a terra.

In particolare, l'analisi deve riguardare:

- il dispersore principale scollegato dall'impianto di protezione e dai dispersori ausiliari, accertando che $R_T \leq 50/I_a$;

- il dispersore principale collegato dall'impianto di protezione e dai dispersori ausiliari, accertando che $R_T \leq 50/I_a$;

La resistenza del dispersore può essere misurata con strumenti che utilizzano il metodo voltamperometrico diretto o indiretto, con tensione di alimentazione a vuoto di 125-220 V, elettricamente separata dalla rete con neutro a terra.

Per ciò che concerne, invece, il dispersore di grandi dimensioni, la sua resistenza può essere misurata con il metodo del dispersore ausiliario.

85.3.7 Misura dell'impedenza totale dell'anello di guasto

La misura dell'impedenza totale dell'anello di guasto (norma CEI 64-8, art. 612.6.3) ha lo scopo di accertare che il valore dell'impedenza dell'anello di guasto sia adeguata alle esigenze d'interruzione della corrente di guasto a terra.

85.3.8 Misura della resistenza di corto circuito tra fase e neutro

La misura della resistenza di corto circuito tra fase e neutro e valutazione (per eccesso) della corrente presunta di corto circuito (norma CEI 64-8) ha lo scopo di accertare che il potere d'interruzione degli apparecchi destinati alla protezione contro il corto circuito non sia sufficiente.

La resistenza di corto circuito va misurata all'ingresso dei quadri, a monte dell'interruttore generale tra fase e neutro, con il metodo a prelievo controllato di corrente.

85.3.9 Misura della caduta di tensione

La misura della caduta di tensione ($\leq V$), allo studio della norma CEI-64-8, art. 612.11, ha lo scopo di accertare che le cadute di tensione con l'impianto percorso dalle correnti d'impiego siano contenute entro il 4%, qualora non sia stato diversamente specificato nel presente capitolato speciale d'appalto.

Le misure vengono effettuate con voltmetri elettrodinamici o elettronici aventi classe di precisione non inferiore a 1, quando l'impianto è regolarmente in funzione in orario di punta oppure con simulazione di carico equivalente alle condizioni nominali. Tutte le tensioni devono essere misurate contemporaneamente.

85.3.10 Misura dei segnali in uscita alle prese TV

La misura dei segnali in uscita alle prese TV ha lo scopo di accertare che i segnali disponibili siano contenuti entro i limiti e minimi e massimi stabiliti dalle norme CEI.

In particolare, l'analisi deve riguardare:

- prese TV vicine all'amplificatore;
- prese TV lontane dall'amplificatore;
- prese TV adiacenti agli impianti centralizzati.

L'accertamento deve effettuarsi su tutte le bande di frequenza distribuite nei periodi di trasmissione del monoscopio, in modo da controllare non solamente la presenza del colore e la quantità del segnale, ma anche l'eventuale presenza di riflessioni o distorsioni dell'immagine.

85.4 Calcoli di controllo

85.4.1 Controllo del coefficiente di stipamento

Il controllo del coefficiente di stipamento ha lo scopo di verificare la corretta posa in opera dei cavi, valutando se i parametri rispettano le prescrizioni della norma **CEI 64-8**.

L'analisi dovrà riguardare:

- condutture entro tubi incassati sotto intonaco: il diametro interno del tubo deve essere almeno 1,3 volte maggiore del diametro del cerchio circoscritto al fascio dei cavi contenuti con un minimo di 10 mm;
- condutture entro tubi a vista: il diametro interno del tubo deve essere almeno 1,3 volte maggiore del diametro del cerchio circoscritto al fascio dei cavi contenuti con un minimo di 10 mm;
- condotti circolari: il diametro interno del condotto deve essere almeno 1,8 volte maggiore del diametro del cerchio circoscritto al fascio dei cavi contenuti con un minimo di 15 mm;
- condutture in canalette, canali e passarelle a sezione non circolare: la superficie interna delle canalette e dei canali deve essere almeno il doppio della superficie retta occupata dal fascio di cavi.

I dati di calcolo vanno desunti dalle caratteristiche dimensionali nominali dei tubi e dei cavi elettrici.

Il cerchio e la sezione retta circoscritti ai fasci di cavi contenuti possono essere valutati sperimentalmente.

85.4.2 Controllo del coordinamento fra correnti d'impiego e portate dei conduttori

Il controllo ha lo scopo di verificare il corretto dimensionamento dei conduttori in relazione alle correnti d'impiego alle portate dei conduttori e i dispositivi di protezione contro i sovraccarichi installati.

L'analisi dovrà riguardare:

- i circuiti terminali di allacciamento di un solo utilizzatore;
- i circuiti dorsali o principali;
- le portate dei conduttori;
- la protezione dei conduttori dal sovraccarico nei casi previsti dalla norma **CEI 64-8**.

85.4.3 Controllo del coordinamento fra correnti di corto circuito e poteri di interruzione degli apparecchi

Il controllo del coordinamento fra correnti di corto circuito e poteri di interruzione degli apparecchi ha lo scopo di verificare che gli apparecchi installati siano idonei a funzionare e a sopportare le sollecitazioni termiche ed elettrodinamiche che si verificano nel loro punto d'installazione durante un corto circuito.

Art. 86. Impianti di illuminazione. Verifiche illuminotecniche

86.1 Generalità

Le operazioni delle verifiche dell'impianto illuminotecnico sono simili a quelle di un impianto elettrico e comprendono:

- esami a vista;
- rilievi strumentali;
- calcoli di controllo.

86.2 Esami a vista

L'esame a vista è condotto dal direttore dei lavori sulla base della documentazione di progetto. Dovrà essere verificata la rispondenza degli apparecchi di illuminazione installati, completi di tutti gli accessori, siano rispondenti alle prescrizioni progettuali e in particolare del capitolato speciale d'appalto.

86.3 Impianti di illuminazione interna

Gli impianti di illuminazione interna devono essere verificati eseguendo misure dirette alla determinazione:

- dell'illuminamento medio e dell'uniformità;
- della luminanza nel campo visivo;
- dell'abbagliamento prodotto dall'impianto,
- del contrasto del testo stampato con inchiostro nero su carta bianca.

86.3.1 Misura dell'illuminamento medio e dell'uniformità

86.3.1.1 Misura dell'illuminamento medio

La misura dell'illuminamento medio ha lo scopo di accertare che i livelli e l'uniformità di illuminamento siano conformi alle prescrizioni contrattuali.

In particolare, l'analisi deve riguardare:

- impianti di illuminazione generale:
 - illuminamento massimo in lux □ dati di progetto;
 - lux max/lux min □ dati di progetto.
- impianti di illuminazione concentrata:
 - illuminamento medio sul piano interessato □ dati di progetto;
- impianti di illuminazioni esterna:
 - illuminamento minimo nell'area illuminata lux □ dati di progetto;
 - lux max/lux min □ 4 (se il progetto non prevede condizioni più gravose).

La misura dell'illuminamento artificiale deve essere eseguita in assenza totale di luce naturale. Durante il giorno è perciò essenziale oscurare gli infissi con elementi in vetro.

L'illuminamento deve essere misurato mediante un reticolo, costruito in funzione dell'indice del locale ed eseguendo la misura al centro di ogni maglia.

La misurazione deve essere eseguita mediante un luxmetro, con precisione non inferiore a 5%, posto in posizione orizzontale a 85-90 cm dal pavimento per attività da svolgere in piedi e all'altezza del compito visivo nel posto di lavoro, solitamente 75 cm. La cellula deve essere disposta perpendicolarmente alla direzione del flusso luminoso e la lettura deve essere effettuata a cellula ferma.

Tabella 86.1. Valori di illuminamento raccomandati

Compito visivo	Ambiente	Illuminamento (lux)
Visione generale	Scale, corridoi	70-100
Lavori manuali grossolani	Magazzini	100-200
Lettura, scrittura	Uffici	200-400
Studio e lavori impegnativi	Scuole	300-500
Disegno e lavori di precisione	Uffici tecnici, laboratori	oltre 500

86.3.2 Misura di luminanza nel campo visivo

La luminanza deve essere misurata con il luminanzometro fissato su supporto orientabile e regolabile in altezza sulle superfici. L'angolo di apertura dello strumento è solitamente □ 1°. Lo strumento deve essere puntato nella direzione di osservazione dell'utente durante l'attività lavorativa, eseguendo le misure:

- del compito visivo;
- dello sfondo che contiene il compito visivo;
- delle zone periferiche circostanti il compito visivo;
- delle zone verticali più lontane poste di fronte all'osservatore.

86.3.3 Abbagliamento

Il grado di abbagliamento (o indice di abbagliamento) è un parametro di tipo convenzionale per la valutazione dell'effetto provocato all'osservatore.

L'abbagliamento può essere valutato mediante appositi diagrammi relativi a ogni apparecchio, che forniscono la luminanza limite di abbagliamento al variare dell'angolo visivo da 45° a 85°, riferito a ogni classe di qualità in corrispondenza al livello di illuminamento previsto. Il controllo dell'abbagliamento deve essere eseguito sulla base della relazione geometrica tra l'apparecchio e l'osservatore rivolto verso lo stesso.

Tabella 86.2. Classi di qualità per la limitazione dell'abbagliamento

Tipo di compito o attività	Grado di abbagliamento	Classe di qualità
Compiti visivi molto difficili	1,15	A
Compiti visivi che richiedono prestazioni visive elevate	1,5	B
Compiti visivi che richiedono prestazioni visive normali	1,85	C
Compiti visivi che richiedono prestazioni visive modeste	2,2	D
Interni dove le persone non sono confinate in una posizione di lavoro precisa, ma si spostano da un posto all'altro esplicando compiti che richiedono prestazioni visive modeste	2,5	E

86.3.4 Misura del contrasto

Un importante fattore da controllare, in fase di verifica dell'impianto, è la resa del contrasto che può definirsi la valutazione dell'aspetto di due zone del campo visive viste simultaneamente.

Tabella 86.3. Classi di qualità per la resa del contrasto

Classi di qualità per la resa del contrasto	CRF.R	Aree di applicazione per lettura e scrittura
I	<input type="checkbox"/> 1,00	Interni ove si usano prevalentemente materiali lucidi (per esempio, sale per composizione tipografica)
II	<input type="checkbox"/> 0,85	Materiali lucidi usati saltuariamente (per esempio, uffici e scuole normali)
III	<input type="checkbox"/> 0,70	Interni dove i materiali sono normalmente diffondenti (per esempi, scuole e certi tipi di uffici)

86.4 Impianti di illuminazione esterna

La verifica degli impianti di illuminazione esterna è basata su misure relative alla determinazione dell'illuminamento medio e dell'abbagliamento prodotto sulla carreggiata stradale.

Per la misura della luminanza sulla carreggiata, secondo le raccomandazioni CIE, deve essere eseguito ai nodi un reticolo avente le seguenti caratteristiche:

- senso longitudinale: maglia con lato non superiore a un 1/3 dell'interdistanza tra i centri luminosi;
- senso trasversale: minimo due punti per ogni corsia di marcia.

La misura della luminanza è eseguita con un luminanzometro posto a un'altezza di 150 cm dalla carreggiata e con inclinazione di 1° al di sotto dell'orizzontale. L'illuminamento è misurato con un luxmetro, in questo caso dotato di cupola diffondente.

86.4.1 Misura dell'abbagliamento

La misura dell'abbagliamento consiste nella misura della luminanza velante dovuta ai proiettori (L_{vi}) e della luminanza velante dovuta alla luce (L_{va}). I valori degli indici vanno raccolti in tabelle.

La misura di L_{vi} può essere eseguita mediante:

- l'illuminamento E prodotto da tutte le sorgenti di luce misurato all'altezza dell'occhio in un piano perpendicolare alla direzione di osservazione considerata;
- la misura degli angoli compresi fra la direzione di osservazione e le direzioni di provenienza della luce emessa da tutti gli apparecchi illuminanti.

Le misurazioni devono essere eseguite a 150 cm dal suolo. La misura dei proiettori installati su un sostegno va effettuata schermato l'apparecchio luminoso da tutte le radiazioni luminose non appartenenti al sostegno in oggetto. In caso di proiettori disposti su file continue, si dividerà ogni fila in segmenti che sottendono angoli superiori a 5° e per ciascuno di essi dovrà considerarsi una misura rivolta verso il suo centro. Durante le misure devono essere schermate le radiazioni luminose provenienti dai proiettori limitrofi.

86.4.2 Misura del colore della luce

La misura del colore della luce incidente l'area di gioco viene effettuata posizionando un colorimetro nei centri dei quattro quadranti in cui può suddividersi l'area di gioco, a un'altezza di 150 cm dal suolo.

CAPITOLO IX - ESECUZIONE DI PROVE E VERIFICHE SULLE OPERE E SUI MATERIALI

Art. 87. Controlli regolamentari sul conglomerato cementizio

87.1 Resistenza caratteristica

Agli effetti delle nuove norme tecniche emanate con **D.M. 14 gennaio 2008**, un calcestruzzo viene individuato tramite la resistenza caratteristica a compressione. Si definisce *resistenza caratteristica* la resistenza a compressione al di sotto della quale si può attendere di trovare il 5% della popolazione di tutte le misure di resistenza.

87.2 Controlli di qualità del conglomerato

Il controllo di qualità, così come descritto più avanti, consente di verificare nelle diverse fasi esecutive la produzione del conglomerato cementizio, garantendone, così, la conformità alle prescrizioni di progetto.

Il controllo deve articolarsi nelle seguenti fasi:

- valutazione preliminare di qualificazione;
- controllo di accettazione;
- prove complementari.

VALUTAZIONE PRELIMINARE DI QUALIFICAZIONE

Consiste nella verifica della qualità dei componenti il conglomerato cementizio (ovvero aggregati, cementi, acque e additivi) e si esplica attraverso il confezionamento di miscele sperimentali che permettono di accertare la possibilità di produrre conglomerati conformi alle prescrizioni di progetto (classe di resistenza e classe di consistenza conformi alla norma **UNI EN 206-1**).

Tutti i materiali forniti, se finalizzati all'esecuzione di elementi strutturali, devono essere forniti di un'attestazione di conformità di livello 2+. Tali controlli sono da considerarsi cogenti e inderogabili.

CONTROLLO DI ACCETTAZIONE

Si riferisce all'attività di controllo esercitata dalla direzione dei lavori durante l'esecuzione delle opere e si esplica attraverso la determinazione di parametri convenzionali, quali la misura della resistenza a compressione di provini cubici, la misura della lavorabilità mediante l'abbassamento al cono di Abrams del calcestruzzo fresco, ecc. Tali controlli sono da considerarsi cogenti e inderogabili.

PROVE COMPLEMENTARI

Comprendono tutta l'attività sperimentale che la direzione dei lavori può avviare in presenza di procedure particolari di produzione e/o ove necessario, a integrazione delle precedenti prove.

87.3 Valutazione preliminare della resistenza caratteristica

L'appaltatore, prima dell'inizio della costruzione di un'opera, deve garantire, attraverso idonee prove preliminari, la resistenza caratteristica per ciascuna miscela omogenea di conglomerato che verrà utilizzata per la costruzione dell'opera. Tale garanzia si estende anche al calcestruzzo fornito da terzi.

L'appaltatore resta, comunque, responsabile della garanzia sulla qualità del conglomerato, che sarà controllata dal direttore dei lavori, secondo le procedure di cui al punto seguente.

87.4 Controllo di accettazione

Il direttore dei lavori ha l'obbligo di eseguire controlli sistematici in corso d'opera, per verificare la conformità tra le caratteristiche del conglomerato messo in opera e quello stabilito dal progetto e garantito in sede di valutazione preliminare.

Il controllo di accettazione va eseguito su miscele omogenee e si articola, in funzione del quantitativo di conglomerato accettato, nelle seguenti due tipologie:

- controllo tipo A;
- controllo tipo B.

Il controllo di accettazione è positivo e il quantitativo di calcestruzzo accettato, se risultano verificate le due disuguaglianze riportate nella tabella 87.1.

Tabella 87.1. Controlli di accettazione

Controllo di tipo A	Controllo di tipo B
$R_l \geq R_{ck} - 3,5$	
$R_m \geq R_{ck} + 3,5$ (numero prelievi 3)	$R_m \geq R_{ck} + 1,4 s$ (numero prelievi ≥ 15)
dove R_m = resistenza media dei prelievi (N/mm ²) R_l = minore valore di resistenza dei prelievi (N/mm ²) s = scarto quadratico medio.	

Non sono accettabili calcestruzzi con coefficiente di variazione superiore a 0,3.

87.5 Prelievo ed esecuzione della prova a compressione

87.5.1 Prelievo di campioni

Il prelievo di campioni di calcestruzzo deve essere eseguito dalla direzione dei lavori, che deve provvedere a identificare i provini mediante sigle ed etichette e a custodirli in un locale idoneo prima della formatura e durante la stagionatura.

Un prelievo consiste nel prelevare da una carica di calcestruzzo, per ogni giorno di getto e per un massimo di 100 m³ forniti, al momento della posa in opera nei casseri, la quantità di conglomerato necessaria per la confezione di un gruppo di due provini.

La campionatura minima per ciascun controllo di accettazione è di tre prelievi di due cubetti ciascuno.

La media delle resistenze a compressione dei due provini di un prelievo rappresenta la cosiddetta *resistenza di prelievo*, che costituisce il valore mediante il quale vengono eseguiti i controlli del calcestruzzo.

È obbligo del direttore dei lavori prescrivere ulteriori prelievi rispetto al numero minimo tutte le volte che variazioni di qualità dei costituenti dell'impasto possano far presumere una variazione di qualità del calcestruzzo stesso.

87.5.2 Dimensioni dei provini

La forma e le dimensioni dei provini di calcestruzzo per le prove di resistenza meccanica sono previste dalla norma UNI EN 12390-3. In generale, il lato dei cubetti deve essere proporzionato alla dimensione massima dell'inerte.

La norma UNI EN 12390-1 indica, come dimensione del lato del provino, quella pari ad almeno tre volte la dimensione nominale dell'aggregato con cui è stato confezionato il calcestruzzo.

In generale, ora devono confezionarsi provini con le seguenti dimensioni nominali:

- cubetti di calcestruzzo:
- lato b (cm) = 10-15-20-25 e 30;
- tolleranza lunghezza lato: $\pm 0,5\%$.
- provini cilindrici:
- diametro d (cm) = 10-11,30-15-20-25-30;
- altezza pari a due volte il diametro;
- tolleranza altezza cilindro: $\pm 5\%$;
- tolleranza perpendicolarità generatrice rispetto alla base del cilindro del provino: $\pm 0,5$ mm.
- provini prismatici:
- lato di base b (cm) = 10-15-20-25 e 30;
- lunghezza maggiore o uguale a $3,5 b$;
- tolleranza lato di base: $\pm 0,5\%$;
- tolleranza perpendicolarità spigoli del provino: ± 5 mm.

La tolleranza sulla planarità dei provini è di $\pm 0,000 \cdot 6 d (b)$.

87.5.3 Confezionamento dei provini

Il calcestruzzo entro le forme o cubiere deve essere opportunamente assestato e compattato per strati, secondo le prescrizioni della norma **UNI 12390-2**, utilizzando uno dei seguenti metodi:

- barra d'acciaio a sezione quadra (25 mm \square 25 mm) e lunghezza di almeno 38 cm;
- barra di acciaio a sezione circolare con diametro 16 mm e lunghezza di almeno 60 cm;
- tavola vibrante, con diametro in funzione della dimensione più piccola dell'inerte con cui è stato confezionato il calcestruzzo;
- vibratore interno.

Il calcestruzzo, prima di essere collocato nelle casseforme, deve essere opportunamente rimiscolato in apposito recipiente. Il riempimento delle casseforme deve avvenire per strati. La norma **UNI 12390-2** indica almeno due strati con spessore non superiore a 10 cm.

Il calcestruzzo a consistenza umida o a basso tenore d'acqua, invece, dovrà essere vibrato nella cubiera mediante tavola vibrante o vibratore a immersione di dimensioni e caratteristiche rapportate alle dimensioni del provino.

Dopo la costipazione, la superficie di calcestruzzo nella parte superiore della casseforma deve essere rasata con righello metallico e lisciata con idonea cazzuola o con fratazzo. La superficie esterna del provino deve essere opportunamente protetta, dall'evaporazione fino alla sformatura.

La sformatura, che consiste nella rimozione delle casseforme, potrà essere eseguita dopo 24 ore dalla preparazione e in maniera da non danneggiare il provino.

87.5.4 Caratteristiche delle casseforme calibrate per provini

Le casseforme calibrate per il confezionamento dei provini di calcestruzzo cubici, cilindrici e prismatici, secondo la norma **UNI EN 12390-1**, devono essere a tenuta stagna e non assorbenti.

Preferibilmente devono impiegarsi casseforme in acciaio o in ghisa e le giunture devono essere trattate con specifici prodotti (oli, grasso, ecc.) per assicurare la perfetta tenuta stagna.

Sulle dimensioni (lati e diametro) è ammessa una tolleranza dello $\pm 0,25\%$. Le tolleranze sulla planarità delle facce laterali e della superficie della piastra di base variano a seconda che si tratti di casseforme nuove o usate. Per le casseforme per provini cubici o prismatici è ammessa una tolleranza sulla perpendicolarità tra gli spigoli di $\pm 0,5$ mm. Le modalità di misurazione delle tolleranze geometriche (planarità, perpendicolarità e rettilineità) e dei provini di calcestruzzo e delle casseforme sono illustrate nell'appendice A e B della norma **UNI EN 12390-1**.

Le caratteristiche costruttive delle casseforme devono essere idonee a prevenire eventuali deformazioni durante il confezionamento dei provini. Le casseforme in commercio sono realizzate in:

- materiale composito (di tipo compatto o scomponibile nel fondo e nelle quattro pareti laterali);
- polistirolo espanso (la sformatura del provino da tali casseforme ne comporta la distruzione);
- acciaio (scomponibili e dotate di separatori a incastro nel caso di casseforme a più posti).

L'impiego di tali prodotti verrà autorizzato dal direttore dei lavori solo in presenza del certificato di qualità attestante che i requisiti prestazionali corrispondano a quelli previsti dalla norma **UNI EN 12390-1**.

87.5.5 Marcatura dei provini

Il direttore dei lavori deve contrassegnare i provini di calcestruzzo mediante sigle, etichettature indelebili, ecc. Tali dati devono essere annotati nel verbale di prelievo ai fini dell'individuazione dei campioni e per avere la conferma che essi siano effettivamente quelli prelevati in cantiere in contraddittorio con l'appaltatore.

Dopo la marcatura, i provini devono essere inviati per l'esecuzione delle prove ai laboratori ufficiali. Il certificato di prova dovrà contenere tutti i dati dichiarati dal direttore dei lavori, compreso il riferimento al verbale di prelievo.

87.5.6 Verbale di prelievo di campioni di calcestruzzo in cantiere

Il verbale di prelievo dei cubetti di calcestruzzo, che deve essere eseguito in cantiere dal direttore dei lavori in contraddittorio con l'impresa per l'esecuzione di prove presso laboratori ufficiali, deve contenere le seguenti indicazioni:

- località e denominazione del cantiere;
- requisiti di progetto del calcestruzzo;
- modalità di posa in opera;
- identificazione della betoniera;

- data e ora del prelevamento;
- posizione in opera del calcestruzzo da cui è stato fatto il prelievo;
- marcatura dei provini;
- modalità di compattazione nelle casseforme (barra d'acciaio a sezione quadra o a sezione circolare e relativo numero dei colpi necessari per l'assestamento, tavola vibrante, vibratore interno);
- modalità di conservazione dei provini prima della scasseratura;
- modalità di conservazione dei provini dopo la scasseratura;
- dichiarazione, del direttore dei lavori o dell'assistente, delle modalità di preparazione dei provini, in conformità alle prescrizioni della norma **UNI 12390-2**;
- eventuali osservazioni sulla preparazione e sulla conservazione dei provini di calcestruzzo.

Il verbale di prelievo deve essere firmato dal direttore dei lavori e da un rappresentante qualificato dell'impresa esecutrice.

87.5.7 Domanda di prova al laboratorio ufficiale

La domanda di prove al laboratorio deve essere sottoscritta dal direttore dei lavori e deve contenere precise indicazioni sulla posizione delle strutture interessate da ciascun prelievo.

Le prove non richieste dal direttore dei lavori non possono fare parte dell'insieme statistico che serve per la determinazione della resistenza caratteristica del materiale.

87.5.8 Conservazione e maturazione

La conservazione e la maturazione dei provini di calcestruzzo devono avvenire presso il laboratorio ufficiale prescelto, a cui devono essere inviati i provini non prima di 24 ore dopo il confezionamento in cantiere.

Le diverse condizioni di stagionatura rispetto a quelle prescritte dalla norma **UNI EN 12390-2** devono essere opportunamente annotate sul verbale.

I provini di calcestruzzo devono essere prelevati dall'ambiente di stagionatura almeno 2 ore prima dell'inizio della prova. I provini durante il trasporto devono essere opportunamente protetti da danni o essiccamenti. In alcuni particolari casi come nelle prove a 3 e 7 giorni o minori, è necessario l'imballaggio dei provini in segatura o sabbia umida.

La media delle resistenze a compressione dei due provini di un prelievo rappresenta la *resistenza di prelievo*, che costituisce il valore mediante il quale vengono eseguiti i controlli del conglomerato.

87.5.9 Resoconto della prova di compressione

I certificati emessi dai laboratori ufficiali prove, come previsto dalle norme tecniche, devono obbligatoriamente contenere almeno:

- l'identificazione del laboratorio che rilascia il certificato;
- un'identificazione univoca del certificato (numero di serie e data di emissione) e di ciascuna sua pagina, oltre al numero totale di pagine;
- l'identificazione del committente i lavori in esecuzione e del cantiere di riferimento;
- il nominativo del direttore dei lavori che richiede la prova e il riferimento al verbale di prova;
- la descrizione, l'identificazione e la data di prelievo dei campioni da provare;
- la data di ricevimento dei campioni e la data di esecuzione delle prove;
- l'identificazione delle specifiche di prova o la descrizione del metodo o procedura adottata, con l'indicazione delle norme di riferimento per l'esecuzione della stessa;
- le dimensioni effettivamente misurate dei campioni provati, dopo eventuale rettifica;
- le modalità di rottura dei campioni;
- la massa volumica del campione;
- i valori di resistenza misurati.

Art. 88. Controlli non distruttivi sulle strutture in acciaio

88.1 Generalità

Il direttore dei lavori per le strutture in acciaio dovrà eseguire i seguenti controlli:

- esame visivo;
- controllo chimico che accerti la composizione dei materiali;
- controllo con chiave dinamometrica che accerti che i bulloni di ogni classe siano serrati secondo quanto previsto dalla norma **CNR UNI 10011** (ritirata senza sostituzione);
- controllo della corretta esecuzione delle saldature.

Tali controlli devono essere eseguiti da laboratori ufficiali per evitare contestazioni da parte dell'appaltatore.

88.2 Qualificazioni del personale e dei procedimenti di saldatura

I saldatori nei procedimenti semiautomatici e manuali dovranno essere qualificati secondo la norma **UNI EN 287-1** da parte di un ente terzo. A deroga di quanto richiesto, i saldatori che eseguono giunti a T con cordoni d'angolo non potranno essere qualificati mediante l'esecuzione di giunti testa-testa.

Gli operatori dei procedimenti automatici o robotizzati dovranno essere certificati secondo la norma **UNI EN 1418**. Tutti i procedimenti di saldatura dovranno essere qualificati secondo la norma **UNI EN 15614-1**.

NORME DI RIFERIMENTO

UNI EN 287-1 - *Prove di qualificazione dei saldatori. Saldatura per fusione. Parte 1: Acciai;*

UNI EN 1418 - *Personale di saldatura. Prove di qualificazione degli operatori di saldatura per la saldatura a fusione e dei preparatori di saldatura a resistenza, per la saldatura completamente meccanizzata e automatica di materiali metallici;*

UNI EN ISO 15614-1 - *Specificazione e qualificazione delle procedure di saldatura per materiali metallici. Prove di qualificazione della procedura di saldatura. Parte 1: Saldatura ad arco e a gas degli acciai e saldatura ad arco del nichel e leghe di nichel.*

88.3 Controllo di qualità delle strutture saldate

Il controllo delle saldature e il controllo di qualità deve accertare che le giunzioni saldate corrispondano alla qualità richiesta dalle condizioni di esercizio e quindi progettuali. Il direttore dei lavori potrà fare riferimento alla norma **UNI EN 12062**.

Il controllo delle saldature deve avvenire nelle seguenti fasi:

- verifiche e prove preliminari;
- ispezione durante la preparazione e l'esecuzione delle saldature;
- controllo diretto dei giunti saldati.

La prima fase è quella che viene tradizionalmente chiamata *controllo indiretto delle saldature*. Con il controllo diretto, invece, si procede alla verifica o al collaudo vero e proprio del giunto realizzato.

88.4 Controlli non distruttivi

Le saldature devono essere sottoposte a controlli non distruttivi finali, per accertarne la corrispondenza ai livelli di qualità stabiliti dal progettista e dalle Norme tecniche per le costruzioni.

L'entità e il tipo di tali controlli, distruttivi e non distruttivi, in aggiunta a quello visivo al 100%, devono essere eseguiti sotto la responsabilità del direttore dei lavori.

Ai fini dei controlli non distruttivi si possono usare metodi di superficie (per esempio, liquidi penetranti o polveri magnetiche) ovvero metodi volumetrici (per esempio, raggi X o gamma o ultrasuoni).

Per le modalità di esecuzione dei controlli e i livelli di accettabilità, si potrà fare riferimento alle prescrizioni della norma **UNI EN 12062**.

I controlli devono essere certificati da un laboratorio ufficiale ed eseguiti da operatori qualificati secondo la norma **UNI EN 473**.

NORME DI RIFERIMENTO

UNI EN 12062 - *Controllo non distruttivo delle saldature. Regole generali per i materiali metallici;*

UNI EN 473 - *Prove non distruttive. Qualificazione e certificazione del personale addetto alle prove non distruttive. Principi generali;*

UNI EN 1713 - *Controllo non distruttivo delle saldature. Controllo mediante ultrasuoni. Caratterizzazione delle indicazioni nelle saldature;*

UNI EN 1714 - *Controllo non distruttivo delle saldature. Controllo mediante ultrasuoni dei giunti saldati;*

UNI EN 1289 - *Controllo non distruttivo delle saldature mediante liquidi penetranti. Livelli di accettabilità;*

UNI EN 1290 - *Controllo non distruttivo delle saldature. Controllo magnetoscopico con particelle magnetiche delle saldature;*

UNI EN 12062 - *Controllo non distruttivo delle saldature. Regole generali per i materiali metallici;*

UNI EN 473 - *Prove non distruttive. Qualificazione e certificazione del personale addetto alle prove non distruttive. Principi generali.*

88.4.1 Metodo ultrasonico

Il metodo ultrasonico consente di rilevare i difetti anche a considerevoli profondità e in parti interne dell'elemento a condizione che esso sia un conduttore di onde sonore.

Il paragrafo 11.3.4.5 delle Nuove norme tecniche stabilisce che, per giunti a piena penetrazione, si possono impiegare anche gli ultrasuoni. Per i giunti a T a piena penetrazione, invece, si può impiegare solo il controllo con gli ultrasuoni.

Per evitare contestazioni con l'appaltatore, il personale che esegue i controlli deve essere qualificato in conformità alla norma **UNI EN 473** e avere conoscenza dei problemi di controllo relativi ai giunti saldati da esaminare.

88.4.1.1 Il volume del giunto da esaminare. La preparazione delle superfici

Si premette che, con riferimento alla norma **UNI EN 1714**, il volume da esaminare deve comprendere, oltre alla saldatura, anche il materiale base, per una larghezza di almeno 10 mm da ciascun lato della stessa saldatura, oppure il controllo delle zone laterali termicamente alterate.

In generale, la scansione del fascio di onde ultrasoniche deve interessare tutto il volume in esame.

Le superfici oggetto di controllo e in particolare quelle di applicazione delle sonde, devono essere prive di sostanze che possono interferire con l'accoppiamento (tracce di ruggine, scaglie staccate, spruzzi di saldature, ecc.).

NORME DI RIFERIMENTO

UNI EN 1712 - *Controllo non distruttivo delle saldature. Controllo mediante ultrasuoni dei giunti saldati. Livelli di accettabilità;*

UNI EN 1713 - *Controllo non distruttivo delle saldature. Controllo mediante ultrasuoni. Caratterizzazione delle indicazioni nelle saldature;*

UNI EN 1714 - *Controllo non distruttivo delle saldature. Controllo mediante ultrasuoni dei giunti saldati;*

UNI EN 583-1 - *Prove non distruttive. Esame ad ultrasuoni. Parte 1: Principi generali;*

UNI EN 583-2 - *Prove non distruttive. Esami ad ultrasuoni. Parte 2: Regolazione della sensibilità e dell'intervallo di misurazione della base dei tempi;*

UNI EN 583-3 - *Prove non distruttive. Esame ad ultrasuoni. Tecnica per trasmissione;*

UNI EN 583-4 - *Prove non distruttive. Esame ad ultrasuoni. Parte 4: Esame delle discontinuità perpendicolari alla superficie;*

UNI EN 583-5 - *Prove non distruttive. Esame ad ultrasuoni. Parte 5: Caratterizzazione e dimensionamento delle discontinuità;*

UNI EN 12223 - *Prove non distruttive. Esame ad ultrasuoni. Specifica per blocco di taratura n. 1;*

UNI EN 27963 - *Saldature in acciaio. Blocco di riferimento n. 2 per il controllo mediante ultrasuoni delle saldature;*

UNI EN 473 - *Prove non distruttive. Qualificazione e certificazione del personale addetto alle prove non distruttive. Principi generali.*

88.4.2 Metodo radiografico

Il controllo radiografico dei giunti saldati per fusione di lamiere e tubi di materiali metallici deve essere eseguito in conformità alla norma **UNI EN 435**.

Il metodo radiografico deve essere usato per il controllo dei giunti saldati a piena penetrazione (paragrafo 11.3.4.5 delle Nuove norme tecniche).

NORME DI RIFERIMENTO

UNI EN 1435 - *Controllo non distruttivo delle saldature. Controllo radiografico dei giunti saldati;*

UNI EN 10246-10 - Prove non distruttive dei tubi di acciaio. Controllo radiografico della saldatura dei tubi di acciaio saldati in automatico ad arco sommerso per la rilevazione dei difetti;

UNI EN 12517-1 - Controllo non distruttivo delle saldature. Parte 1: Valutazione mediante radiografia dei giunti saldati di acciaio, nichel, titanio e loro leghe. Livelli di accettazione.

88.5 Esecuzione e controllo delle unioni bullonate

Le superfici di contatto al montaggio si devono presentare pulite, prive di olio, vernice, scaglie di laminazione e macchie di grasso.

La pulitura deve, di norma, essere eseguita con sabbatura al metallo bianco. È ammessa la semplice pulizia meccanica delle superfici a contatto per giunzioni montate in opera, purché vengano completamente eliminati tutti i prodotti della corrosione e tutte le impurità della superficie metallica.

Il serraggio dei bulloni può essere effettuato mediante chiave dinamometrica a mano, con o senza meccanismo limitatore della coppia applicata o mediante chiavi pneumatiche con limitatore della coppia applicata, tutte tali da garantire una precisione non minore di $\pm 5\%$. Le chiavi impiegate per il serraggio e nelle verifiche dovranno essere munite di un certificato di taratura emesso in data non superiore all'anno. Il valore della coppia di serraggio T_s , da applicare sul dado o sulla testa del bullone, in funzione dello sforzo normale N_s presente nel gambo del bullone è dato dalla seguente relazione:

$$T_s = 0,20 \cdot N_s \cdot d$$

dove

d è il diametro nominale di filettatura del bullone

$N_s = 0,80 \cdot f_{k,N} \cdot A_{res}$, essendo A_{res} l'area della sezione resistente della vite e $f_{k,N}$ la tensione di snervamento.

La norma **CNR UNI 10011** (ritirata senza sostituzione) detta precise regole riguardo le dimensioni che devono avere i bulloni normali e quelli ad alta resistenza, riguardo i materiali impiegati per le rosette e le piastrine, nonché il modo di accoppiare viti e dadi e il modo in cui devono essere montate le rosette.

Tabella 88.1. Valori dell'area resistente, della forza normale e della coppia di serraggio per vari tipi di bulloni (fonte: CNR 10011)

Diametro D (m)	Area resistente A_{res} (mm ²)	Coppia di serraggio T_s (N · m)					Forza normale T_s (kN)				
		4,6	5,6	6,6	8,8	10,9	4,6	5,6	6,6	8,8	10,9
12 14 16	84 115 157	39 62	48 77	58 93	90 144	113	16 22	20 28	24 33	38 52	47 64
18 20 22	192 245	96 133	121	145	225	180	30 37	38 46	45 55	70 86	88 108
24 27 30	303 353 459 561	188	166	199	309	281	47 58	59 73	71 87	110	137
		256	235	282	439	387	68 88	85 110	102	136	170
		325	320	384	597	549	108	135	132	158	198
		476	407	488	759	747			161	206	257
		646	595	714	1110	949				251	314
		808	969	1508	1388	1885					

Il serraggio dei bulloni può, inoltre, essere effettuato anche mediante serraggio a mano o con chiave a percussione, fino a porre a contatto le lamiere fra testa e dado. Si dà, infine, una rotazione al dado compresa fra 90° e 120°, con tolleranze di 60° in più.

Durante il serraggio, la norma **CNR UNI 10011** (ritirata senza sostituzione) consiglia di procedere nel seguente modo:

- serrare i bulloni, con una coppia pari a circa il 60% della coppia prescritta, iniziando dai bulloni più interni del giunto e procedendo verso quelli più esterni;
- ripetere l'operazione, come sopra detto, serrando completamente i bulloni.

Per verificare l'efficienza dei giunti serrati, il controllo della coppia torcente applicata può essere effettuato in uno dei seguenti modi:

- si misura con chiave dinamometrica la coppia richiesta per fare ruotare ulteriormente di 10° il dado;

- dopo avere marcato dado e bullone per identificare la loro posizione relativa, si allenta il dado con una rotazione pari a 60° e poi si riserra, controllando se l'applicazione della coppia prescritta riporta il dado nella posizione originale.

Se in un giunto anche un solo bullone non risponde alle prescrizioni circa il serraggio, tutti i bulloni del giunto devono essere controllati.

Il controllo *in situ* deve essere eseguito verniciando in verde i bulloni che risultano conformi e in rosso quelli non conformi. Le indagini devono essere condotte redigendo delle tabelle, una per ogni collegamento, nelle quali devono essere riportate le seguenti caratteristiche:

- valore della coppia di serraggio;
- mancanza del bullone;
- non coincidenza tra gli assi del foro e del bullone, ecc.

Art. 89. Controlli sulle strutture in legno massiccio e lamellare

89.1 Legno strutturale con giunti a dita

Il direttore dei lavori deve acquisire le certificazioni relative alle prove per il controllo di qualità effettuate dal produttore dell'elemento strutturale in legno lamellare per ciascuna partita di produzione, in particolare per:

- le prove effettuate sui giunti a dita, effettuate sottoponendo a prova l'intera sezione giuntata e in conformità alla norma UNI EN 408;
- i valori della resistenza a flessione e della resistenza a flessione caratteristica di ogni singolo giunto a dita (norma UNI EN 385, punto 7.1.4).

NORMA DI RIFERIMENTO

UNI EN 385 - *Legno strutturale con giunti a dita. Requisiti prestazionali e requisiti minimi di produzione.*

89.2 Legno lamellare incollato

Il direttore dei lavori deve acquisire le certificazioni relative alle prove per il controllo di qualità effettuate dal produttore dell'elemento strutturale in legno lamellare per ciascuna partita di produzione, in particolare per i giunti di testa (norma UNI EN 386).

I giunti di testa delle lamelle devono essere sottoposte a prove di flessione di piatto in conformità alla norma UNI EN 385.

NORME DI RIFERIMENTO

UNI EN 385 - *Legno strutturale con giunti a dita. Requisiti prestazionali e requisiti minimi di produzione;*

UNI EN 386 - *Legno lamellare incollato. Requisiti prestazionali e requisiti minimi di produzione;*

UNI EN 390 - *Legno lamellare incollato. Dimensioni. Scostamenti ammissibili;*

UNI EN 391 - *Legno lamellare incollato. Prova di delaminazione delle superfici di incollaggio;*

UNI EN 392 - *Legno lamellare incollato. Prova di resistenza a taglio delle superfici di incollaggio;*

UNI EN 408 - *Strutture di legno. Legno massiccio e legno lamellare incollato. Determinazione di alcune proprietà fisiche e meccaniche;*

UNI EN 1193 - *Strutture di legno. Legno strutturale e legno lamellare incollato. Determinazione della resistenza a taglio e delle proprietà meccaniche perpendicolari alla fibratura;*

UNI EN 1194 - *Strutture di legno. Legno lamellare incollato. Classi di resistenza e determinazione dei valori caratteristici.*

89.3 Legno lamellare incollato giunti a dita a tutta sezione

Si definisce *giunto a dita a tutta sezione* il giunto a dita che attraversa tutta la sezione dell'estremità degli elementi strutturali in legno lamellare incollati. Il giunto deve rispettare i requisiti della norma UNI EN 387.

Il direttore dei lavori deve acquisire le certificazioni relative alle prove per il controllo di qualità effettuate dal produttore dell'elemento strutturale in legno lamellare per ciascuna partita di produzione (norma UNI EN 387).

In particolare, per i giunti a dita a tutta sezione deve acquisire:

- i valori di resistenza a flessione di fianco e di resistenza a flessione caratteristica di una trave diritta (UNI EN 387, punto 5.3);
- le caratteristiche dell'adesivo impiegato (UNI EN 387, punto 5.3);
- lo spessore della superficie di incollaggio;
- il gioco della punta lungo l'intera altezza del giunto dopo la pressione.

NORMA DI RIFERIMENTO

UNI EN 387 - *Legno lamellare incollato. Giunti a dita a tutta sezione. Requisiti prestazionali e requisiti minimi di produzione.*

89.4 Prove su capriate per la determinazione della resistenza e del comportamento a deformazione

Il produttore deve fornire i risultati delle prove riguardanti il comportamento alla deformazione e la resistenza delle capriate soggette al tipo di carico prevedibilmente esercitato in opera (norma **UNI EN 595**). Le prove con carico uniformemente distribuito possono essere simulate applicando determinati carichi concentrati.

La strumentazione deve essere in grado di applicare e misurare in modo continuo i carichi F con un'accuratezza di $\pm 3\%$ del carico applicato oppure, per carichi minori di $0,1 F_{max}$, con un'accuratezza di $\pm 0,3\% F_{max}$.

Le deformazioni, in tutti i punti considerati importanti ai fini dei requisiti di funzionalità della capriata, devono essere misurate con un'approssimazione di:

- 0,1 mm nella prova di deformazione;
- 1 mm nella prova di resistenza.

Le procedure di carico sono illustrate nel diagramma di figura 1 della norma **UNI EN 595**. I carichi di prova non devono generare urti o effetti dinamici sulla capriata.

NORMA DI RIFERIMENTO

UNI EN 595 - *Strutture di legno. Metodi di prova. Prova delle capriate per la determinazione della resistenza del comportamento a deformazione.*

89.5 Prove con carico statico

Le prove di carico statico sulle strutture di legno devono essere eseguite in conformità alla norma **UNI EN 380**. Nel verbale di esecuzione della prova devono essere annotate le condizioni ambientali di temperatura e di umidità relativa. Gli spostamenti lungo la linea elastica devono essere misurati nei punti stabiliti dal progetto esecutivo ovvero nei punti ritenuti necessari dal direttore dei lavori per valutare la prestazione della struttura. In ogni caso, deve essere misurato lo spostamento nel punto della struttura dove è previsto il valore massimo.

NORMA DI RIFERIMENTO

UNI EN 380 - *Strutture di legno. Metodi di prova. Principi generali per le prove con carico statico.*

Art. 90. Prove sugli infissi

90.1 Generalità

Il direttore dei lavori potrà eseguire prove di accettazione su campioni di infissi prelevati casualmente in cantiere per accertare la rispondenza dei materiali forniti alle prescrizioni contrattuali.

Sui campioni devono essere effettuate almeno le seguenti prove, alcune specifiche per gli infissi esterni:

- permeabilità all'aria (norma **UNI EN 1026**);
- tenuta all'acqua (norma **UNI EN 1027**);
- resistenza al carico del vento (norma **UNI EN 12211**);
- resistenza all'apertura e alla chiusura ripetuta (norma **UNI EN 1191**);
- calcolo della trasmittanza termica (norma **UNI EN ISO 10077-1**);
- isolamento termico (norma **UNI EN ISO 12567-1**).

I campioni di prova devono essere perfettamente funzionanti e devono essere prelevati in contraddittorio con l'esecutore. La prova deve essere eseguita da un laboratorio ufficiale.

Le prove, a discrezione della direzione dei lavori, possono essere sostituite da certificati di prove effettuate su serramenti identici a quelli oggetto della fornitura.

90.2 Norme di riferimento

a) prove in laboratorio:

UNI EN 1026 - *Finestre e porte. Permeabilità all'aria. Metodo di prova;*

UNI EN 1027 - *Finestre e porte. Tenuta all'acqua. Metodo di prova;*

UNI EN 12211 - *Finestre e porte. Resistenza al carico del vento. Metodo di prova;*

UNI EN 1191 - *Finestre e porte. Resistenza all'apertura e la chiusura ripetuta. Metodo di prova.*

b) prove di resistenza al fuoco:

UNI EN 1634-1 - *Prove di resistenza al fuoco e di controllo della dispersione del fumo per porte e sistemi di chiusura, finestre apribili e loro componenti costruttivi. Parte 1: Prove di resistenza al fuoco per porte e sistemi di chiusura e finestre apribili;*

UNI EN 1634-3 - *Prove di resistenza al fuoco e di controllo della dispersione del fumo per porte e sistemi di chiusura, finestre apribili e loro componenti costruttive. Parte 3: Prove di controllo della dispersione del fumo per porte e sistemi di chiusura.*

c) trasmittanza termica:

UNI EN ISO 10077-1 - *Prestazione termica di finestre, porte e chiusure oscuranti. Calcolo della trasmittanza termica. Parte 1: Generalità;*

UNI EN ISO 10077-2 - *Prestazione termica di finestre, porte e chiusure. Calcolo della trasmittanza termica. Metodo numerico per i telai;*

UNI EN ISO 12567-1 - *Isolamento termico di finestre e porte. Determinazione della trasmittanza termica con il metodo della camera calda. Finestre e porte complete;*

UNI EN ISO 12567-2 - *Isolamento termico di finestre e di porte. Determinazione della trasmittanza termica con il metodo della camera calda. Parte 2: Finestre da tetto e altre finestre sporgenti.*

d) resistenza all'effrazione:

UNI ENV 1628 - *Finestre, porte, chiusure oscuranti. Resistenza all'effrazione. Metodo di prova per la determinazione della resistenza sotto carico statico;*

UNI ENV 1629 - *Finestre, porte, chiusure oscuranti. Resistenza all'effrazione. Metodo di prova per la determinazione della resistenza sotto carico dinamico;*

UNI ENV 1630 - *Finestre, porte, chiusure oscuranti. Resistenza all'effrazione. Metodo di prova per la determinazione della resistenza all'azione manuale di effrazione.*

e) resistenza all'esplosione:

UNI EN 13123-1 - *Finestre, porte e chiusure oscuranti. Resistenza all'esplosione. Requisiti e classificazione. Tubo da onda d'urto (shock-tube);*

UNI EN 13123-2 - *Finestre, porte e chiusure oscuranti. Resistenza all'esplosione. Requisiti e classificazione. Parte 2: Prova all'aperto;*

UNI EN 13124-1 - *Finestre, porte e chiusure oscuranti. Resistenza all'esplosione. Metodo di prova. Tubo da onda d'urto (shock-tube);*

UNI EN 13124-2 - *Finestre, porte e chiusure oscuranti. Resistenza all'esplosione. Metodo di prova. Parte 2: Prova all'aperto.*

f) classificazioni in base alle prestazioni:

UNI EN 12207 - *Finestre e porte. Permeabilità all'aria. Classificazione;*

UNI EN 12208 - *Finestre e porte. Tenuta all'acqua. Classificazione;*

UNI EN 12210 - *Finestre e porte. Resistenza al carico del vento. Classificazione.*

Art. 91. PROVE SU VETRO STRUTTURALE E CONNESSIONI IN ACCIAIO

61.1 Tutti gli elementi in vetro strutturale dovranno, preliminarmente alla loro messa in opera, essere sottoposti, su indicazione e sotto la supervisione della D.L. e del collaudatore statico in corso d'opera, a prove di rottura, da effettuarsi su modelli in scala 1:1, per verificare l'effettivo carico in grado di produrre il collasso della connessione (frattura del vetro).

61.2 Tutti i sistemi di connessione puntuale e lineare dovranno, preliminarmente alla loro messa in opera, essere sottoposti, su indicazione e sotto la supervisione della d.l. e del collaudatore statico in corso d'opera, a prove di rottura, da effettuarsi su modelli in scala 1:1, per verificare l'effettivo carico in grado di produrre il collasso della connessione.

CAPITOLO X - NORME PER LA MISURAZIONE E LA VALUTAZIONE DEI LAVORI

Art. 92. Valutazione lavori a corpo e a misura

Per le opere o le provviste a corpo il prezzo convenuto è fisso e invariabile, senza che possa essere invocata dalle parti contraenti alcuna verifica sulla misura o sul valore attribuito alla qualità di dette opere o provviste. Per le opere appaltate a misura, la somma prevista nel contratto può variare, tanto in più quanto in meno, secondo la quantità effettiva di opere eseguite.

Art. 93. Demolizioni, dismissioni e rimozioni**93.3 Demolizioni di tramezzi**

Le demolizioni parziali o totali di tramezzi di spessore non superiore a 15 cm, compresi gli eventuali rivestimenti, devono essere valutate a metro quadrato, compreso l'onere del trasporto a pubblica discarica del materiale di risulta.

93.4 Demolizioni di murature

Le demolizioni parziali o totali di murature di spessore superiore a 15 cm, compresi gli eventuali rivestimenti, devono essere valutate a metro cubo, compreso l'onere del trasporto a pubblica discarica del materiale di risulta.

93.5 Taglio a sezione obbligata di muratura per la realizzazione di vani porte e/o finestre

Il taglio a sezione obbligata di muratura di spessore superiore a 15 cm eseguito con metodi manuali o meccanici per la realizzazione di vani porta o finestre e simili, compreso l'onere del puntellamento, lo sgombero delle macerie e del loro trasporto a pubblica discarica, deve essere compensato a metro cubo.

93.6 Taglio a sezione obbligata di tramezzi per la realizzazione di vani porta e simili

Il taglio a sezione obbligata di tramezzi di spessore non superiore a 15 cm eseguito con metodi manuali o meccanici per la realizzazione di vani porta e simili, compreso l'onere dell'eventuale puntellamento, lo sgombero delle macerie e del loro trasporto a pubblica discarica, deve essere compensato a metro quadrato.

93.7 Demolizione di elementi strutturali in conglomerato cementizio armato o non armato

La demolizione di elementi strutturali in conglomerato cementizio armato o non armato, compreso l'onere del trasporto a pubblica discarica del materiale di risulta, deve essere compensata a metro cubo di struttura demolita.

93.8 Demolizioni totali di solaio

Le demolizioni totali di solai di qualsiasi tipo e spessore, compresi gli eventuali pavimenti e l'onere del trasporto a pubblica discarica del materiale di risulta, devono essere valutate a metro quadrato.

93.9 Taglio a sezione obbligata di solaio

Il taglio a sezione obbligata di porzione di solaio, compreso l'onere del taglio della parte di pavimento prevista in progetto, del sottofondo, dello sgombero delle macerie e del loro trasporto a pubblica discarica, deve essere compensato a metro quadrato.

93.10 Demolizione di controsoffitti

La demolizione di controsoffitti di qualsiasi tipo e natura, compreso l'onere del ponteggio, lo sgombero e il trasporto a pubblica discarica del materiale di risulta, deve essere compensata a metro quadrato di superficie demolita.

93.11 Dismissione di pavimenti e rivestimenti

La dismissione di pavimenti e rivestimenti interni quali marmi, piastrelle e simili, compresa la demolizione dell'eventuale sottostrato e il trasporto a pubblica discarica del materiale di risulta, deve essere compensata a metro quadrato di superficie dismessa.

93.12 Dismissione di lastre di marmo per soglie, davanzali di finestre, ecc.

La dismissione di lastre di marmo per soglie, davanzali di finestre, rivestimenti di gradini e simili, compreso la rimozione dello strato di malta/collante sottostante, lo sgombero dei detriti e il trasporto del materiale di risulta a pubblica discarica, deve essere compensata a metro quadrato di superficie dismessa.

93.13 Rimozione di infissi

La rimozione di infissi interni o esterni, compreso mostre, telai, falsi telai, succieli, cassonetti coprirullo e il trasporto a pubblica discarica del materiale inutilizzabile, deve essere compensata a metro quadrato.

93.14 Rimozione di infissi da riutilizzare

La rimozione di infissi interni o esterni, compreso mostre e telai con la necessaria accortezza, da riutilizzare dopo eventuale trattamento, deve essere compensata a metro quadrato.

93.15 Rimozione di ringhiere, grate, cancelli, ecc.

La rimozione di opere in ferro quali ringhiere, grate, cancelli, anche con eventuali elementi in vetro, ecc., e il trasporto a pubblica discarica del materiale inutilizzabile devono essere compensati a metro quadrato.

93.16 Sostituzione di parti di ringhiere, grate, cancelli, ecc.

La sostituzione di elementi di opere in ferro quali ringhiere, grate, cancelli, ecc., e il trasporto a rifiuto del materiale inutilizzabile, deve essere compensata a corpo.

93.17 Dismissione e rimontaggio di strutture in alluminio

La dismissione e il rimontaggio di strutture in alluminio e vetri e simili devono essere compensati a corpo.

Art. 94. Murature, calcestruzzi, solai, impermeabilizzazioni

94.1 Murature e tramezzi

94.1.1 Murature

Tutte le murature in genere, con spessore superiore a 15 cm, saranno misurate geometricamente in base al volume, con le misure prese sul vivo dei muri, esclusi cioè gli intonaci, e devono essere dedotti tutti i vuoti di superficie maggiore di 1 m². Nei prezzi della muratura di qualsiasi specie, si intende compreso ogni onere per la formazione di spalle, sguinci, spigoli e strombature.

94.1.2 Tramezzi

Tutte le tramezzature in genere, con spessore inferiore a 15 cm, saranno valutate a metro quadrato e devono essere dedotti tutti i vuoti di superficie maggiore di 1 m². Nei prezzi della tramezzatura di qualsiasi specie, si intende compreso ogni onere per la formazione di spalle, sguinci, spigoli e strombature.

94.1.3 Sagome, cornici, cornicioni, lesene e pilastri

La formazione di sagome, di cornici, cornicioni, lesene, ecc. di qualsiasi oggetto sul paramento murario deve essere valutata a corpo.

94.2 Calcestruzzi

I calcestruzzi per fondazioni e le strutture costituite da getto in opera saranno in genere pagati a metro cubo e misurati in opera in base alle dimensioni previste dal progetto esecutivo, esclusa quindi ogni eccedenza, ancorché inevitabile, dipendente dalla forma degli scavi aperti e dal modo di esecuzione dei lavori.

Nei prezzi del conglomerato sono, inoltre, compresi tutti gli oneri derivanti dalla formazione di palchi provvisori di servizio e dall'innalzamento dei materiali, qualunque sia l'altezza alla quale l'opera di cemento armato deve essere eseguita, nonché gli oneri derivanti dal getto e dalla vibratura.

L'armatura ad aderenza migliorata deve essere compensata a parte.

94.2.1 Casseforme

Le casseforme e le relative armature di sostegno, se non comprese nei prezzi di elenco del conglomerato cementizio, saranno computate a metro quadrato.

94.3 Acciaio per armature e reti elettrosaldate

94.3.1 Acciaio per cemento armato

Le barre di acciaio ad aderenza migliorata, per armature di opere di cemento armato di qualsiasi tipo, nonché la rete elettrosaldata, opportunamente sagomate e collocate in opera secondo le quantità del progetto esecutivo delle strutture in cemento armato, saranno valutate secondo il peso effettivo. Nel prezzo, oltre alla lavorazione e lo sfrido, è compreso l'onere della legatura dei singoli elementi e la posa in opera dell'armatura stessa.

94.5 Solai, impermeabilizzazioni, rivestimenti, ecc.

94.5.1 Solai

I solai interamente di cemento armato (senza laterizi) saranno valutati al metro cubo, come ogni altra opera di cemento armato.

Ogni altro tipo di solaio, qualunque sia la forma, sarà, invece, pagato al metro quadrato di superficie netta misurata all'interno dei cordoli e/o delle travi di calcestruzzo armato, esclusi, quindi, la presa e l'appoggio su cordoli perimetrali o travi di calcestruzzo armato o su eventuali murature portanti.

94.5.2 Impermeabilizzazioni

Le impermeabilizzazioni con malta di asfalto, bitume, guaina prefabbricata a base di bitume, membrana composita, ecc., dello spessore minimo e delle caratteristiche rispondenti a quelle indicate nell'elenco prezzi o nei disegni progettuali esecutivi, saranno compensate:

- a metro quadrato, per le superfici piane;
- a metro quadrato di proiezione orizzontale per le superfici inclinate.

94.5.3 Isolamento termo-acustico di pareti verticali o intercapedini di murature, solai, terrazzi, ecc.

L'isolamento termo-acustico di pareti verticali, intercapedini di murature, solai e terrazze realizzati con pannelli rigidi, posti in opera con le caratteristiche indicate nell'elenco prezzi e con le dimensioni minime progettuali, sarà compensato a metro quadrato di superficie isolata.

94.5.4 Massetto isolante

Il massetto isolante posto in opera a qualunque altezza nel rispetto di eventuali pendenze, con le caratteristiche indicate nell'elenco prezzi e con le dimensioni minime illustrate nel progetto esecutivo, sarà compensato a metro cubo.

94.5.5 Misurazione delle coibentazioni

Per altre indicazioni circa la misurazione delle coibentazioni di tubazioni, apparecchi e serbatoi, non previste espressamente, si rimanda alla norma UNI 6665.

94.6 Lavori in metallo

94.6.1 Ringhiere e cancellate semplici

Le ringhiere e cancellate con profilati di ferro scotolari o pieni e con disegni semplici e lineari devono essere valutate a peso.

94.6.2 Ringhiere e cancellate con ornati

Le ringhiere e cancellate di ferro con ornati o con disegni particolarmente complessi devono essere valutate a corpo.

94.7 Controsoffitti e soppalchi

94.7.1 Soppalchi

I soppalchi devono essere valutati a metro quadrato di superficie di solaio realizzata.

94.7.2 Controsoffitti piani

I controsoffitti piani saranno pagati in base alla superficie della loro proiezione orizzontale. Sono compresi e compensati nel prezzo anche il raccordo con eventuali muri perimetrali curvi, e tutte le forniture, magisteri e mezzi d'opera necessari per dare controsoffitti finiti in opera, come prescritto nelle norme sui materiali e sui modi di esecuzione. È esclusa e compensata a parte l'orditura portante principale.

94.7.3 Lavorazioni particolari sui controsoffitti

Gli eventuali elementi aggiuntivi di lavorazioni sui controsoffitti, quali per esempio sporgenze, rientranze, sagome particolari, cornici, ecc., devono essere compensati a corpo.

94.8 Pavimenti e rivestimenti

94.8.1 Pavimenti

I pavimenti, di qualunque genere, saranno valutati per la superficie vista tra le pareti intonacate dell'ambiente. Nella misura non sarà, perciò, compresa l'incassatura dei pavimenti nell'intonaco e la stuccatura delle eventuale fughe.

I prezzi di elenco per ciascun genere di pavimento comprendono l'onere per la fornitura dei materiali e per ogni lavorazione intesa a dare i pavimenti stessi completi e rifiniti, come prescritto nelle norme sui materiali e sui modi di esecuzione, compreso il sottofondo.

In ciascuno dei prezzi concernenti i pavimenti, anche nel caso di sola posa in opera, si intendono compresi gli oneri e le opere di ripristino e di raccordo con gli intonaci, qualunque possa essere l'entità delle opere stesse.

94.8.2 Zoccolino battiscopa

La posa in opera di zoccolino battiscopa di qualunque genere deve essere valutata a metro lineare, compresa la stuccatura delle eventuali fughe.

94.8.3 Rivestimenti di pareti

I rivestimenti di piastrelle o di mosaico verranno misurati per la superficie effettiva, qualunque sia la sagoma e la posizione delle pareti da rivestire. Nel prezzo al metro quadrato sono comprese la fornitura e la posa in opera di tutti i pezzi speciali di raccordo, gli angoli, ecc., che saranno computati nella misurazione, nonché l'onere per la preventiva preparazione con malta delle pareti da rivestire, la stuccatura finale dei giunti e la fornitura di collante per rivestimenti.

94.8.4 Fornitura in opera dei marmi, pietre naturali e artificiali

I prezzi della fornitura in opera dei marmi e delle pietre naturali o artificiali, previsti in elenco, saranno applicati alle superfici effettive dei materiali in opera. Ogni onere derivante dall'osservanza delle norme prescritte nel presente capitolato si intende compreso nei prezzi.

Specificatamente, detti prezzi comprendono gli oneri per:

- la fornitura;
- lo scarico in cantiere;
- il deposito e la provvisoria protezione in deposito;
- la ripresa, il successivo trasporto e il sollevamento dei materiali a qualunque altezza, con eventuale protezione, copertura o fasciatura;
- ogni successivo sollevamento e ogni ripresa con boiaccia di cemento o altro materiale;
- la fornitura di lastre di piombo, grappe, staffe, regolini, chiovette e perni occorrenti per il fissaggio;
- ogni occorrente scalpellamento delle strutture murarie e la successiva chiusura e ripresa delle stesse;
- la stuccatura dei giunti;
- la pulizia accurata e completa e la protezione a mezzo di opportune opere provvisorie delle pietre già collocate in opera;
- tutti i lavori che risultassero necessari per il perfetto rifinito dopo la posa in opera.

I prezzi di elenco sono, tra l'altro, comprensivi dell'onere dell'imbottitura dei vani dietro i pezzi, fra i pezzi stessi o comunque fra i pezzi e le opere murarie da rivestire, in modo tale da ottenere un buon collegamento e, dove richiesto, un incastro perfetto.

94.9 Intonaci

I prezzi degli intonaci saranno applicati alla superficie intonacata senza tener conto delle superfici laterali di risalti, lesene e simili. Tuttavia, saranno valutate anche tali superfici laterali quando la loro larghezza superi 5 cm. Tali prezzi varranno sia per superfici piane sia per superfici curve. L'esecuzione di gusci di raccordo, se richiesti negli angoli fra pareti e soffitto e fra pareti e pareti, con raggio non superiore a 15 cm, è compresa nel prezzo, avuto riguardo che gli intonaci verranno misurati anche in questo caso come se esistessero gli spigoli vivi.

Nel prezzo degli intonaci è compreso l'onere della ripresa, dopo la chiusura, di tracce di qualunque genere, della muratura di eventuali ganci al soffitto e delle riprese di contropavimenti, zoccolature e serramenti.

I prezzi dell'elenco valgono anche per intonaci su murature di mattoni forati dello spessore di una testa, essendo essi comprensivi dell'onere dell'intasamento dei fori dei laterizi.

Gli intonaci interni sui muri di spessore maggiore di 15 cm saranno computati a vuoto per pieno, a compenso dell'intonaco nelle riquadrature dei vani, che non saranno perciò sviluppate.

Saranno, tuttavia, detratti i vani di superficie maggiore di 4 m², valutandone a parte la riquadratura.

Gli intonaci interni su tramezzi in foglio o a una testa saranno computati per la loro superficie effettiva. Pertanto, dovranno essere detratti tutti i vuoti, di qualunque dimensione essi siano, e aggiunte le loro riquadrature.

Nessuno speciale compenso sarà dovuto per gli intonaci eseguiti a piccoli tratti, anche in corrispondenza di spalle e mazzette di vani di porte e finestre.

94.10 Tinteggiature, coloriture e verniciature

94.10.1 Superfici murarie interne

Le pareti e i soffitti piani devono essere misurati deducendo solo i vani non tinteggiabili aventi superfici superiori ai 4 m².

I vani inferiori ai 4 m² vengono computati vuoto per pieno con infisso, a compenso degli eventuali squarci o celini dell'indispensabile profilatura.

Quando esistono sporgenze o rientranze, non si computano se inferiori ai 5 cm.

I sistemi di misurazione di cui sopra si riferiscono a lavori a calce, colla e tempera; per lavori con l'impiego di altri materiali la misura è quella effettiva, con detrazione dei vani superiori a 2 m².

Le zoccolature si devono misurare a metro lineare se inferiori ai 18 cm di altezza; le zoccolature di altezza superiore, invece, si devono misurare a metro quadrato e le relative profilature a metro lineare.

La superficie dei soffitti normali in legno a travatura parallela si deve misurare calcolando la superficie in proiezione moltiplicata per 1,50.

Per i soffitti a volta aventi la luce fino a 6 metri lineari, la relativa superficie deve essere determinata moltiplicando la superficie della loro proiezione orizzontale per il coefficiente compreso tra un minimo di 1,20 e un massimo di 1,40.

Per luci maggiori a 6 metri lineari occorre misurare la superficie reale.

94.10.2 Superfici murarie esterne

Le tinteggiature eseguite su facciate o superfici esterne devono essere calcolate sulla massima altezza e massima larghezza, deducendo soltanto i vuoti superiori a 8 m² e con l'aggiunta dello sviluppo delle gronde, dei parapetti, dei sottobalconi, dei frontali e di qualunque altra sporgenza o rientranza.

Le tinteggiature con idropitture e le verniciature e le applicazioni di rivestimenti plastici devono essere calcolate sulla massima altezza e massima larghezza, deducendo soltanto i vuoti superiori a 2 m² e con l'aggiunta dello sviluppo delle gronde, dei parapetti, dei sottobalconi, dei frontali e di qualunque altra sporgenza o rientranza.

Resta a carico dell'impresa esecutrice la protezione e la pulizia di davanzali, spalle, architravi e oggetti in genere.

In ogni caso, zoccolini, sagome, filettature, profilature, campionature, scuretti e cordonature, se eseguiti in colore diverso, devono essere misurate a parte, a metro lineare, secondo la linea più lunga.

94.10.3 Infissi, ringhiere e simili

La preparazione e la successiva tinteggiatura o laccatura di infissi e simili provenienti da dismissione devono essere valutate a corpo, comprendendo la dismissione e la ricollocazione dell'infisso dopo il trattamento.

Per la coloritura o verniciatura di infissi, ringhiere o simili si devono osservare le seguenti norme:

- per le porte bussole e simili si computerà due volte la luce netta dell'infisso, non detraendo le eventuali superfici del vetro. È compresa con ciò anche la verniciatura del telaio per muri grossi o del cassettoncino;
- per le finestre senza persiane, ma con scuretti, si computerà tre volte la luce netta dell'infisso, essendo così compensata la coloritura degli scuretti e del telaio (o cassettoncino);
- per le finestre senza persiane e senza scuretti si computerà una volta sola la luce netta dell'infisso, comprendendo con ciò anche la coloritura e sgocciolatoio del telaio;
- per persiane avvolgibili si computerà due volte e mezzo la luce netta dell'infisso, comprendendo con ciò anche la coloritura del telaio;
- per le opere in ferro semplici e senza ornati, quali finestre, grandi vetrate, lucernari, serrande avvolgibili a maglia, infissi di vetrine, si computeranno i tre quarti della superficie complessiva, misurata sempre in proiezione, ritenendo così compensata la coloritura di sostegni, grappe e simili accessori dei quali non si terrà conto nella misurazione;
- per le opere in ferro di tipo normale a disegno, quali ringhiere, cancelli anche riducibili, inferriate e simili, sarà computata una volta la loro superficie misurata come sopra;
- per opere in ferro con ornati ricchissimi, nonché per pareti metalliche e lamiera striate, sarà computata una volta e mezzo la loro superficie misurata come sopra;
- per le serrande in lamiera ondulata o a elementi di lamiera, sarà computata tre volte la luce netta del vano, misurato in altezza, tra la soglia e la battuta della serranda, intendendo con ciò compensata anche la coloritura della superficie non in vista;
- i radiatori saranno computati per elemento radiante;

- per le persiane alla romana si computerà tre volte.

Tutte le coloriture e le verniciature si intendono eseguite su entrambe le facce, compresi eventuali accessori.

94.11 Infissi

64.11.1 Modalità di misurazione delle superfici

La superficie degli infissi, qualora non espressamente o non chiaramente indicata nell'elenco prezzi, deve essere misurata considerando le luci nette, le luci fra i telai oppure la luce massima fra le mostre.

I prezzi elencati comprendono la fornitura a piè d'opera dell'infisso e dei relativi accessori (serrature, maniglie e cerniere), l'onere dello scarico e del trasporto sino ai singoli vani di destinazione e la posa in opera.

94.11.2 Porte in legno

La fornitura e la collocazione di porte interne o di ingresso devono essere valutate a corpo, compresi telai, coprifili, ferramenta e maniglie.

94.11.3 Infissi in metallo

La fornitura e la collocazione di infissi di alluminio, compresi telai, coprifili, ferramenta e maniglie, elementi in vetro (vetro-camera, vetro normale, vetro di sicurezza), pannelli, ecc., devono essere valutate a metro quadrato.

94.12 Pluviali e grondaie

I tubi pluviali e le grondaie (in PVC, rame, ecc.) devono essere valutati a metro lineare di sviluppo in opera senza tener conto delle parti sovrapposte, escluso i pezzi speciali che saranno pagati a parte, intendendosi comprese nei rispettivi prezzi di elenco la fornitura e la posa in opera di staffe o di altri elementi di ancoraggio (in acciaio o in rame).

Art. 95. Impianti elettrici

95.1 Quadri elettrici relativi alle centrali, tubi protettivi, ecc.

I quadri elettrici relativi alle centrali, i tubi protettivi, le linee elettriche di alimentazione e di comando delle apparecchiature, le linee di terra e i collegamenti equipotenziali devono essere valutati nel prezzo di ogni apparecchiatura a piè d'opera alimentata elettricamente.

95.2 Canalizzazioni e cavi

I tubi di protezione, le canalette portacavi, i condotti sbarre e il piatto di ferro zincato per le reti di terra devono essere valutati al metro lineare, misurando l'effettivo sviluppo lineare in opera. Sono comprese le incidenze per gli sfridi e per i mezzi speciali per gli spostamenti, i raccordi, i supporti, le staffe, le mensole e i morsetti di sostegno e il relativo fissaggio a parete con tasselli a espansione.

I cavi multipolari o unipolari di MT e di BT devono essere valutati al metro lineare misurando l'effettivo sviluppo lineare in opera, aggiungendo un metro per ogni quadro al quale essi sono attestati.

Nei cavi unipolari o multipolari di MT e di BT sono comprese le incidenze per gli sfridi, i capi corda e i marca cavi, esclusi i terminali dei cavi di MT.

I terminali dei cavi di MT saranno valutati a numero. Nel prezzo dei cavi di MT sono compresi tutti i materiali occorrenti per l'esecuzione dei terminali stessi.

I cavi unipolari isolati saranno valutati al metro lineare misurando l'effettivo sviluppo in opera, aggiungendo 30 cm per ogni scatola o cassetta di derivazione e 20 cm per ogni scatola da frutto.

Sono comprese le incidenze per gli sfridi, i morsetti volanti fino alla sezione di 6 mm² e i morsetti fissi oltre tale sezione.

Le scatole, le cassette di derivazione e i box telefonici saranno valutati a numero secondo le rispettive caratteristiche, tipologia e dimensione.

Nelle scatole di derivazione stagne sono compresi tutti gli accessori quali passacavi, pareti chiuse, pareti a cono, guarnizioni di tenuta; in quelle dei box telefonici, invece, sono comprese le morsettiere.

95.3 Apparecchiature in generale e quadri elettrici

Le apparecchiature in generale devono essere valutate a numero secondo le rispettive caratteristiche, tipologie e portata entro i campi prestabiliti. Sono compresi tutti gli accessori necessari per dare in opera l'apparecchiatura completa e funzionante.

I quadri elettrici saranno valutati a numero secondo le rispettive caratteristiche e tipologie in funzione di:

- superficie frontale della carpenteria e relativo grado di protezione (IP);
- numero e caratteristiche degli interruttori, contattori, fusibili, ecc.

Nei quadri, la carpenteria deve comprendere le cerniere, le maniglie, le serrature, i pannelli traforati per contenere le apparecchiature, le etichette, ecc.

Gli interruttori automatici magnetotermici o differenziali, i sezionatori e i contattori da quadro, devono essere distinti secondo le rispettive caratteristiche e tipologie, quali:

- il numero dei poli;
 - la tensione nominale;
 - la corrente nominale;
 - il potere di interruzione simmetrico;
 - il tipo di montaggio (contatti anteriori, contatti posteriori, asportabili o sezionabili su carrello).
- Comprenderanno l'incidenza dei materiali occorrenti per il cablaggio e la connessione alle sbarre del quadro e quanto occorre per far sì che l'interruttore sia funzionante.

I corpi illuminanti devono essere valutati a numero secondo le rispettive caratteristiche, tipologie e potenzialità. Sono comprese le lampade, i portalampade e tutti gli accessori necessari per dare in opera l'apparecchiatura completa e funzionante.

I frutti elettrici di qualsiasi tipo devono essere valutati a numero di frutto montato. Sono escluse le scatole, le placche e gli accessori di fissaggio, che devono essere valutati a numero.

95.4 Opere di assistenza agli impianti

Le opere e gli oneri di assistenza di tutti gli impianti compensano e comprendono le seguenti prestazioni:

- scarico dagli automezzi e sistemazione in magazzino di tutti i materiali pertinenti agli impianti;
- apertura e chiusura di tracce per la posa di tubazioni, cassette di derivazione, ecc., per impianti idrico-sanitarii, elettrici, di riscaldamento, climatizzazione, ecc.;
- predisposizione e formazione di fori e nicchie per quadri elettrici, collettori, ecc.;
- muratura di scatole, cassette, sportelli, controtelai di bocchette, serrande e griglie;
- fissaggio di apparecchiature ai relativi basamenti e supporti;
- formazione di basamenti di calcestruzzo o muratura e, ove richiesto, interposizione di strato isolante, baggioli, ancoraggi di fondazione e nicchie;
- materiali di consumo e mezzi d'opera occorrenti per l'esecuzione degli impianti;
- trasporto alla discarica dei materiali di risulta delle lavorazioni;
- scavi e rinterrati relativi a tubazioni o apparecchiature poste interrate;
- ponteggi di servizio interni ed esterni.

95.5 Impianti d'ascensore

Gli impianti d'ascensore devono essere valutati a corpo per ciascun impianto.

Art. 66. Tubazioni, pozzetti prefabbricati, pezzi speciali, apparecchiature e impianti

96.1 Fornitura e posa in opera di tubazioni

La fornitura e la posa in opera di tubazioni devono essere valutate a metro lineare a seguito di misurazione effettuata in contraddittorio sull'asse delle tubazioni posate, senza tenere conto delle parti sovrapposte, detraendo la lunghezza dei tratti innestati in pozzetti o camerette.

96.2 Pezzi speciali per tubazioni

I pezzi speciali per la posa in opera di tubazioni (flange, flange di riduzione, riduzioni, curve, gomiti, manicotti, riduzioni, tazze, tappi di chiusura, piatti di chiusura, ecc.) devono essere compensati a numero.

96.3 Valvole, saracinesche

Le valvole e le saracinesche varie devono essere valutate a numero secondo le rispettive caratteristiche e dimensioni.

Nel prezzo sono compresi anche i materiali di tenuta.

96.4 Pozzetti prefabbricati

I pozzetti prefabbricati devono essere pagati a elemento componente (elemento di base, elemento di soprizzo, piolo in acciaio rivestito, soletta di copertura, raggiungi quota, chiusino, ecc.) fornito e posto in opera, compresa la sigillatura degli elementi assemblati con idoneo materiale.

96.5 Caditoie prefabbricate

Le caditoie prefabbricate devono essere pagate a elemento componente (elemento di base, anello di prolunga, anello d'appoggio, cestello in acciaio zincato, chiusino in ghisa sferoidale, ecc.) fornito e posto in opera, compresa la sigillatura degli elementi assemblati con idoneo materiale.

96.6 Apparecchiature degli impianti

Le apparecchiature degli impianti devono essere valutate a numero e secondo le caratteristiche costruttive in relazione alle prescrizioni contrattuali.

Art. 97. Noleggi

Le macchine e gli attrezzi dati a noleggio devono essere in perfetto stato di servibilità e provvisti di tutti gli accessori necessari per il loro regolare funzionamento.

È a carico esclusivo dell'appaltatore la manutenzione degli attrezzi e delle macchine.

Il prezzo comprende gli oneri relativi alla mano d'opera, al combustibile, ai lubrificanti, ai materiali di consumo, all'energia elettrica e a tutto quanto occorre per il funzionamento delle macchine.

I prezzi di noleggio di meccanismi, in genere, si intendono corrisposti per tutto il tempo durante il quale i meccanismi rimangono a piè d'opera a disposizione del committente e, cioè, anche per le ore in cui i meccanismi stessi non funzionano, applicandosi il prezzo stabilito per meccanismi in funzione soltanto alle ore in cui essi sono in attività di lavoro. In ogni altra condizione di cose, si applica il prezzo stabilito per meccanismi in riposo, anche durante il tempo impiegato per scaldare i meccanismi, portandoli a regime.

Nel prezzo del noleggio sono compresi e compensati gli oneri e tutte le spese per il trasporto a piè d'opera, montaggio, smontaggio e allontanamento dei detti meccanismi.

Per il noleggio dei carri e degli autocarri il prezzo verrà corrisposto soltanto per le ore di effettivo lavoro.

Art. 98. Manodopera

Gli operai per l'esecuzione dei lavori in economia dovranno essere idonei al lavoro per il quale sono richiesti e dovranno essere provvisti dei necessari attrezzi.

Art. 99. Trasporti

Con i prezzi dei trasporti si intende compensata anche la spesa per i materiali di consumo, la mano d'opera del conducente e ogni altra spesa occorrente.

I mezzi di trasporto per i lavori in economia devono essere forniti in pieno stato di efficienza e corrispondere alle prescritte caratteristiche.

La valutazione delle materie da trasportare deve avvenire, a seconda dei casi, a volume o a peso, con riferimento alla distanza.